
Министерство строительства и жилищно-коммунального хозяйства

РОССИЙСКОЙ ФЕДЕРАЦИИ

СВОД ПРАВИЛ

СП 17.13330.2016

КРОВЛИ

**Пересмотр
актуализированной редакции**

СНиП II-26-76

**Издание официальное
Первая редакция**

Москва 2016

ПРЕДИСЛОВИЕ

Цели и принципы стандартизации в Российской Федерации установлены Федеральным законом от 27 декабря 2002 г. № 184-ФЗ «О техническом регулировании», а правила разработки – постановлением Правительства Российской Федерации «О порядке разработки и утверждения сводов правил» от 01 июля 2016 г. № 624.

Сведения о своде правил

1 ИСПОЛНИТЕЛЬ — Центральный научно-исследовательский и проектно-экспериментальный институт промышленных зданий и сооружений (АО «ЦНИИПромзданий»)

2 ВНЕСЁН Техническим комитетом по стандартизации ТК 465 «Строительство»

3 ПОДГОТОВЛЕН К УТВЕРЖДЕНИЮ ФГУ «ФЦС»

4 УТВЕРЖДЕН приказом Министерства строительства и жилищно-коммунального хозяйства Российской Федерации (Минстрой России) от ... № ... и введен в действие с г..

5 ЗАРЕГИСТРИРОВАН Федеральным агентством по техническому регулированию и метрологии (Росстандарт). Пересмотр СП 17.13330.2011

Информация об изменениях к настоящему стандарту публикуется в ежегодном (по состоянию на 1 января текущего года) информационном указателе "Национальные стандарты", а официальный текст изменений и поправок - в ежемесячном информационном указателе "Национальные стандарты". В случае пересмотра (замены) или отмены настоящего стандарта соответствующее уведомление будет опубликовано в ближайшем выпуске ежемесячного информационного указателя "Национальные стандарты". Соответствующая информация, уведомление и тексты размещаются также в информационной системе общего пользования - на официальном сайте национального органа Российской Федерации по стандартизации в сети Интернет (gost.ru).

© Минстрой России, 2016

Настоящий нормативный документ не может быть полностью или частично воспроизведен, тиражирован и распространен в качестве официального издания без разрешения Минстроя России.

Содержание

Предисловие	V
1 Область применения	1
2 Нормативные ссылки	1
3 Термины и определения	3
4 Общие положения	5
5 Кровли из рулонных и мастичных материалов	8
5.1 Общие правила	8
5.2 Кровли неэксплуатируемые	11
5.3 Кровли эксплуатируемые	14
5.4 Кровли инверсионные	15
5.5 Озеленённые кровли	15
6 Кровли из штучных материалов, волнистых листов и гофрированных листовых профилей.....	16
6.1 Кровли из цементно-песчаной и керамической черепицы	17
6.2 Кровли из битумной черепицы	17
6.3 Кровли из плиток	18
6.4 Кровли из волнистых листов, в том числе гофрированных листовых профилей	18
7 Кровли из металлических листов	21
8 Кровли из железобетонных лотковых панелей	22
9 Водоотвод с кровли и снегозадержание	23
Приложение А	25
А.1 Показатели подкровельных плёнок	25
А.2 Высота вентиляционного канала в крышах стропильной конструкции	25
А.3 Расчёт осушающей способности системы вентилируемых каналов и аэрационных патрубков в совмещенном покрытии (крыше) зданий	25
Приложение Б Конструкции водоизоляционного ковра из рулонных и мастичных материалов	33
Приложение В Расчёт водоизоляционного ковра на ветровые нагрузки.....	36
Приложение Г Кровли из рулонных и мастичных материалов	39
Г.1 Неэксплуатируемые кровли.....	39
Г.2 Эксплуатируемые кровли	40
Г.3 Инверсионные кровли.....	40
Г.4 Озеленённые кровли.....	40
Приложение Д Примеры решения деталей кровли из рулонных и мастичных материалов	41
Д.1 Неэксплуатируемые кровли	41
Д.2 Эксплуатируемые кровли	50
Д.3 Инверсионные кровли	53
Д.4 Озеленённые кровли	56
Д.5 Элементы озеленения кровли и объектов благоустройства	59
Д.6 Примеры озеленения кровли	62

Приложение Е Кровли из штучных материалов, волнистых листов и гофрированных листовых профилей.....	63
Е.1 Кровли утеплённой крыши.....	63
Е.2 Кровли неутепленной крыши.....	64
Приложение Ж Уклоны черепичной кровли.....	65
Приложение З Примеры решения деталей кровли из штучных материалов, волнистых листов и гофрированных листовых профилей.....	66
З.1 Кровли из цементно-песчаной черепицы	66
З.2 Кровли из битумной плоской и волнистой черепицы	71
З.3 Кровли из хризотилцементных плиток	78
З.4 Кровли из волнистых битумных листов.....	82
З.5 Кровли из волнистых хризотилцементных листов.....	84
З.6 Кровли из металлочерепицы и стального гофрированного профиля	91
Приложение И Кровли из металлических листов.....	97
Приложение К Примеры решения деталей кровли из металлических листов.....	99
Приложение Л Примеры решения деталей кровли из железобетонных лотковых панелей	103
Библиография.....	105
Ключевые слова	107

Введение

В своде правил приведены требования, соответствующие целям части 6 статьи 3 Федерального закона от 30 декабря 2009 г. № 384-ФЗ «Технический регламент о безопасности зданий и сооружений».

Работа выполнена АО «ЦНИИПромзданий»: проф., д-р техн. наук *В.В. Гранев*, проф., канд. техн. наук *С.М. Гликин*, кандидаты техн. наук *А.М. Воронин*, *А.В. Пешкова*, *Н.Н. Щербак*

СВОД ПРАВИЛ

КРОВЛИ

The roofs

Дата введения 2011-05-20

1 Область применения

Настоящий свод правил распространяется на проектирование кровель из битумных и битумно-полимерных в т.ч. наплавляемых, и полимерных рулонных материалов, из мастик с армирующими прокладками, хризотилцементных, цементно-волокнистых и битумных волнистых листов, цементно-песчаной, керамической, полимерцементной и битумной, плоской и волнистой черепицы, плоских хризотилцементных, композитных, цементно-волокнистых и сланцевых плиток, листовой оцинкованной стали, меди, цинк-титана, алюминия, металлического листового гофрированного профиля, металлочерепицы, а также железобетонных лотковых панелей, применяемых в зданиях различного назначения и во всех климатических зонах Российской Федерации.

Настоящий свод правил распространяется также на реконструкцию и капитальный ремонт покрытия (крыши) с кровлей из вышеуказанных материалов.

2 Нормативные ссылки

В настоящем своде правил использованы ссылки на нормативные документы, перечень которых приведен ниже.

ГОСТ 1144–80 Шурупы с полукруглой головкой. Конструкция и размеры

ГОСТ 1145–80 Шурупы с потайной головкой. Конструкция и размеры

ГОСТ 1146–80 Шурупы с полупотайной головкой. Конструкция и размеры

ГОСТ 1173–2006 Фольга, лента, листы, плиты медные. Технические условия

ГОСТ 2678–94 Материалы рулонные кровельные и гидроизоляционные. Методы испытания

ГОСТ 3640–97 Цинк. Технические условия

ГОСТ 3916.1–96 Фанера общего назначения с наружными слоями из шпона хвойных пород. Технические условия
ГОСТ 8486–86* Пиломатериалы хвойных пород. Технические условия

ГОСТ 9559–89 Листы свинцовые. Технические условия

ГОСТ 9573–2012 Плиты из минеральной ваты на синтетическом связующем теплоизоляционные. Технические условия

ГОСТ 10499–95 Изделия теплоизоляционные из стеклянного штапельного волокна. Технические условия

ГОСТ 14918–80* Сталь тонколистовая оцинкованная с непрерывных линий. Технические условия

ГОСТ 15588–2014 Плиты пенополистирольные теплоизоляционные. Технические условия

ГОСТ 18124–2012 Листы хризотилцементные плоские. Технические условия

ГОСТ 21631–76* Листы из алюминия и алюминиевых сплавов. Технические условия

СП 17.13330.2016

Первая редакция

- ГОСТ 24045–2011 Профили стальные листовые гнутые с трапециевидными гофрами для строительства. Технические условия
- ГОСТ 24454–80* Пиломатериалы хвойных пород. Размеры
- ГОСТ 25772–83* Ограждения лестниц, балконов и крыш стальные. Общие технические условия
- ГОСТ 25820–2000 Бетоны лёгкие. Технические условия
- ГОСТ 25898–2012 Материалы и изделия строительные. Методы определения паропрооницаемости и сопротивлению паропрооницанию
- ГОСТ 26633–2012 Бетоны тяжёлые и мелкозернистые. Технические условия
- ГОСТ 26816–86 Плиты цементностружечные. Технические условия
- ГОСТ 28013–98 Растворы строительные. Общие технические условия
- ГОСТ 30340–2012 Листы хризотилцементные волнистые. Технические условия
- ГОСТ 30547–97* Материалы рулонные кровельные и гидроизоляционные. Общие технические условия
- ГОСТ 30693–2000 Мастики кровельные и гидроизоляционные. Общие технические условия
- ГОСТ 31357–2007 Смеси сухие строительные на цементном вяжущем
- ГОСТ 32310–2012 Изделия из экструзионного пенополистирола XPS теплоизоляционные промышленного производства, применяемые в строительстве. Технические условия
- ГОСТ 32314–2012 Изделия из минеральной ваты теплоизоляционные промышленного производства, применяемые в строительстве. Общие технические условия
- ГОСТ 32317–2012 Материалы кровельные и гидроизоляционные гибкие битумосодержащие и полимерные (термопластичные или эластомерные). Методы испытания на старение под воздействием искусственных климатических факторов: УФ–излучения, повышенной температуры и воды
- ГОСТ 56026-2014 Материалы строительные. Методы определения группы
- ГОСТ Р 51263-2012 Полистиролбетон. Технические условия
- ГОСТ Р 53225-2008 Материалы геотекстильные. Термины и определения
- ГОСТ Р 53306-2009 Узлы пересечения ограждающих конструкций трубопроводами из полимерных материалов. Методы испытаний на огнестойкость пожарной опасности кровельных материалов
- СП 1.13130.2009 «Системы противопожарной защиты. Эвакуационные пути и выходы»
- СП 2.13130.2012 «Системы противопожарной защиты. Обеспечение огнестойкости объектов защиты»
- СП 16.13330.2011 «СНиП II-23 Стальные конструкции»
- СП 20.13330.2011 «СНиП 2.01.07 Нагрузки и воздействия»
- СП 29.13330.2011 «СНиП 2.03.13 Полы»
- СП 30.13330.2011 «СНиП 2.04.01 Внутренний водопровод и канализация зданий»
- СП 32.13330.2011 «СНиП 2.04.03 Канализация. Наружные сети и сооружения»
- СП 50.13330.2011 «СНиП 23-02 Тепловая защита зданий»
- СП 54.13330.2011 «СНиП 31-01 Здания жилые многоквартирные»
- СП 56.13330.2011 «СНиП 31-03 Производственные здания»
- СП 64.13330.2011 «СНиП II-25-80 Деревянные конструкции»
- СП 95.13330 «СНиП 2.03.02 Бетонные и железобетонные конструкции из плотного силикатного бетона»
- СП 118.13330 «СНиП 31-06 Общественные здания и сооружения»
- СП 131.13330 «СНиП 23-01 Строительная климатология»

Примечание – При пользовании настоящим Стандартом целесообразно проверять действие ссылочных стандартов и классификаторов на территории государства по соответствующему указателю стандартов и классификаторов, составленному по состоянию на 1 января текущего года, и по соответствующим информационным указателям, опубликованным в текущем году. Если ссылочный документ заменен (изменен), то при использовании настоящим стандартом следует руководствоваться заменяющим (измененным) стандартом. Если ссылочный документ отменен без замены, то положение, в котором дана ссылка на него, применяется в части, не затрагивающей эту ссылку.

3 Термины и определения

В данном документе использованы термины, определения которых приведены ниже, а также другие термины, определения которых приняты по нормативным документам, перечисленным в разделе 2:

битумная плоская черепица: Кровельное изделие в виде плоского листа, изготавливаемого из полотнищ битумного или битумно–полимерного рулонного материала с фигурными вырезами по одному краю листа.

битумная волнистая черепица: Кровельное изделие, изготавливаемое путём пропитки битумным составом волнистого картонного листа и нанесением на его поверхность отделочного слоя.

водозащитная пленка: Подкровельный материал в стропильной конструкции крыши с двумя вентиляционными каналами (зазорами), защищающий теплоизоляцию и конструкцию от атмосферного увлажнения.

водосток: Система устройств для отвода воды самотёком с поверхности кровли.

воронка водосточная: Конструктивная деталь устанавливаемая на поверхности кровли при внутреннем водоотводе или на верхнем конце водосточной трубы или в водосборном лотке при наружном водоотводе.

геотекстиль нетканый: Материал, состоящий из ориентированных и (или) неориентированных (хаотично расположенных) волокон, нитей, филаментов и других элементов, скреплённых механическим, термическим, физико–химическим способами и их комбинацией в различных сочетаниях [ГОСТ Р 53225–2008, статья 3.2.3].

геотекстиль термоскреплённый из штапельных волокон: Рулонный материал, полученный из штапельных волокон с термическим скреплением [ГОСТ Р 53225–2008, статья 3.2.20].

диффузионная плёнка (ветроводозащитная): Диффузионно открытый подкровельный материал для стропильной конструкции крыши с одним вентиляционным каналом (зазором), защищающий теплоизоляцию и конструкцию от атмосферного увлажнения и конденсата, препятствующий конвективному движению воздуха через теплоизоляцию и проводящий пар из теплоизоляции.

дополнительный водоизоляционный ковёр (рулонный или мастичный): Слои рулонных кровельных материалов или мастик, в т.ч. армированных стекломатериалами, выполняемые в ендовах, на карнизных участках, в местах примыканий к стенам, шахтам и другим конструктивным элементам.

дренажный слой: Слой из гравия, дренажной профилированной мембраны, дренажного геотекстильного мата и других подобных материалов для отвода воды с эксплуатируемых кровель.

ендова: Место пересечения сходящихся скатов покрытия, по которому стекает вода.

защитный слой: Элемент кровли, предохраняющий основной водоизоляционный ковер от механических повреждений, атмосферных воздействий и распространения огня по поверхности кровли.

карнизный свес: Выступ покрытия (крыши) от стены, защищающий ее от стекающей дождевой или талой воды.

картина кровельная: Заготовка из металлических листов с отогнутыми кромками для их соединения.

конёк: Верхнее горизонтальное ребро крыши, образующее водораздел.

контробрешётка: Конструктивный элемент, как правило, из деревянных брусков поверх стропил, образующий вентиляционный канал (зазор) и закрепляющий диффузионную пленку.

кровля: Элемент крыши, предохраняющий здание от проникновения атмосферных осадков; она включает водоизоляционный слой (ковёр) из разных материалов, основание под водоизоляционный слой (ковёр), аксессуары для обеспечения вентиляции, примыканий, безопасного перемещения и эксплуатации, снегозадержания и др.

кровля инверсионная: Кровля покрытия (крыши) с теплоизоляционным слоем поверх водоизоляционного ковра.

кровля мастичная: Кровля из нескольких мастичных слоев, в том числе армированных.

кровля озеленённая: Кровля, содержащая участки с почвенным слоем, растительностью и объектами благоустройства.

кровля штучная: Кровля с водоизоляционным слоем из штучных кровельных материалов.

кровля эксплуатируемая: Специально оборудованная защитным слоем (рабочим настилом) кровля, предназначенная для использования, например, в качестве зоны для отдыха, размещения спортивных площадок, автостоянок и т.п. и предусмотренная для пребывания людей, не связанных с периодическим обслуживанием инженерных систем здания.

крыша: Верхняя несущая и ограждающая конструкция здания или сооружения для защиты помещений от внешних климатических и других воздействий.

мансардное окно: Окно для освещения помещения, расположенного под скатами крыши.

мембрана: Кровельный, как правило, полимерный материал, приклеиваемый, механически закрепляемый или свободно укладываемый на основание под водоизоляционный ковер с последующим пригрузом.

металлический листовой гофрированный профиль: Металлический лист с регулярно расположенными продольными гофрами, образованными в процессе холодной прокатки листа на профилегибочном стане.

обрешетка: Конструктивный элемент стропильной конструкции крыши, как правило, из деревянных брусков или досок, укладываемых параллельно карнизу для закрепления листовых, волнистых или штучных кровельных материалов.

объёмно-диффузионный рулонный материал: Трёхслойный рулонный материал из полипропилена с объёмной петлевой структурой для отвода конденсата из-под фальцевой металлической кровли.

основание под кровлю: Поверхность теплоизоляции, несущих плит (настилов) или стяжек, по которой укладывают слои водоизоляционного ковра (рулонного или мастичного), либо стропильные конструкции, обрешётка, контробрешётка, сплош-

ной настил, по которым укладывают и закрепляют штучные, волнистые или листовые кровельные материалы.

основной водоизоляционный ковёр (рулонный и мастичный): Один или несколько слоёв рулонных кровельных материалов или мастик, в том числе армированных, последовательно укладываемых по основанию под кровлю.

пароизоляционный слой: Слой из рулонных или мастичных материалов, расположенный в ограждающей конструкции для предохранения её от воздействия водяных паров, содержащихся в воздухе ограждаемого помещения.

подкладочный (водозащитный) слой: Слой кровельного рулонного материала, укладываемого под штучные кровельные материалы на сплошной настил для защиты его от увлажнения и повышения водонепроницаемости кровли.

предохранительный слой: Слой, располагаемый между основным водоизоляционным ковром и защитным слоем или пригрузом для предохранения ковра от механических повреждений.

разделительный слой: Слой из рулонного водоизоляционного (паропроницаемого) материала между теплоизоляцией и монолитной стяжкой на цементном вяжущем для исключения увлажнения теплоизоляции или между слоями из несовместимых материалов для исключения их контакта.

совмещённая крыша: Верхняя несущая и ограждающая конструкция здания без чердака, совмещающая функции и чердачного перекрытия.

софит: Элемент из пластмассы, металла и тому подобного листового материала, закрывающий потолочную часть выносного карниза.

стальной профилированный настил: Гофрированные листовые профили, соединённые между собой по продольным кромкам и закреплённые на опорных конструкциях покрытия (крыши), расположенные поперёк гофров профилей.

стяжка: Монолитный или сборный слой для выравнивания нижерасположенной поверхности или для создания уклонообразующего слоя.

слуховое окно: Окно на скате покрытия (крыши), предназначенное для освещения и вентиляции чердачного помещения.

хребет: Место пересечения расходящихся скатов крыши.

уклон кровли: Отношение перепада высот участка кровли к его горизонтальной проекции, выраженное относительной величиной в процентах (%) либо угол между линией ската кровли и ее проекцией на горизонтальную плоскость, выраженный в градусах (°).

4 Общие положения

4.1 Настоящие правила необходимо соблюдать при проектировании кровель зданий и сооружений различного назначения в целях обеспечения требований безопасности зданий и сооружений [1], требований пожарной безопасности [2] и повышения энергетической эффективности [3].

При проектировании кровель, кроме настоящих правил, должны соблюдаться требования действующих норм проектирования зданий и сооружений, техники безопасности и правил по охране труда, а также учитываться огнестойкость и пожарная опасность строительных конструкций по СП 1.13180 и СП 2.13130.-

4.2 Материалы, применяемые для кровель, должны отвечать требованиям действующих документов в области стандартизации.

4.3 Уклоны кровель в зависимости от применяемых материалов приведены в таблице 1; в ендовах уклон кровли принимают в зависимости от расстояния между воронками, но не менее 0,5 %.

Требуемый уклон обеспечивают наклоном несущих конструкций (стропил, балок, верхнего пояса ферм) или наклоном поверхности выравнивающей стяжки, монолитной или плитной теплоизоляции, подсыпки (например, из песка или мелкофракционного теплоизоляционного материала) под теплоизоляционные плиты.

Т а б л и ц а 1

Кровли	Уклон, % (град)*
1 Из рулонных и мастичных материалов	
1.1 Неэксплуатируемые	
1.1.1 Из битумных и битумно-полимерных рулонных материалов с мелкозернистой посыпкой или покровной полиэтиленовой пленкой: с защитным слоем из гравия, укладываемого при выполнении кровли; с верхним слоем из рулонных материалов с крупнозернистой посыпкой или металлической фольгой, нанесенных при изготовлении материалов	1,5 – 10 (1 – 6) 1,5 – 25** (1 – 14)
1.1.2 Из мастик: с защитным слоем из гравия с защитным окрасочным слоем	1,5 – 10 (1 – 6) не менее 1,5 (1)
1.1.3 Из термопластичных и эластомерных рулонных материалов	не менее 1,5 (1)
1.2 Эксплуатируемые с защитным слоем из бетонных или армированных плит, цементно-песчаного раствора, песчаного асфальтобетона либо с почвенным слоем (с системой озеленения)	1,5 – 3,0 (1 – 2)
1.3 Инверсионные	1,5 – 3,0 (1 – 2)
1.4 Озеленённые	1,5 – 3,0 (1 – 2)
2 Из штучных материалов и волнистых листов	
2.1 Из штучных материалов	
2.1.1 Из черепицы: цементно-песчаной, керамической, полимерцементной битумной	не менее 40 (22)*** не менее 20 (12)***
2.1.2 Из плиток хризотилцементных, сланцевых, композитных, цементноволокнистых	не менее 40 (22)***
2.2 Из волнистых листов: хризотилцементных, битумных цементно-волокнистых	не менее 20 (12)*** не менее 36 (20) ***
2.3 Из профилей металлических листовых гофрированных, в т.ч. из металлочерепицы	не менее 20 (12***)
3 Из металлических листов	
стальных оцинкованных, с полимерным покрытием, из нержавеющей стали, медных, цинк-титановых, алюминиевых	не менее 10 (6)
4 Из железобетонных панелей лоткового сечения с нанесенным в заводских условиях мастичным основным водоизоляционным слоем	
* Одну размерность (%) уклона кровли переводят в другую (град.) по формуле: $\text{tg}\alpha=0,01x$, где α – угол наклона кровли; x – размерность в %;	
** Для кровель из битумных и битумно-полимерных рулонных материалов необходимо предусматривать мероприятия против сползания по основанию. Возможно выполнение кровли с уклонами больше 25 % при условии соблюдения требований таблицы 3.	
*** Допускается уменьшение уклона при обеспечении водонепроницаемости кровли	

4.4 Кровли из волнистых листов, в том числе из гофрированных профилей, металлических листов, штучных материалов (черепицы, плитки) на утепленных покрытиях следует предусматривать вентилируемыми с образованием между слоем теплоизоляции и кровлей зазора (вентиляционного канала), сообщающегося с наружным воздухом на карнизном, хребтовом и коньковом участках, и укладкой подкровельных плёнок диффузионной (ветроводозащитной), водозащитной или антиконденсатной (раздел А.1 приложения А).

Стальные элементы для крепления кровельных материалов к прогонам или обрешётке должны быть с антикоррозионной защитой.

Во избежание образования со стороны холодного чердака конденсата на поверхностях вышеуказанных кровель должна быть обеспечена естественная вентиляция чердака через отверстия в кровле (коньки, хребты, карнизы, слуховые окна, вытяжные патрубки и т.п.), суммарная площадь которых принимается не менее 1/300 площади горизонтальной проекции кровли.

4.5 Высота вентиляционных каналов (зазоров) между поверхностью теплоизоляции и основанием под кровлю зависит от длины и угла наклона ската крыши (раздел А.2 приложения А) и должна быть равной не менее 50 мм.

Минимальная площадь входных отверстий вентиляционного канала на карнизном участке – 200 см²/м, а выходных отверстий на коньке – 100 см²/м.

4.6 Несущие конструкции крыш (фермы, стропила, обрешетку и т.п.) предусматривают деревянными, стальными или железобетонными, которые должны соответствовать требованиям СП 16.13330, СП 64.13330 и СП 95.13330. В утепленных крышах с применением легких стальных тонкостенных конструкций (ЛСТК) стропила следует предусматривать из термопрофиля для снижения теплопотерь крыши.

4.7 Высоту ограждений кровли предусматривают в соответствии с требованиями ГОСТ 25772, СП 54.13330, СП 56.13330 и СП 118.13330.

При проектировании кровель необходимо также предусматривать специальные элементы безопасности, к которым относятся крюки для навешивания лестниц, элементы для крепления страховочных тросов и снегозадержания, ступени, подножки, стационарные лестницы и ходовые трапы, эвакуационные платформы и др., а также элементы молниезащиты зданий [4,5].

4.8 На крышах высотных зданий (более 75 м [6]) из-за повышенного воздействия ветровой нагрузки предпочтительна сплошная приклейка водоизоляционного ковра к основанию из плотных малопористых материалов (цементно-песчаной или асфальтовой стяжки и т.п.), теплоизоляционных плит к пароизоляции, а пароизоляционного слоя к несущей конструкции.

4.9 Передача динамических нагрузок на кровлю от аппаратов и оборудования, установленных на покрытии (крыше), не допускается.

Расстояние между стойками под оборудование, а также от поверхности основания под водоизоляционный ковёр до низа оборудования должно быть не менее 600 мм для удобства выполнения кровельных работ.

4.10 При капитальном ремонте совмещённой крыши, в случае невозможности сохранения существующей теплоизоляции по показателям прочности и влажности, она должна быть заменена; в случае превышения допустимой влажности теплоизоляции в соответствии с СП 50.13330, но удовлетворительной прочности, предусматривают мероприятия, обеспечивающие ее естественную сушку в процессе эксплуатации кровли. Для этого в толще утеплителя и/или стяжке либо в дополнительной теплоизоляции (определяемой по СП 50.13330) в двух взаимно перпендикулярных направлениях следует преду-

СП 17.13330.2016

Первая редакция

сматривать каналы, сообщающиеся с наружным воздухом через вентиляционные отверстия в карнизах, продухи у парапетов, торцевых стен, возвышающихся над кровлей частей зданий, а также через аэрационные патрубки, установленные над местом пересечения каналов. Количество патрубков и время сушки следует определять расчетом (раздел А.3 приложения А).

4.11 Для исключения вздутий в водоизоляционном ковре на увлажненном основании применяется полосовая или точечная приклейка либо механическое крепление нижнего слоя ковра из рулонных материалов; при этом необходимо предусматривать сообщение воздушной прослойки под ковром с наружным воздухом.

4.12 На крышах зданий с повышенными (технологическими) тепловыделениями предусматривают кровлю из стальных листов или гофрированных профилей.

4.13 В рабочих чертежах крыши зданий необходимо указывать:
конструкцию кровли, наименование и марки материалов и изделий со ссылкой на документы в области стандартизации;

величину уклонов, места установки водосточных воронок и расположение деформационных швов;

детали кровель в местах установки водосточных воронок, водоотводящих желобов и примыканий к стенам, парапетам, вентиляционным и лифтовым шахтам, карнизам, трубам, мансардным окнам и другим конструктивным элементам;

крепление волнистых листов и гофрированных профилей через гребень волны и гофра с применением уплотнительной прокладки.

5 Кровли из рулонных и мастичных материалов

5.1 Общие правила

5.1.1 Кровли предусматривают из битумных и битумно-полимерных материалов с различной основой, из термопластичных и эластомерных, и им подобных рулонных кровельных материалов, отвечающих требованиям ГОСТ 30547, а также из битумных, битумно-полимерных, битумно-резиновых, битумно-эмульсионных или полимерных мастик, отвечающих требованиям ГОСТ 30693, с армирующими стекловолокнистыми материалами или прокладками из полимерных волокон.

5.1.2 Кровли из рулонных и мастичных материалов могут быть выполнены в традиционном (при расположении водоизоляционного ковра над теплоизоляцией) и инверсионном (при расположении водоизоляционного ковра под теплоизоляцией) вариантах. Мастичные кровли применяют преимущественно в новом строительстве при сложном рельефе покрытия и при ремонте существующих кровель.

5.1.3 Количество слоев водоизоляционного ковра зависит от уклона кровли, показателя гибкости и теплостойкости применяемого материала и должно приниматься по таблицам 1–3 приложения Б.

5.1.4 Основанием под водоизоляционный ковер служат ровные поверхности:

а) железобетонных несущих плит, швы между которыми заделаны цементно-песчаным раствором марки не ниже М100 по ГОСТ 28013, ГОСТ 31357 или бетоном класса не ниже В 7,5 по ГОСТ 266333, либо монолитного железобетона;

б) теплоизоляционных плит (минераловатных по ГОСТ 9573, ГОСТ 32314, стекловолокнистых по ГОСТ 10499, пенополистирольных по ГОСТ 15588, из экструзионного пенополистирола по ГОСТ 32310, полистиролбетонных по ГОСТ Р 51263 и др.); для кровель с применением горячих или холодных (на растворителях) мастик

предусматривают плиты, обладающие стойкостью к органическим растворителям (бензин, этилацетон, нефрас и др.) холодных мастик и к воздействию температур горячих мастик;

в) монолитной теплоизоляции из легких бетонов по ГОСТ 25820, ГОСТ Р 51263, на основе цементного вяжущего с пористыми заполнителями – перлита, вермикулита, вспененных гранул полистирола и др.;

г) выравнивающих монолитных стяжек толщиной не менее 40 мм из цементно-песчаного раствора марки не ниже М100 по ГОСТ 28013, ГОСТ Р 51357 или из мелкозернистого бетона класса не ниже В 7,5 по ГОСТ 266333, асфальтобетона по ГОСТ 31015;

д) сборных (сухих) стяжек из двух огрунтованных со всех сторон праймером хризотилцементных плоских прессованных листов толщиной 10 мм по ГОСТ 18124 или из двух цементно-стружечных плит толщиной 12 мм по ГОСТ 26816, либо из им подобных листов (плит), смонтированных на теплоизоляции и скреплённых шурупами таким образом, чтобы стыки плит в разных слоях не совпадали; необходимость закрепления листов сборной стяжки к теплоизоляции или несущей конструкции определяют расчётом на ветровую нагрузку (приложение В);

е) деревянных настилов из обрезных досок 2-го сорта по ГОСТ 8486 шириной 100 – 150 мм и толщиной 25 – 32 мм, фанеры повышенной водостойкости марки ФСФ по ГОСТ 3916.1 или ориентированно-стружечных плит (ОСП-3, ОСП-4) толщиной 12 мм.

5.1.5 Пароизоляция покрытия для защиты теплоизоляционного слоя и основания под кровлю от увлажнения парообразной влагой внутренних помещений должна предусматриваться в соответствии с требованиями СП 50.13330. Пароизоляционный слой должен быть непрерывным на всей поверхности конструкции, на которую он укладывается, а стыки (нахлесты) рулонных материалов герметично склеены, сварены или сплавлены. Продольные нахлесты пароизоляционных рулонных материалов должны составлять 80-100 мм, а поперечные – не менее 150 мм.

5.1.6 Пароизоляция в местах примыкания теплоизоляционного слоя к стенам, стенкам фонарей, шахтам и оборудованию, проходящему через покрытие или чердачное перекрытие, должна быть поднята на высоту, равную не менее толщины теплоизоляционного слоя, а в местах деформационных швов заведена на края металлического компенсатора и приклеена или приварена. Толщину теплоизоляционного слоя определяют по СП 50.13330.

5.1.7 Теплоизоляционные плиты из горючих материалов могут быть использованы в качестве основания под водоизоляционный ковер без выравнивающей стяжки только при свободной укладке рулонного материала ковра или при применении самоклеящихся материалов, либо при его механическом креплении.

5.1.8 Возможность наплавления битумного или битумно-полимерного рулонного материала на утеплитель устанавливают по результатам испытаний.

5.1.9 При несовместимости теплоизоляционных плит (например, из пенополистирола) и кровельного материала (например, из ПВХ-мембраны), укладываемого на теплоизоляцию, между ними должен быть предусмотрен слой из паропроницаемого нейтрального материала (например, из стеклохолста плотностью не менее 100 г/м²). Разделительный слой из стекломатериалов плотностью 200-300г/м² предусматривают также между основанием с абсолютной шероховатостью (0,3-6) мм по таблице А.3.2 (приложения А) и ковром из ПВХ или ТПО-мембраны. Нахлест полотен разделительного слоя – не менее 100 мм.

5.1.10 Выравнивающие стяжки должны иметь температурно-усадочные швы шириной до 10 мм, разделяющие стяжку из цементно-песчаного раствора на участки размером не более 6×6 м, а из песчаного асфальтобетона – на участки не более 4×4 м. В холодных покрытиях с несущими плитами длиной 6 м эти участки должны иметь размеры 3×3 м. Стяжки из асфальтобетона не допускается применять по сжимаемым (минераловатным и т.п.) и засыпным (керамзитовый гравий, перлитовый песок и т.п.) утеплителям.

5.1.11 В кровлях из битумных и битумно–полимерных рулонных материалов при их сплошной приклейке и в мастичных кровлях по температурно-усадочным швам должны быть предусмотрены полоски–компенсаторы шириной 150 – 200 мм из рулонных материалов с приклейкой их по обеим кромкам на ширину около 50 мм.

5.1.12 Между цементно-песчаной бетонной стяжкой и теплоизоляцией должен быть предусмотрен разделительный слой, исключаящий увлажнение утеплителя при выполнении стяжки.

5.1.13 При механическом креплении водоизоляционного ковра, теплоизоляционных плит и сборной стяжки к несущему настилу крыши пароизоляцию предусматривают предпочтительно из битумно–полимерного рулонного материала. На покрытиях зданий с мокрым и влажным режимом эксплуатации механическое крепление водоизоляционного ковра, теплоизоляционных плит и сборной стяжки через пароизоляцию не допускается.

Возможность закрепления ковра к монолитной стяжке из цементно-песчаного раствора, бетона или к монолитному теплоизоляционному слою устанавливают по результатам испытаний на вырыв крепежных элементов из этих материалов.

5.1.14 На кровлях из рулонных материалов, выполняемых методом свободной укладки (без приклейки нижнего слоя ковра к основанию под кровлю), следует предусматривать пригрузочный слой из гравия, щебня или плиток, масса которого должна быть не менее величины ветровой нагрузки (приложение В). Для этого слоя применяют гранитный гравий или щебень фракцией 20–40 мм и морозостойкостью не ниже F 100, уложенный на нетканый геотекстиль плотностью 250 – 300 г/м² с нахлестом полотнищ геотекстиля – не менее 100 мм. Гравий карбонатных пород для защитного слоя кровель применять не следует.

5.1.15 В местах примыканий кровли к парапетам, стенкам бортов фонарей, в местах пропуска труб, у водосточных воронок, вентиляционных шахт и т.п. предусматривают дополнительный водоизоляционный ковер, количество слоев которого принимают по приложению Б (таблицы Б.1 и Б.2).

5.1.16 Дополнительный водоизоляционный ковер из рулонных и мастичных материалов должен быть заведен на вертикальные поверхности не менее чем на 300 мм.

Прочность сцепления нижнего слоя водоизоляционного ковра с основанием под кровлю и между слоями должна быть не менее 0,05 МПа.

5.1.17 На кровлях, выполняемых методом приклейки или свободной укладки по 5.1.14, нахлест полотнищ водоизоляционного ковра из рулонных материалов принимают равным (80-100) мм при многослойном и 120 мм при однослойном коврах, а торцевой нахлест – не менее 150 мм.

При механическом креплении водоизоляционного ковра боковой нахлест принимают равным не менее 100 мм для многослойного и 120 мм – для однослойного ковров, а торцевой нахлест – не менее 120 мм для полимерных мембран и не менее 150 мм для битумных и битумно- полимерных рулонных материалов.

5.1.18 В местах пропуска через кровлю воронок внутреннего водостока предусматривают понижение на 15 – 20 мм в радиусе 0,5 – 1,0 м от уровня водоизоляционного ковра.

Ось воронки должна находиться на расстоянии не менее 600 мм от парапета и других выступающих над кровлей частей зданий.

5.1.19 На кровлях из битумных и битумно-полимерных рулонных и мастичных материалов в местах примыкания к вертикальным поверхностям предусматривают наклонные клиновидные бортики со сторонами 70 – 100 мм из минераловатных плит повышенной жёсткости (плотностью не менее 150 кг/м³), цементно-песчаного раствора или асфальтобетона [7,8].

5.1.20 В местах примыкания кровли к парапетам высотой до 600 мм (5.16 СП 56.13330) дополнительный водоизоляционный ковёр должен быть заведен на верхнюю грань парапета с укладкой на него, например, оцинкованного стального листа и закреплением его при помощи костылей либо установкой на ковёр каменных, керамических, композитных и им подобных блоков (плит) с герметизацией стыков, фальцев и нахлёстов.

5.1.21 В местах примыкания кровли к стене верхняя часть дополнительного водоизоляционного ковра должна быть закреплена к стене через металлическую прижимную рейку и защищена герметиком.

5.1.22 В местах пропуска через крышу труб предусматривают применение стальных патрубков с фланцами (или железобетонных стаканов) и герметизацию кровли в этом месте. Места пропуска анкеров также следует герметизировать.

5.1.23 Горячие и холодные битумные, битумно-резиновые, битумно-полимерные и битумно-эмульсионные мастики, а также наплавливаемые рулонные материалы в зависимости от уклона кровли должны иметь теплостойкость не ниже указанной в таблице 3.

Т а б л и ц а 3

Материал	Теплостойкость, °С, не менее		
	для участков кровель с уклоном, % (град)		
	< 10 (6)	10-25 (6 – 14)	> 25 (> 14) и для мест примыкания
Горячая и холодная мастика	80	90	100
Наплавливаемый рулонный материал			
<p>П р и м е ч а н и я</p> <p>1 Для кровель с переменным уклоном (на крышах по сегментным фермам, аркам и т.п.) теплостойкость мастики назначают по наибольшему уклону;</p> <p>2 Не допускается применение холодных (на растворителях) мастик для кровель, выполняемых по пенополистирольным, минераловатным, стеклопластовым плитам и композиционным утеплителям с применением пенопластов.</p> <p>3 Для гравийного защитного слоя теплостойкость приклеивающей мастики принимается как для примыканий.</p>			

5.2 Кровли неэксплуатируемые

5.2.1 Основание под водоизоляционный ковёр по 5.1.4. Теплоизоляционные плиты из минеральной ваты, применяемые в качестве основания под водоизоляционный ковёр, должны иметь прочность на сжатие при 10 %-ной линейной деформации не

СП 17.13330.2016

Первая редакция

менее 60 кПа, а полимерные утеплители (пенополистирольные, пенополиуретановые, пенополиизоциануратные и им подобные плиты) – не менее 100 кПа по ГОСТ 9573, ГОСТ 15588, ГОСТ 32310. Плиты из минеральной ваты для нижних слоёв в многослойной теплоизоляции и для утеплителя под выравнивающую армированную стяжку по 5.1.4 должны иметь прочность на сжатие при 10 %-ной линейной деформации не менее 40 кПа по ГОСТ 9573.

5.2.2 По насыпным утеплителям предусматривают сборную или армированную монолитную стяжку по 5.1.4.

5.2.3 Для покрытий зданий I – III степеней огнестойкости с несущим стальным профилированным настилом и теплоизоляционным слоем (тип кровли К–1, приложение Г) необходимо предусматривать следующие требования:

заполнение пустот гофр настила на всю их длину материалами группы горючести НГ (например, минеральной ватой) – *при применении* для теплоизоляционного слоя материалов групп горючести Г2 – Г4;

заполнение пустот гофр настилов на длину 250 мм материалами группы горючести НГ (например, минеральной ватой) в местах примыкания настила к стенам, деформационным швам, стенкам фонарей и другим подобным конструкциям, а также с каждой стороны конька, ендовы и хребта кровли – *при применении* комбинированной теплоизоляции из горючих и негорючих материалов, содержащей нижний слой из негорючего минераловатного утеплителя толщиной не менее 50 мм и плотностью не менее 110 кг/м³, либо если конструкция покрытия соответствует классу пожарной опасности К0 по стандартному методу испытаний;

заполнение пустот гофр настилов на длину 250 мм материалами группы горючести НГ (например, минеральной ватой) с шагом не более 3000 мм, а также в местах примыкания настила к стенам, деформационным швам, стенкам фонарей и другим подобным конструкциям, в том числе с каждой стороны конька, ендовы и хребта кровли – *во всех других случаях*.

В крышах зданий IV степени огнестойкости с несущим стальным профилированным настилом и теплоизоляционным слоем заполнение пустот гофр настилов предусматривают на длину 250 мм материалами группы горючести НГ (например, минеральной ватой и т.п.) в местах примыкания настила к стенам, деформационным швам, стенкам фонарей и другим подобным конструкциям, а также с каждой стороны конька, ендовы и хребта кровли.

Заполнение пустот гофр насыпным утеплителем не допускается.

5.2.4 На кровлях (раздел Г.1 приложения Г) с уклоном до 10 % (до 6°) из битумных и битумно-полимерных рулонных материалов с мелкозернистой посыпкой или покровными полиэтиленовыми пленками или из мастичных материалов защитный слой должен быть предусмотрен из гравия фракции 5–10 мм с маркой по морозостойкости не ниже 100, по слою мастики толщиной 2 – 3 мм; общая толщина защитного слоя должна быть не менее 10 мм.

В кровлях из мастичных материалов защитный окрасочный слой должен быть стойким к воздействию солнечной радиации; в ендове такой кровли должен быть предусмотрен защитный слой из гравия шириной 1,5 м.

5.2.5 Максимально допустимая площадь кровли из рулонных и мастичных материалов, не имеющего защиты из слоя гравия, а также площадь участков, разделенных противопожарными поясами (стенами), не должна превышать значений, приведенных в таблице 4.

Т а б л и ц а 4

Группа пожарной опасности кровли по ГОСТ Р56026	Группа распространения пламени (РП) и воспламеняемости (В) водоизоляционного ковра кровли, не ниже	Группа горючести материала основания под кровлю, не ниже	Максимально допустимая площадь кровли без гравийного слоя и участков кровли, разделенных противопожарными поясами, м ²
КПО	РП1; В2	НГ; Г1 Г2; Г3; Г4	Без ограничений 10000
	РП2; В3	НГ; Г1 Г2; Г3; Г4	10000 6500
КП1	РП1; В2	НГ; Г1 Г2; Г3; Г4	6500
			5200
	РП2; В3	НГ; Г1 Г2 Г3 Г4	5200
			3600
			2000
			1200
РП4; В3	НГ; Г1 Г2 Г3 Г4	3600	
		2000	
		1200	
		400	

5.2.6 Верхний слой противопожарного пояса должен быть предусмотрен как защитный слой эксплуатируемых кровель (5.3.2) шириной не менее 6 м, а внутренний слой пояса – из негорючих материалов, который должен пересекать основание под кровлю (в том числе теплоизоляцию), выполненное из материалов групп горючести Г-3 и Г-4, на всю толщину этих материалов.

5.2.7 На кровлях, где требуется периодическое обслуживание расположенных на них инженерных систем здания (например крышных вентиляторов, люки для дымоудаления и т.п.), вокруг элементов этих систем должны быть предусмотрены площадки из материалов по 5.3.2 и ходовые дорожки из дерева, резиновых плиток, полимерных рулонных и иных материалов; они не должны препятствовать отводу воды с кровли; для этого в них должны быть предусмотрены каналы или снизу – дренажный слой.

5.2.8 Конструкцию проходов к эксплуатируемым участкам кровли следует принимать по аналогичным с конструкцией эксплуатируемой кровли либо предусматривать ходовые дорожки по п.5.2.7.

5.2.9 На карнизном участке при наружном водоотводе кровлю усиливают одним слоем дополнительного водоизоляционного ковра из рулонного материала шириной не менее 250 мм, приклеиваемого к основанию под кровлю (в рулонных кровлях из битумных и битумно-полимерных материалов), или одним слоем мастики с армирующей прокладкой (в мастичных кровлях).

5.2.10 На коньке кровлю с уклоном 3,0 % и более усиливают на ширину 150 – 250 мм с каждой стороны, а ендову – на ширину не менее 500 мм (от линии перегиба) дополнительным водоизоляционным ковром из битумного или битумно-полимерного рулонного материала (в рулонных кровлях из битумных и битумно-полимерных материалов) или армированных мастичным слоем (в мастичных кровлях) согласно приложению Б (таблица Б.3).

5.2.11 В местах перепада высот на пониженных участках кровли (при наружном неорганизованном водостоке) следует предусматривать защитный слой по 5.3.2 на ширину не менее 1 м.

5.2.12 Примеры решения неэксплуатируемой кровли приведены в разделе Д.1 приложения Д.

5.3 Кровли эксплуатируемые

5.3.1 При проектировании эксплуатируемых кровель покрытие должно быть проверено расчётом на действие дополнительных нагрузок от оборудования, транспорта, людей и т.п. в соответствии с СП 20.13330.

5.3.2 Основание под водоизоляционный ковёр по 5.1.4 а) – г). Толщину и армирование цементно-песчаной или бетонной стяжки в кровле, используемой в качестве площадки под оборудование, стоянку для автомобилей и т.п. и укладываемой на легкие теплоизоляционные плиты (минераловатные, пенополистирольные, пенополиизоциануратные, стекловолоконистые) устанавливают расчётом по СП 29.13330 с учётом упругих характеристик теплоизоляционных плит.

5.3.3 Защитный слой кровли (раздел Г.2 приложения Г), предусмотренный для ремонта расположенного на них оборудования, а также для размещения спортивных площадок, кафе, автостоянок, соляриев и т.п., должны быть плитными или монолитными из негорючего материала НГ с маркой по морозостойкости не ниже F150 и прочностью, определяемой на нагрузки в соответствии с СП 20.13330 (цементно-песчаный раствор, монолитные бетон или железобетон, мелкогабаритные тротуарные плитки фигурного очертания толщиной не менее 60 мм, брусчатка толщиной не менее 80 мм, бетонные или каменные плиты толщиной не менее 40 мм на цементно-песчаном растворе или на специальных подставках либо уложенных на дренажный слой). На эксплуатируемых кровлях допускается предусматривать отдельные озеленённые участки, дорожки из мелкого гравия (фракцией 10-15 мм), деревянные настилы и т.п..

5.3.4 Покрытие пола (защитного слоя) на эксплуатируемой кровле принимают по СП 29.13330 в зависимости от размещаемых на них объектов благоустройства.

5.3.5 По периметру эксплуатируемой кровли, в т.ч. используемой для садов на крышах (5.5.1) и размещения архитектурно-ландшафтных объектов, должен быть предусмотрен парапет высотой 1,2 м с сетчатым ограждением над ним высотой не менее 1,0 м [6].

5.3.6 Степень огнестойкости объектов благоустройства (кафе, рестораны и т.п.), расположенных на кровле, должны быть не ниже степени огнестойкости основного здания, класс функциональной опасности должен соответствовать классу основного здания.

5.3.7 Расстояние от объектов благоустройства до вентиляционных шахт, каналов, дымоходов, а также до клапанов (открывающихся створок) должно быть не менее 15 м.

5.3.8 Все деревянные детали малых форм архитектуры, установленных на кровле должны быть подвергнуты глубокой обработке антипиренами.

5.3.9 Защитный слой кровель на участках уборки производственной пыли, складирования материалов и т.п. предусматривают из цементно-песчаного раствора или плитных материалов, укладываемых на цементно-песчаном растворе с соблюдением требований 5.3.2.

5.3.10 На эксплуатируемых кровлях дополнительный водоизоляционный ковёр на парапетах, стенах и подобных конструкциях должен быть защищён от механических повреждений.

5.3.11 Расстояние от объектов благоустройства до вентиляционных шахт, каналов, дымоходов, а также до клапанов (открывающихся створок) должно быть не менее 15 м.

5.3.12 Примеры решения деталей эксплуатируемой кровли приведены в разделе Д.2 приложения Д.

5.4 Кровли инверсионные

5.4.1 Крыша с инверсионной кровлей включает: несущие сборные или монолитные железобетонные плиты, стяжку из цементно-песчаного раствора или уклонообразующий слой, например из лёгкого бетона, грунтовку, водоизоляционный ковер, теплоизоляцию, предохранительный или дренажный слой, пригруз из гравия или бетонных плиток.

5.4.2 Конструктивное решение кровли должно обеспечивать отвод воды преимущественно по её верхней поверхности; для такой кровли следует применять воронки внутреннего водостока с дренажным кольцом для отвода воды, попавшей под теплоизоляционные плиты.

5.4.3 Теплоизоляцию предусматривают из материалов с низким водопоглощением, например не более 0,7 % по объёму за 28 суток у экструдированного пенополистирола, и прочностью на сжатие не менее 100 кПа по ГОСТ 32310, при этом она должна быть однослойной, т.к. блокирование тонких слоёв воды в многослойном утеплителе снижает его теплозащитные свойства и исключает испарение влаги.

5.4.4 Инверсионные кровли могут быть эксплуатируемыми (раздел Г.3 приложения Г); защитные слои таких кровель, принимаемые по 5.3.2, должны быть светлых тонов для снижения температуры на поверхности теплоизоляции из экструдированного пенополистирола, обладающего невысокой теплостойкостью (около 75°C).

5.4.5 Теплоизоляционные плиты должны иметь ступенчатые кромки или кромки в виде паза и гребня; расчётную толщину плит увеличивают на 10 % из-за потери тепла за счёт попадания воды в стыки и быстрого съёма тепла при стекании воды с поверхности плит.

5.4.6 Механическое крепление теплоизоляционных плит и водоизоляционного ковра не допускается.

5.4.7 Примеры решения деталей инверсионной кровли приведены в разделе Д.3 приложения Д.

5.5 Озеленённые кровли

5.5.1 Озеленение кровель может быть интенсивным и экстенсивным [9,10].

Интенсивное озеленение (сады на крыше и наземные сады) – это озеленение с применением почвенного слоя и посадочных материалов – трав, кустарников и деревьев с постоянным уходом за растительностью (сенокос, удобрение, полив, прополка и т.д.); сады на крыше предназначены для рекреации населения, по своей структуре они относятся к мини-скверам. Наземные сады предусматривают над подземными сооружениями (подземные и полуподземные гаражи, объекты гражданской обороны и т.п.).

Экстенсивное озеленение – это озеленение с применением самовосстанавливающихся видов растений, устойчивых к засухе, морозу, ветру (например, типа Sedumartin).

Примеры решения деталей озеленённой кровли и элементы экстенсивного озеленения кровель и наземных садов - в приложении Д.5.

5.5.2 При проектировании озеленённой кровли на существующем здании или сооружении проверяют несущую способность всех конструкций, а также состояние слоёв самой крыши.

5.5.3 Озеленённые кровли применяют на крышах с техническим этажом, объём которого может быть использован для хранения инвентаря, запасных ёмкостей, ящиков, удобрений и других материалов, оборудования для автоматизированного полива растений.

5.5.4 Для озеленённой кровли предусматривают дополнительные нагрузки от почвенного слоя во влажном состоянии (таблица 5).

Т а б л и ц а 5

Толщина элементов почвенного слоя, см		Нагрузка, кПа
земля	гравий	
10	5	0,3
20	10	0,6
40	10	1,0
80	10	1,8

5.5.5 Нагрузки от влажной почвы в контейнерах приведены ниже (без учёта нагрузки от контейнера, которая зависит от его материала) при размерах контейнера:

0,7 × 0,7 × 0,25 м	– 0,2 кПа;
1,2 × 1,2 × 0,50 м	– 1,3 кПа;
1,5 × 1,5 × 0,80 м	– 3,4 кПа.

6 Кровли из штучных материалов, волнистых листов и гофрированных листовых профилей

В кровлях из штучных материалов и волнистых листов применяют: черепицу, кровельные плитки, волнистые хризотилцементные, цементно-волокнистые, стальные, медные и алюминиевые листы и гофрированные листовые профили, в том числе металлочерепицу. Покрытия с такими кровлями могут иметь следующие конструктивные решения (приложение Е):

толщина теплоизоляции равна высоте стропил: диффузионную (ветроводозащитную) плёнку располагают на поверхности теплоизоляции с образованием над нею одного вентиляционного канала;

толщина теплоизоляции больше высоты стропил: в этом случае дополнительный слой теплоизоляции располагают между закреплёнными к стропилам снизу или сверху брусками, высота которых равна толщине дополнительной теплоизоляции, диффузионную (ветроводозащитную) плёнку располагают на поверхности теплоизоляции с образованием над нею одного вентиляционного канала;

толщина теплоизоляции меньше высоты стропил: диффузионную и водозащитную (антиконденсатную) плёнки располагают с образованием двух вентиляционных каналов.

Примеры решения деталей кровель приведены в приложении Ж.

6.1 Кровли из цементно-песчаной и керамической черепицы

6.1.1 Уклон черепичной кровли в зависимости от формы черепицы и вида её кладки приведены в приложении Ж [10].

Дополнительные требования к кровле из цементно-песчаной черепицы в зависимости от уклона приведены в таблице 6.

Т а б л и ц а 6

Уклон кровли, % (град.)	Нахлестки черепицы, см	Требования
58 – 173 (30 – 60)	7,5–10,8	Дополнительное крепление черепицы коррозионно-стойкими шурупами и кляммерами
40 – 58 (22 – 30)	8,5–10,8	Крепление черепицы не требуется
18 – менее 29 (10 – менее 16)	10–10,8	Под черепицей предусматривают подкладочный (водозащитный) слой (например из диффузионных плёнок с проклеенными нахлёстами и уплотнением мест примыкания), укладываемый по сплошному настилу из досок или фанеры (6.2.1).

6.1.3 Сечение и шаг стропил устанавливают расчётом на действие нагрузки по СП 20.13330. Контробрешётку следует предусматривать из брусков с сечением 50 × 50 мм.

6.1.4 Конструктивное решение карнизного свеса конька, хребта, ендовы и примыканий должно обеспечивать беспрепятственное поступление и движение воздуха в вентиляционных каналах крыши.

6.1.5 В ендовах предусматривают водозащитную мембрану.

6.1.6 Примеры решения деталей кровли приведены в разделе 3.1 приложения 3.

6.2 Кровли из битумной черепицы

6.2.1 Основанием под битумную плоскую черепицу служит сплошной настил, который должен быть выполнен из:

обрезных досок хвойных пород не ниже 2-го сорта (ГОСТ 8486 и ГОСТ 24454) с влажностью не более 22 %, толщиной не менее 25 мм и шириной не более 150 мм;

фанеры повышенной влагостойкости марки ФСФ (ГОСТ 3916.1) с влажностью не более 10 %, толщиной не менее 12 мм;

ориентированно-стружечных плит (ОСП-3, ОСП-4) с влажностью не более 10 %, толщиной не менее 12 мм.

6.2.2 Основанием под битумную волнистую черепицу на кровле с уклоном от 20 % (12°) до 40 % (22°) служит сплошной настил (6.2.1), а на кровле с большим уклоном – обрешётка из брусков толщиной не менее 50 мм или досок размером 25 × 150 мм с шагом 300 мм. Боковой нахлёст такой черепицы должен быть равным одной волне, продольный – 120 мм.

6.2.3 Шаг и сечение стропил определяют расчётом в зависимости от действующих нагрузок; предпочтительный шаг стропил при расчёте – 400 или 600 мм. Сплошной настил по 6.2.1 предусматривают по стропилам с указанным шагом либо по разрежённым (разнесённым) доскам; в последнем варианте толщину фанеры и ОСП уменьшают до 10 мм.

6.2.4 По сплошному настилу предусматривают подкладочный (водозащитный) ковёр, например, слой из битумно-полимерных рулонных материалов, а на кровле с уклоном от 20 % (12°) до 40 % (22°) дополнительный подкладочный ковёр на карнизных и фронтовых свесах, в местах прохода через кровлю труб, шахт, в водосточных желобах и на примыканиях к стенам.

6.2.5 Примеры решения деталей кровли приведены в разделе 3.2 приложения 3.

6.3 Кровли из плиток

6.3.1 Кровля из плиток (натуральный сланец, цементно-волокнистые, хризотилцементные, композитные) включает сплошной настил по 6.2.1, подкладочный (водозащитный) ковёр, по которому укладывают плитки.

6.3.2 Для крепления кровельных плиток применяют коррозионностойкие гвозди (медные или оцинкованные тнжнутые) или штифты и шурупы для сланца с диаметром шляпки не менее 9 мм, а также противовеетровые кляммеры.

6.3.3 Крупноформатные плитки применяют по обрешетке (раздел 3.3 приложения 3). Детали примыкания кровли из плиток к стенам, парапетам и к другим вертикальным конструкциям должны включать металлические фартуки (например, из оцинкованной стали, меди, свинца, алюминия); в этих местах предусматривают также водоизоляционный слой из рулонных материалов с напуском на плитки не менее 150 мм.

6.4 Кровли из волнистых листов, в том числе гофрированных листовых профилей

Конструктивные решения кровель из волнистых листов, в том числе из листовых гофрированных профилей (ГОСТ 24045), приведены в приложении Е, примеры решения деталей таких кровель – в разделах 3.4-3.6 приложения 3.

Битумные листы

6.4.1 Основание под кровлю из битумных волнистых листов назначают в зависимости от уклона кровли.

При уклоне от 10 до 20 % (от 6 до 12°) основанием служит сплошной настил из досок или фанеры (6.2.1); при этом величина продольного нахлеста листов должна быть не менее 300 мм, а бокового нахлеста – равна двум волнам. Поперечные стыки между волнистыми листами следует уплотнять прокладкой-заполнителем, поставляемым в комплекте с листами.

При уклоне от 20 до 25 % (от 12 до 15°) шаг обрешётки следует принимать равным не более 450 мм, продольную нахлестку – не менее 200 мм, а боковую – равной одной волне.

При уклоне более 25 % (более 15°) шаг обрешётки должен быть не более 600 мм, продольная нахлестка – не менее 120 мм, а боковая – равной одной волне.

6.4.2 Для разжелобка (ендовы) обрешетку предусматривают в виде сплошного дощатого настила шириной 700 мм.

Разжелобок должен быть из оцинкованной стали, в том числе с полимерным покрытием, из меди или алюминия; волнистые листы должны перекрывать его на ширину не менее 150 мм.

6.4.3 Для примыканий кровли из волнистых листов к стене, парапету и дымоходной трубе следует применять угловые детали, которые закрепляют шурупами, пропускаемыми через гребни волн рядовых листов; при этом по скату их устанавливают с нахлестом не менее 150 мм, а поперёк ската – не менее чем на одну волну.

6.4.4 Крепление листов к деревянным брускам должно осуществляться оцинкованными шурупами по ГОСТ 1144, ГОСТ 1145 и ГОСТ 1146 с уплотнительными эластичными шайбами.

6.4.5 Количество креплений листов к обрешётке гвоздями или шурупами определяют расчётом на действующие нагрузки в соответствии с главой СП 20.13330.

Хризотилцементные листы

6.4.6 Для кровель применяют хризотилцементные волнистые листы и изделия по ГОСТ 30340 без отделки поверхности или окрашенные.

6.4.7 Для кровель зданий и сооружений предусматривают листы профиля СВ 40/150 (средневолновой с симметричными кромками, высота волны – 40 мм, шаг волны – 150 мм) и листы профиля СЕ 51/177 (среднеевропейский с асимметричными кромками, высота волны – 51 мм, шаг волны – 177 мм).

6.4.8 Поперек ската волна перекрывающей кромки волнистого листа профиля СВ 40/150 должна перекрывать волну перекрываемой кромки смежного листа, а листа профиля СЕ 51/177 – половину волны смежного листа. Вдоль ската кровли нахлест хризотилцементных волнистых листов должна быть в пределах 150 – 300 мм [11,12].

6.4.9 Основанием под кровлю из хризотилцементных волнистых листов на зданиях и сооружениях с чердаком служит обрешётка из рядовых брусков сечением 60×60 мм или сплошной настил из необрезной доски по ГОСТ 8486 толщиной не менее 25 мм и влажностью не более 22%. Для обеспечения плотного продольного нахлеста листов все нечётные бруски обрешётки должны иметь высоту 60 мм, а чётные – 63 мм. Шаг брусков обрешётки – не более 750 мм. Для брусков обрешётки применяют древесину хвойных пород в соответствии с требованиями СП 64.13330.

6.4.10 На карнизе используют бруски высотой 65 мм, на коньке – два коньковых бруска сечением 70×90 мм и 60×100 мм, а вдоль конька – дополнительные приконьковые бруски того же сечения, что и рядовые.

6.4.11 В зданиях производственного назначения основание под кровлю из хризотилцементных волнистых листов предусматривают из стальных или деревянных прогонов.

6.4.12 Для сопряжения элементов кровли из хризотилцементных волнистых листов применяют хризотилцементные фасонные (доборные) детали в соответствии с ГОСТ 30340. При отсутствии хризотилцементных фасонных деталей используют коньковые, угловые и лотковые металлические детали.

6.4.13 При длине здания более 25 м для компенсации деформаций в кровле должны быть предусмотрены компенсационные швы, располагаемые с шагом 12 м для кровель из хризотилцементных листов, не защищённых водостойким покрытием, и 24 м – для кровель из гидрофобизированных и окрашенных листов.

6.4.14. Требования к деталям кровли из хризотилцементных листов аналогичны требованиям, изложенным в 6.4.2 – 6.4.5.

6.4.15 Цементноволокнистые листы выпускают размерами 920 × 585 мм, 920 × 875 мм и 1130 × 1750 мм с шагом волны 177 мм и нахлестом по длине – 125 мм (первые две); с шагом волны и нахлестом по длине – 150 мм (третья).

6.4.16 Требования к основанию под кровлю из цементноволокнистых листов аналогичны требованиям, изложенным в 6.4.9.

6.4.17 Требования к деталям кровли из цементноволокнистых листов аналогичны требованиям, изложенным в 6.4.2 – 6.4.5, 6.4.10 – 6.4.13.

Металлические листовые гофрированные профили, в том числе металлочерепица

6.4.18 В качестве кровельных предусматривают профили стальные с цинковым, алюмоцинковым или алюминиевым либо защитно-декоративным лакокрасочным покрытием по ГОСТ 24045, в том числе с антиконденсатным покрытием на нижней поверхности, а также алюминиевые листы, металлочерепица и композитная металлочерепица.

6.4.19 Величина нахлеста профиля вдоль ската должна быть не менее 250 мм, а поперёк ската – на один гофр.

6.4.20 Основанием под кровлю из листового гофрированного профиля служат деревянные бруски или металлические прогоны.

Несущая способность основания под кровлю устанавливают расчётом на нагрузки в соответствии с СП 20.13330.

6.4.21 Профили крепят к стальным прогонам самонарезающими винтами с уплотнительной эластичной шайбой.

6.4.22 На примыкании кровли к стенам предусматривают фартуки из стальных листов с цинковым или полимерным покрытием. Крепление их выполняют на заклёпках, а между собой одинарным лежачим фальцем. Коньковый и карнизный фасонные элементы, а также фартуки для отделки пропусков через кровлю должны иметь «гребёнку» по форме поперечного сечения профиля.

6.4.23 Основанием под кровлю из металлочерепицы и композитной металлочерепицы служит обрешётка из обрезных досок или брусков.

Расстояние между досками и брусками обрешётки зависит от шага волны металлочерепицы.

6.4.24 Кроме основных деталей карниза, конька, водоотводящего лотка (жёлоба), кровля комплектуется также набором кровельных аксессуаров (уплотнителем конька, заглушкой, снеговым барьером и др.).

6.4.25 На фронтомном свесе кровли следует предусматривать торцевую деревянную доску, которая должна быть выше обрешётки на высоту металлочерепицы. Сверху узел перекрывают металлической ветровой планкой.

6.4.26 В месте установки жёлоба, в ендовах, вокруг дымоходов, мансардных окон, под ограждением на карнизном участке предусматривают сплошное основание, толщина которого равна толщине обрешётки. Жёлоб укладывают с нахлесткой не менее 150 мм, а стык герметизируют.

7 Кровли из металлических листов

7.1 Для кровель применяют листовые материалы: стальные (ГОСТ 14918) толщиной 0,6 мм; медные марки М1 (ГОСТ 1173) толщиной 0,6, шириной рулона 600 и 670 мм, листов – 1000 мм; цинковые марки Ц-2 (ГОСТ 3640) толщиной не менее 0,6 мм; цинк-титановые толщиной 0,7 мм, шириной рулона 500, 600 и 670 мм, листов – 1000 мм; алюминиевые (ГОСТ 21631) толщиной 0,7 мм, шириной рулона 500 или 650 мм, листов – 1000 мм, и свинцовые марок С1 и С2 толщиной 1,5-2,5 мм по ГОСТ 9559. Конструктивные решения кровель из металлических листов приведены в таблице И.1 приложения И, а примеры решения деталей таких кровель – в приложении К.

7.2 Кляммеры, крепёжные элементы, водосточные желоба и трубы, а также комплектующие изделия для выполнения примыканий кровли к выступающим над нею конструкциям должны быть предусмотрены из материалов с учётом их совместимости (таблица И.2 приложения И). Верхний край кровли на примыканиях должен быть поднят на высоту не менее 250 мм и защищён от попадания атмосферных осадков.

7.3 В кровлях из металлических листов, укладываемых по сплошному настилу, между листами и настилом следует предусматривать объёмную диффузионную мембрану (ОДМ) для отвода конденсата.

7.4 Основанием под кровлю из листовой стали и алюминия служит деревянная обрешётка из брусков или досок хвойных пород (ГОСТ 24454).

На свесе кровли из листовой стали и алюминия основание под кровельные листы следует предусматривать из сплошного дощатого настила шириной не менее 700 мм, а далее в сторону конька – из брусков обрешётки, располагаемых параллельно свесу с шагом не более 150 мм. При этом обрешётка должна чередоваться с доской, на которой располагают лежащие фальцы стыкуемых картин. В желобах обрешётку следует предусматривать в виде сплошного дощатого настила шириной до 700 мм.

7.5 Основанием под кровлю из цинк-титана, меди и свинца служит деревянный сплошной настил из досок толщиной не менее 25 мм, из водостойкой фанеры марки ФСФ (ГОСТ 3916.1) толщиной не менее 12 мм, ОСП–3 или ОСП–4 (ориентированно-стружечная плита) толщиной не менее 12 мм, при этом между металлическими листами и настилом предусматривают объёмную дренажную мембрану (ОДМ) для отвода конденсата.

Несущую способность основания под кровлю следует устанавливать расчётом на действующие нагрузки в соответствии со СП 20.13330.

7.6 Соединение кровельных картин вдоль ската следует выполнять двойными стоячими фальцами, поперек ската – лежащими. При угле кровли более 35° соединение картин вдоль ската выполняют угловыми стоячими фальцами [15]. Свинцовые листы вдоль ската соединяют фальцем с расположенными между листами кляммерами, например, из меди или оцинкованного стального листа.

Поперечные швы металлических листов предусматривают на кровлях с уклоном: более 30° – с нахлестом не менее 100 мм; от 10° до 30° – в виде одинарного лежащего фальца; от 7° до 10° – в виде двойного лежащего фальца с уплотнительной лентой; от 3° до 7° – в виде двойного лежащего фальца с предварительно сжатой уплотнительной лентой (ПСУЛ).

Количество кляммер для крепления кровельных картин определяют расчётом на ветровую нагрузку с учётом усилия на выдергивание кляммер. Максимальное расстояние между кляммерами не должно быть более 500 мм.

7.7 При выборе материала для кровли необходимо учитывать их физико-механические показатели (таблица И.3 приложения И).

Такие металлы, как медь, алюминий, цинк-титан, обладают высокими показателями линейного расширения, поэтому компенсацию деформаций кровель необходимо предусматривать как вдоль, так и поперёк скатов [13 - 15].

Оптимальная длина ската кровли из этих металлов при закреплении скользящим кляммером не должна превышать 10 м. При большей длине ската следует предусматривать компенсационные стыки, температурные швы и длинные скользящие кляммеры, которые располагают вдоль ската в стоячих фальцах (рисунки К.1 и К.2 приложения К).

7.8 Компенсаторы деформаций предусматривают также из элементов с эластичными полосами из полимерных материалов.

7.9 Зона расположения неподвижных (жёстких) кляммер на кровле (шириной 3 м) зависит от её уклона (рисунок К.3 приложения К).

Конструкция поперечных соединений листов (деформационных швов) и деформационных зазоров водоотводящих желобов зависит от угла наклона кровли (рисунки К.4 и К.5 приложения К).

7.10 Неподвижные (жёсткие) кляммеры следует предусматривать для закрепления кровли вокруг выступающих над нею конструкций.

8 Кровли из железобетонных лотковых панелей

8.1 Безрулонные кровли из железобетонных лотковых панелей предусматривают в зданиях с вентилируемым чердаком. Такие крыши включают кровельные железобетонные лотковые панели, железобетонные водосборные лотки (при внутреннем водоотводе) с водоизоляционным слоем из мастичных окрасочных составов (из холодной битумно-полимерной или полимерной мастики по ГОСТ 30693) и доборные элементы (фризовые панели, опорные столбики, балки и т.п.).

8.2 В местах пропуска вентиляционных блоков, труб и другого инженерного оборудования в железобетонных панелях должны быть предусмотрены отверстия с обрамлением, выступающим на высоту не менее 100 мм.

8.3 Вынос карнизов кровельных панелей при наружном водоотводе за грань наружной стены должен быть не менее 600 мм, а при внутреннем водоотводе не менее 100 мм.

8.4 В опорных фризовых панелях стен должны быть предусмотрены вентиляционные отверстия, общая площадь которых в каждой из продольных стен принимают по аналогии с требованием 4.4.

8.5 Стыки между кровельными панелями, водосборными лотками, а также стыки этих элементов с вентиляционными шахтами, торцовыми фризовыми панелями, стояками вытяжной вентиляции и т.д. должны располагаться выше основной водосливной поверхности кровельных панелей и водосборных лотков [15].

8.6 Водосборные лотки должны быть однопролётными. Не допускается пропускать через днище водосборных лотков стояки вытяжной вентиляции, стойки радио, телеантенн и др.

8.7 В крышах с наружным неорганизованным водоотводом для конькового стыка между кровельными панелями предусматривают П-образные железобетонные нащельники, для стыка кровельных панелей и водосборных лотков с торцовыми фризовыми панелями – фартуки из оцинкованной стали с пристрелкой их дюбелями к фри-

зовой панели и последующей установкой парапетной плитки, а в местах сопряжения кровельных панелей с вентиляционными шахтами – фартуки из оцинкованной кровельной стали с пристрелкой их дюбелями к вертикальной плоскости вентиляционных шахт и прокладкой между стенкой шахты и фартуком герметизирующей ленты.

8.8 Для сопряжения кровельных панелей со стояками вытяжной вентиляции могут быть предусмотрены металлические зонты из оцинкованной кровельной стали с обжимными кольцами.

9 Водоотвод с кровли и снегозадержание

9.1 Для удаления воды с кровель предусматривается внутренний или наружный водоотвод в соответствии с 4.25 СП 118.13330.

9.2 Водосточные воронки внутреннего организованного водоотвода должны располагаться равномерно по площади кровли на пониженных участках; на самом низком участке при необходимости предусматривают аварийный водоотвод сквозь стену (парапет) при помощи специальной воронки-скаппера (приложение Д). На каждом участке кровли, ограниченном стенами (парапетами), число воронок в зависимости от их пропускной способности и района строительства определяют по СП 30.13330 и СП 32.13330, при этом их должно быть не менее двух, одна из которых может быть предусмотрена в виде скаппера.

9.3 При неорганизованном водоотводе вынос карниза от плоскости стены должен составлять не менее 600 мм (СП 118.13330).

9.4 Присоединение воронок, установленных по обеим сторонам деформационного шва, к одному стояку или к общей подвесной линии предусматривают при условии обязательного устройства компенсационных стыков. Чаши водосточных воронок должны быть закреплены к плитам покрытия и соединены со стояками внутреннего водостока через компенсаторы.

9.5 На крышах с холодным чердаком и в покрытиях с вентилируемыми воздушными каналами приёмные патрубки водосточных воронок и охлаждаемые участки водостоков должны быть теплоизолированы и обогреваемы.

9.6 В покрытиях с несущим настилом из листовых гофрированных профилей для установки водосточных воронок должны быть предусмотрены поддоны.

9.7 При наружном организованном отводе воды с кровли расстояние между водосточными трубами должно приниматься не более 24 м, площадь поперечного сечения водосточных труб должна приниматься из расчета $1,5 \text{ см}^2$ на 1 м^2 площади кровли.

9.8 Соединение водоизоляционного ковра с воронкой предусматривают при помощи съёмного или несъёмного фланца либо интегрированного соединительного фартука, при этом последний должен быть совместимым с материалом водоизоляционного ковра.

9.9 Водостоки должны быть защищены от засорения листво- или гравиеуловителями, а на эксплуатируемых кровлях-террасах над воронками и лотками предусматривают съёмные дренажные (ревизионные) решетки.

9.10 Высота примыкания кровли у дверей выхода на покрытие (крышу) должна быть не менее 150 мм от поверхности водоизоляционного ковра, защитных слоев или грунта озелененной кровли.

СП 17.13330.2016

Первая редакция

9.11 В местах перепада высот (при каскадном водоотводе) на пониженных участках кровли следует предусматривать её усиление защитными слоями в соответствии с 5.3.3 на ширину не менее 750 мм.

9.12 На кровлях зданий с наружным неорганизованным и организованным водоотводом следует предусматривать снегозадерживающие устройства, которые должны быть закреплены к фальцам кровли (не нарушая их целостности), обрешётке, прогонам или к несущим конструкциям покрытия. Снегозадерживающие устройства устанавливаются на карнизном участке над несущей стеной (0,6 – 1,0 м от карнизного свеса), выше мансардных окон, а также, при необходимости, на других участках крыши.

9.13 При применении линейных (трубчатых) снегозадержателей под ними предусматривают сплошную обрешетку. Расстояние между опорными кронштейнами определяют в зависимости от снеговой нагрузки в районе строительства и уклона кровли.

При применении локальных снегозадерживающих элементов схема их расположения зависит от типа и уклона кровли, которая должна быть предоставлена изготовителем этих элементов

9.14 Для предотвращения образования ледяных пробок и сосулек в водосточной системе кровли, а также скопления снега и наледей в водоотводящих желобах и на карнизном участке следует предусматривать установку на кровле кабельной системы противообледенения.

9.15 Требуемый предел огнестойкости противопожарной муфты, применяемой в составе трапа (воронки) при внутреннем водоотводе должен быть не менее:

Е 30 – при установке на бесчердачном покрытии в здании I степени огнестойкости;

Е 15 – при установке на бесчердачном покрытии в здании II, III, IV степеней огнестойкости;

Устройство противопожарной муфты на бесчердачном покрытии здания V степени огнестойкости не требуется.

9.16 При отсутствии в нормативных документах по пожарной безопасности, в том числе в специальных технических условиях, указаний по огнестойкости покрытия или отдельных элементов покрытия зданий и сооружений и при необходимости применения трапов (воронок) в составе систем внутреннего водоотвода такого покрытия, последние подлежат комплектованию противопожарными муфтами с пределом огнестойкости не менее:

Е 60 – при установке на специально оборудованных площадках у выходов по лестничным клеткам на кровлю на каждые полные и неполные 100 м длины здания с чердачным покрытием, применяемых для обеспечения деятельности пожарных подразделений при пожаре;

Е 60 – при установке на эксплуатируемой кровле или специально оборудованном участке эксплуатируемой кровли, применяемом в качестве одного из эвакуационных выходов из здания или сооружения при пожаре;

Е 30 – при установке на площадке для размещения транспортно-спасательной кабины пожарного вертолёта в зданиях высотой более 75 м;

Е 15 – при установке на покрытии или участке покрытия, применяемого в качестве эвакуационного прохода, в качестве пути эвакуации с эксплуатируемой кровли (СП 1.13130).

9.17 Предел огнестойкости противопожарных муфт подлежит определению по ГОСТ Р 53306.

Приложение А

А.1 - Показатели подкровельных плёнок

Наименование показателя, ед. измерения	Диффузионная (ветроводо-защитная) плёнка укладывается по утеплителю с одним вентиляционным зазором	Водозащитная (антиконденсатная) плёнка укладывается с образованием двух вентиляционных зазоров
1 Плотность потока водяного пара по ГОСТ 25898, г/м ² за 24 ч	не менее 300	–
2 Разрывная нагрузка при растяжении (вдоль и поперёк полотна материала), Н/5 см (по ГОСТ 2678)	не менее 115	не менее 200
3 Водонепроницаемость при давлении, МПа (по ГОСТ 2678)	не менее 0,001	не менее 0,001
4 Стойкость к ультрафиолетовым лучам, ч (по ГОСТ 32317)	не менее 336	не менее 336 .
5 Рабочая температура, °С	от минус 40 до плюс 100	от минус 40 до плюс 100

А.2 - Высота вентиляционного канала в крышах стропильной конструкции

Длина ската крыши, м	Высота канала (мм) в крышах с уклоном, % (град.)				
	18 (10)	27 (15)	36 (20)	47 (25)	56 (30)
5	50	50	50	50	50
10	80	60	50	50	50
15	100	80	60	50	50
20	100	100	80	60	50
25	100	100	100	80	60

А.3 Расчет осушающей способности системы вентилируемых каналов и аэрационных патрубков в совмещенном покрытии (крыше) зданий

А.3.1 Количество влаги г/м², удаляемой из утеплителя через вентилируемые каналы за период со среднемесячными температурами выше 0 °С, определяют по формуле:

$$q = \frac{fN \sum_{i=1}^n [(B_{2i} - B_{1i}) \tau_i v_i]}{F}, \quad (\text{А.3.1})$$

где f – площадь сечения канала, м²;

N – количество вентилируемых каналов на участке покрытия или на всем покрытии;

n – количество месяцев со средней температурой наружного воздуха $t_i > 0^\circ\text{C}$;

B_{1i} – фактическое влагосодержание воздуха, входящего в каналы при температуре t_i и средней за этот месяц относительной влажности наружного воздуха, г/м³;

B_{2i} – влагосодержание воздуха, выходящего из каналов, при температуре t_i , г/м³;

τ_i – длительность месяца, с;

v_i – средняя за месяц скорость движения воздуха в каналах, м/с;

F – площадь покрытия или участка покрытия, м².

Влагосодержание воздуха, выходящего из каналов, определяют по формуле

$$B_{2i} = \frac{1,168 \cdot E_k}{t_k^c + 273}, \quad (\text{A.3.2})$$

где E_k – максимальная упругость водяного пара на выходе воздуха из каналов, Па, определяется по t_k^c (см. таблицу значений упругости водяного пара в СП 23-101-2004 [15]);

t_k^c – температура воздуха на выходе из каналов, °С

$$t_k^c = \frac{k_g t_g + k_n t_n^c}{k_g + k_n}, \quad (\text{A.3.3})$$

где t_g – температура воздуха помещения, °С;

k_g, k_n – коэффициенты теплопередачи частей покрытия ниже центра сечения канала и выше него, Вт/(м²·°С);

t_n^c – среднемесячная температура наружного воздуха с учетом солнечной радиации, определяемая по формуле А.М. Шкловера с учетом прозрачности атмосферы [18]

$$t_n^c = t_n + \frac{\rho J_{\text{рад}} \psi}{\alpha_n}, \quad (\text{A.3.4})$$

где t_n – среднемесячная температура наружного воздуха, °С (СП 131.1333, табл. 3*);

$J_{\text{рад}}$ – среднемесячное значение солнечной радиации, Вт/м² (СП 131.1333, табл. 4);

ρ – коэффициент поглощения теплоты (для крупнозернистой посыпки верхнего слоя кровельного ковра равен 0,75);

ψ – коэффициент прозрачности атмосферы (для городской застройки принимаем равным 0,7);

α_n – коэффициент теплоотдачи (равен 23 Вт/(м²·°С)).

$$B_{ii} = \frac{1,168 e_n}{t_n + 273}, \quad (\text{A.3.5})$$

где e_n – упругость водяного пара наружного воздуха средняя за данный месяц, Па.

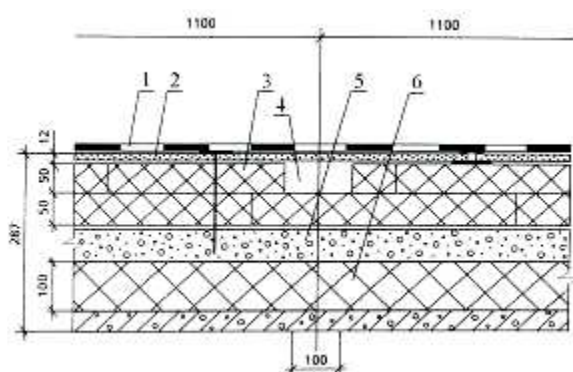
А.3.2 В качестве примера расчета определим осушающую способность вентилируемых и диффузионных каналов в конструкции ремонтируемого покрытия. Здание имеет размер в плане 36 x 144 м, высота до вентиляционных отверстий 10 м. Выступающие над кровлей части здания отсутствуют. При ширине здания 36 м длина скатов с уклоном 1,5 % составляет 18 м. Климатические характеристики соответствуют данным свода правил по Москве. Параметры внутреннего микроклимата: $t_g = 18$ °С; $\varphi = 60$ % – для зимних условий и $t_g = 20$ °С; $\varphi = 60$ % для летних.

Продолжение приложения А

Обследованием установлено, что весовая влажность пенобетона с начальной плотностью $\sim 400 \text{ кг/м}^3$ на некоторых участках покрытия составляет 22, 30 и 40 % при нормативном значении 12 %.

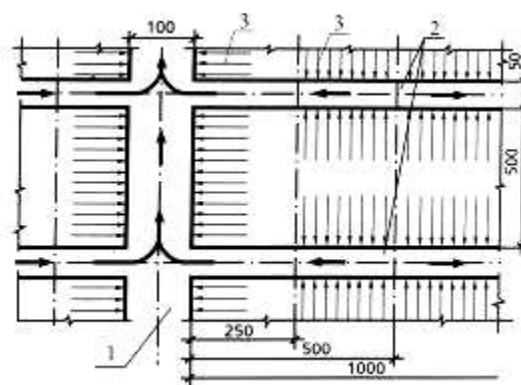
Влагосодержание слоя пенобетона толщиной 100 мм при весовой влажности 22 % составляет $400 \cdot 0,1 \cdot 0,22 = 8,8 \text{ кг/м}^2$, при этом допустимое влагосодержание (при $\omega = 12 \%$) – $4,8 \text{ кг/м}^2$. Следовательно, количество сверхнормативной влаги будет $8,8 - 4,8 = 4 \text{ кг/м}^2$, для влажности пенобетона 30 % – $7,2 \text{ кг/м}^2$, а для влажности пенобетона 40 % – $11,2 \text{ кг/м}^2$.

Решено снять старый водоизоляционный ковер, выполнить ремонт стяжки, дополнительно утеплить крышу двумя слоями минераловатных плит, плиты раздвинуть с образованием вентилируемых каналов шириной 100 мм через 1,1 м и диффузионных каналов шириной 50 мм через 550 мм поперек скатов; поверх плит утеплителя уложить сборную стяжку из цементно-стружечных плит ЦСП ($\delta=12 \text{ мм}$) или из хризотилцементных плоских листов толщиной 10 мм (рисунки А.3.1 и А.3.2).



1 – новый кровельный ковер; 2 – сборная стяжка из ЦСП или из хризотилцементных плоских листов; 3 – минераловатные плиты; 4 – вентилируемые каналы; 5 – существующая стяжка из цементно-песчаного раствора; 6 – увлажненный пенобетон

Рисунок А.3.1 – Вентилируемые каналы через 1,1 м (в осях)



1 – вентилируемый канал; 2 – диффузионные каналы; 3 – движение влаги

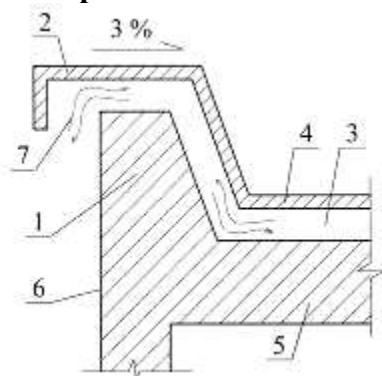
Рисунок А.3.2 – Расчетная схема вентиляции каналов и диффузии водяного пара

А.3.3 Возможны два варианта конструктивных решений для сушки увлажненного утеплителя.

Первый вариант (предпочтительный) заключается в устройстве вентилируемых каналов в теплоизоляционном слое по всей поверхности покрытия (рисунок А.2.2) и сообщением их с наружным воздухом через козырек над парапетами продольных стен (рисунок А.3.3). В данном случае под воздействием ветра в каналах происходит движение воздуха и сушка утеплителя.

Второй вариант – установить над частью вентилируемых и диффузионных каналов кровельные аэраторы с внутренним диаметром патрубков 100 мм.

Первый вариант



1 – парапет; 2 – козырек; 3 – вентиляруемая воздушная прослойка или канал; 4 – верхняя часть покрытия; 5 – нижняя часть покрытия; 6 – стена; 7 – направления движения воздуха

Рисунок А.3.3 – Схема устройства парапетного узла вентилируемого покрытия

Скорость движения воздуха в канале для каждого из n месяцев определяется по формуле Э.И. Реттера [19]

$$v_i = \bar{V}_{\theta_i} \sqrt{\frac{k_1 - k_2}{L \frac{L}{d} + \sum \xi + 1}}, \quad (\text{А.3.6})$$

где \bar{V}_{θ_i} – средневзвешенная скорость ветра, м/с, на высоте 10 м для каждого летнего месяца [20]. Для Москвы эта скорость равна 3,4 м/с;

k_1, k_2 – аэродинамические коэффициенты на входе в канал и выходе из него приведены в таблице А.3.1. Для нашего примера $k_1 - k_2 = 0,3$.

Если высота здания больше или меньше 10 м, скорость движения воздуха в канале определяется по формуле (А.3.6') с учетом изменения скорости ветра \bar{V}'_{θ_i} по высоте

$$\bar{V}'_{\theta_i} = \bar{V}_{\theta_i} \left(\frac{H}{10} \right)^{0,2}, \quad (\text{А.3.6}')$$

где \bar{V}'_{θ_i} – средневзвешенная скорость ветра, м/с, на высоте $10 < H > 10$ м для каждого летнего месяца;

H – высота до входа в отверстие вентиляционного канала, м.

Т а б л и ц а А.3.1

Направление ветра, град	Обозначение	Аэродинамические коэффициенты при					
		$3 < S/H_0 < 6$			$6 < S/H_0 < 25$		
		L/H_0			L/H_0		
		1	2	3	4	6	8
90°	k_1	+0,6	+0,6	+0,6	+0,5	+0,5	+0,5
	k_2	-0,6	-0,2	-0,15	-0,15	-0,1	-0,05
45°	k_1	+0,2	+0,2	+0,2	+0,2	+0,2	+0,2
	k_2	-0,8	-0,6	-0,3	-0,1	-0,1	-0,1

S – длина зданий, м; H_0 – высота здания от уровня земли до верха козырька, м; L – ширина здания, длина вентилируемых каналов, м.

L – длина вентилируемого канала, м;

L – коэффициент сопротивления трению, определяется по формуле

Продолжение приложения А

$$L = 0,11 \Delta^{0,25} + \frac{1}{\Delta 10^4 + 90}, \quad (\text{А.3.7})$$

где Δ – приведенная шероховатость стенок канала;

$$\Delta = \frac{\Delta_1 + \Delta_2}{2d}, \quad (\text{А.3.8})$$

где Δ_1 и Δ_2 – абсолютная шероховатость материала стенок канала, принимаемая по таблице А.3.2;

Т а б л и ц а А.3.2 – Абсолютная шероховатость основных материалов, используемых в вентилируемых покрытиях

Типы поверхностей	Абсолютная шероховатость Δ_i , мм
Хризотилцементные, ЦСП	0,6
Деревянные остроганные	0,3
Деревянные неостроганные	2,0
Бетонные из необработанного бетона	0,3
Шлакобетонные, опилко-алебастровые и т.д.	1,5
Из штучных изделий (блоков, плит, кирпичей) без заполнения швов	10,0
Из штучных теплоизоляционных изделий с заполнением швов	6,0

d – эквивалентный диаметр канала, м; для канала прямоугольного сечения со сторонами a и b ; определяется по формуле

$$d = \frac{2ab}{a+b}. \quad (\text{А.3.9})$$

При сечении канала: $a = 0,1$ м и $b = 0,05$ м получаем $d = 0,067$ м.

Для данного примера расчета $\Delta = \frac{0,0006 + 0,006}{2 \cdot 0,067} = 0,0493$.

Тогда $L = 0,11 \cdot 0,0493^{0,25} + \frac{1}{0,0493 \cdot 10^4 + 90} = 0,054$.

$\sum \xi$ – сумма местных сопротивлений [21]. Для нашего примера $\sum \xi = 36$.

Средняя скорость движения воздуха в вентилируемом канале за летний период, рассчитанная по формуле (А.3.6), составляет 0,23 м/с.

Результаты расчетов количества влаги, г/м², удаляемой из утеплителя через вентилируемые каналы за 1 летний сезон, приведены в таблице А.3.3.

Т а б л и ц а А.3.3

Наименование	Апрель	Май	Июнь	Июль	Август	Сентябрь	Октябрь
$t_n, ^\circ\text{C}$	4,4	11,9	16,0	18,1	16,3	10,7	4,3
$\varphi_n, \%$	66	58	59	63	68	73	78
$e_n, \text{Па}$	552	813	1066	1293	1266	933	653
$B_1, \text{г/м}^3$	4,3	6,2	8,0	9,6	9,5	7,1	5,1
$J_{\text{рад}}, \text{Вт/м}^2$	232	322	343	333	261	174	84
$t_k^c, ^\circ\text{C}$	10,5	20,3	24,9	26,8	23,1	15,2	6,5
$E_k, \text{Па}$	1321	2381	3093	3421	2792	1761	1029
$B_2, \text{г/м}^3$	10,1	17,6	25,6	24,8	20,5	13,2	8,0
$q, \text{г/м}^3$	455	925	1146	1234	893	479	236
$\sum q = 5368, \text{г/м}^2$							

Рассчитаем время T , необходимое для сушки увлажненного утеплителя с учётом существующей влажности утеплителя и возможной технологической влаги при укладке теплоизоляции. Для этого в качестве источника увлажнения принимаем 20-минутный дождь Q_{20} с вероятностью максимальной интенсивности 50 %, учитывая относительно небольшую площадь покрытия и соотношение сторон здания в плане. Так, например, при $Q_{20} = 80$ л/с·га (г. Москва) дополнительное увлажнение утеплителя может составить $0,5 \cdot 0,12 \cdot 80 = 4,8$ кг/м².

Время T в летних сезонах с учетом воздействия солнечной радиации, в течение которого влажность пенобетона и минераловатного утеплителя достигнут нормативного значения, составит:

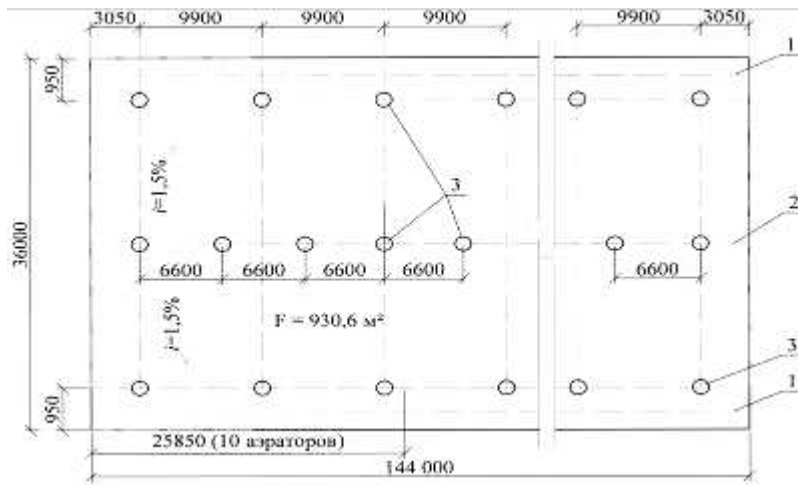
$$\begin{aligned} \omega_{\text{пен}} = 22 \% & \quad T = (4 + 4,8)/5,368 \approx 1,6 \text{ летних сезона;} \\ \omega_{\text{пен}} = 30 \% & \quad T = (7,2 + 4,8)/5,368 \approx 2,2 \text{ летних сезона;} \\ \omega_{\text{пен}} = 40 \% & \quad T = (11,2 + 4,8)/5,368 \approx 3,0 \text{ летних сезона.} \end{aligned}$$

Второй вариант

При отсутствии возможности выполнения парапета по схеме, приведенной на рисунке А.3.3, над местами пересечения вентилируемых и диффузионных каналов устанавливаются кровельные аэраторы, требуемое число и диаметры которых определяются расчетом. На рисунке А.3.4 показан план кровли рассматриваемого здания и пример установки аэраторов (рисунок А.3.5).

На площади участка покрытия 930,6 м² предварительно устанавливаем 10 аэраторов $\varnothing 100$ мм из условия действия одного аэратора на площади 80 – 90 м², а на всей площади покрытия, равной 5184 м², – 56 аэраторов.

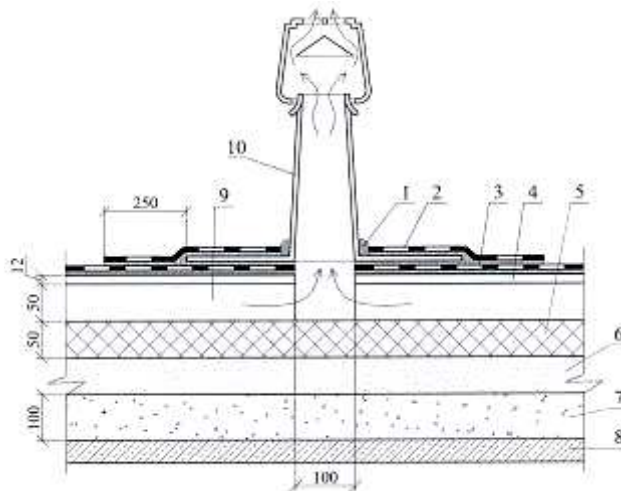
Продолжение приложения А



1 – ендова; 2 – конек;
3 – аэраторы

Рисунок А.3.4 – План
расположения аэраторов
Ø 100 мм

Для покрытия здания размером в плане не более 48×144 м и высотой 10 м на базе $6 - 18$ м как вдоль, так и поперёк линии конька, в патрубках аэраторов одинакового диаметра при всех направлениях ветра скоростью $2 - 5$ м/с возникает разность давлений ΔP , составляющая $0,12 - 0,14$ кгс/м², в результате чего в вентилируемых каналах происходит движение воздуха. В этом случае скорость движения воздуха в канале определяем по формуле (А.3.10). При высоте здания больше или меньше 10 м скорость движения воздуха в канале определяется по формуле (А.3.6) с учетом изменения скорости ветра \bar{V}'_{Θ_i} по высоте (формула А.3.6').



1 – герметик; 2 – дополнительный водо-
защитный ковёр; 3 – основной водо-
защитный ковёр; 4 – сборная стяжка из
ЦСП или хризотилцементных плоских
листов; 5 – минераловатные плиты;
6 – монолитная (существующая) стяж-
ка; 7 – увлажненный пенобетон; 8 – же-
лезобетонная несущая плита; 9 – венти-
лируемый канал; 10 – аэратор Ø 100 мм

Рисунок А.3.5 – Пример установки
кровельного аэратора
(вентиляционного патрубка) над
каналом 100 мм

Скорость движения воздуха в каналах между двумя аэраторами определяем по формуле

$$v = \sqrt{\frac{\Delta P}{\frac{\gamma_{cp}}{2g} \left(L \frac{L}{d} + \sum \xi + l \right)}}, \quad (\text{А.3.10})$$

где $\gamma_{cp} = \frac{353}{t_k + 273}$, кг/м³; $t_k = \frac{t_n + 2t_k^c}{3}$, °С;

g – ускорение силы тяжести, равное $9,81 \text{ м/с}^2$.

При подстановке исходных данных в формулу (А.3.10) скорость движения воздуха в вентилируемых каналах составляет $0,11 \text{ м/с}$, а количество влаги, удаляемой из утеплителя за 1 летний сезон, приведено в таблице А.3.4.

Т а б л и ц а А.3.4

Наименование	Апрель	Май	Июнь	Июль	Август	Сентябрь	Октябрь	
$t_{н}, \text{ }^{\circ}\text{C}$	4,4	11,9	16,0	18,1	16,3	10,7	4,3	
$\varphi_{н}, \%$	66	58	59	63	68	73	78	
$e_{н}, \text{ Па}$	552	813	1066	1293	1266	933	653	
$B_1, \text{ г/м}^3$	4,3	6,2	8,0	9,6	9,5	7,1	5,1	
$J_{рад}, \text{ Вт/м}^2$	232	322	343	333	261	174	84	
$t_{к}^c, \text{ }^{\circ}\text{C}$	10,5	20,3	24,9	26,8	23,1	15,2	6,5	
$E_{к}, \text{ Па}$	1321	2381	3093	3421	2792	1761	1029	
$B_2, \text{ г/м}^3$	10,1	17,6	25,6	24,8	20,5	13,2	8,0	
$q, \text{ г/м}^3$	227	463	573	632	432	239	118	
$\sum q = 2684, \text{ г/м}^2$								

Так как скорость движения воздуха в вентилируемых каналах и количество удаляемой влаги из утеплителя за летний сезон в 2 раза меньше, чем в предыдущем конструктивном решении (рисунок А.3.3 и таблица А.3.3), то время сушки T в летних сезонах составит:

$$\begin{aligned} \omega_{пен} = 22 \% & \quad T = (4 + 4,8)/2,684 \approx 3,3 \text{ летних сезона;} \\ \omega_{пен} = 30 \% & \quad T = (7,2 + 4,8)/2,684 \approx 4,5 \text{ летних сезона;} \\ \omega_{пен} = 40 \% & \quad T = (11,2 + 4,8)/2,684 \approx 6,0 \text{ летних сезонов.} \end{aligned}$$

В первые зимние месяцы сушки, как правило, происходит активное перемещение влаги из пенобетона в толщу минераловатных плит и перераспределение влагосодержания утеплителей по площади покрытия. При недостаточных или неправильно выполненных нахлестках рулонных пароизоляционных материалов и некачественной герметизации стыков несущих плит или профнастила, кратковременные протечки могут появиться там, где их не было до начала сушки. Во второй зимний период сушки эти протечки, как правило, уже не возникают.

Приложение Б

Конструкции водоизоляционного ковра из рулонных и мастичных материалов

Т а б л и ц а Б.1 – Водоизоляционный ковер из наплавляемых и полимерных рулонных материалов

Рулонный материал и его показатели	Число слоев в основном водоизоляционном ковре при уклоне кровли, %		Число слоев в дополнительном водоизоляционном ковре		Защитный слой
	менее 1,5	более или равно 1,5	парапет (стена) и т.п.	конёк, ендова (воронка)	
Битумный наплавляемый с гибкостью при температуре 0 – плюс 5°С и теплостойкостью в соответствии с 5.1.17	4	3	2	1	Из гравия, наклеенного на мастику (в соответствии с 5.2.4), либо из крупнозернистой посыпки или металлической фольги на верхнем слое рулонного материала; для эксплуатируемых кровель – в соответствии с 5.3.2
Битумный наплавляемый с гибкостью при температуре минус 15 – ниже 0°С и теплостойкостью в соответствии с 5.1.17	3	2* – 3	2	1	То же
Битумно-полимерный наплавляемый с гибкостью при температуре не выше минус 15°С и теплостойкостью в соответствии с 5.1.17	2**	1*** – 2**	1** - 2	1	»
Эластомерный вулканизированный или термопластичный с гибкостью при температуре, соответственно, не выше минус 40°С и минус 20°С, свободно уложенный на основание под кровлю с пригрузом или механическим креплением	1	1	1	–	Пригруз из гравия или бетонных плиток; для эксплуатируемых кровель защитный слой в соответствии с 5.3.2
<p>* При суммарной прочности на разрыв двухслойного ковра не менее 900/700/ Н/5 см;</p> <p>** В двухслойном водоизоляционном ковре допускается нижний слой закреплять механическим способом при суммарной прочности водоизоляционного ковра не менее 900/700 (Н/5 см);</p> <p>*** При применении приклеиваемого или закрепляемого механическим способом материала толщиной не менее 5 мм с относительным удлинением не менее 30 % и прочностью вдоль/поперек полотна не менее 900/700 (Н/5 см).</p> <p>П р и м е ч а н и е — Не допускается применение битумных наплавляемых рулонных материалов с армирующей основой из стеклохолста для нижнего слоя водоизоляционного ковра по выравнивающим стяжкам и сборным железобетонным плитам.</p>					

СП 17.13330.2016

Первая редакция

Продолжение приложения Б

Т а б л и ц а Б.2 – **Водоизоляционный ковер из рулонных материалов, наклеиваемых на мастиках**

Рулонный материал, приклеивающая мастика и ее показатели	Число слоев в основном водозащитном ковре при уклоне кровли, %		Число слоев в дополнительном водозащитном ковре		Защитный слой
	менее 1,5	более или равно 1,5	парапет (стена) и т.п.	конёк, ендова (воронка)	
Рулонные материалы, наклеиваемые на холодных или горячих мастиках с гибкостью 0 – плюс 5°С и теплостойкостью в соответствии с 5.1.17	4	3	2	2	Из гравия, наклеенного на мастику (в соответствии с 5.2.4), либо из крупнозернистой посыпки или металлической фольги на верхнем слое рулонного материала; для эксплуатируемых кровель – в соответствии с 5.3.2
Рулонные материалы, наклеиваемые на холодных или горячих мастиках с гибкостью при температуре минус 15 – ниже 0°С и теплостойкостью в соответствии с 5.1.17	3	2* – 3	2	1	То же
Рулонные материалы, наклеиваемые на холодных или горячих мастиках с гибкостью при температуре не выше минус 15 °С и теплостойкостью в соответствии с 5.1.17	2	1** – 2	1** – 2	1	»
Эластомерный вулканизированный или термопластичный с гибкостью при температурах, соответственно, не выше минус 40°С и минус 20°С, наклеиваемый, соответственно, на полимерной или горячей мастике (для термопластичных рулонных материалов с дублирующим слоем из стеклохолста или полиэстера)	1	1	1	—	—

* При суммарной прочности на разрыв двухслойного ковра не менее 900/700 Н/5 см;

** При применении материала толщиной не менее 5 мм с относительным удлинением не менее 30 % и прочностью вдоль/поперек полотна не менее 900/700 Н/5 см.

П р и м е ч а н и е — Не допускается применение битумных наклеиваемых рулонных материалов с армирующей основой из стеклохолста для нижнего слоя водоизоляционного ковра по выравнивающим стяжкам и сборным железобетонным плитам.

Окончание приложения Б

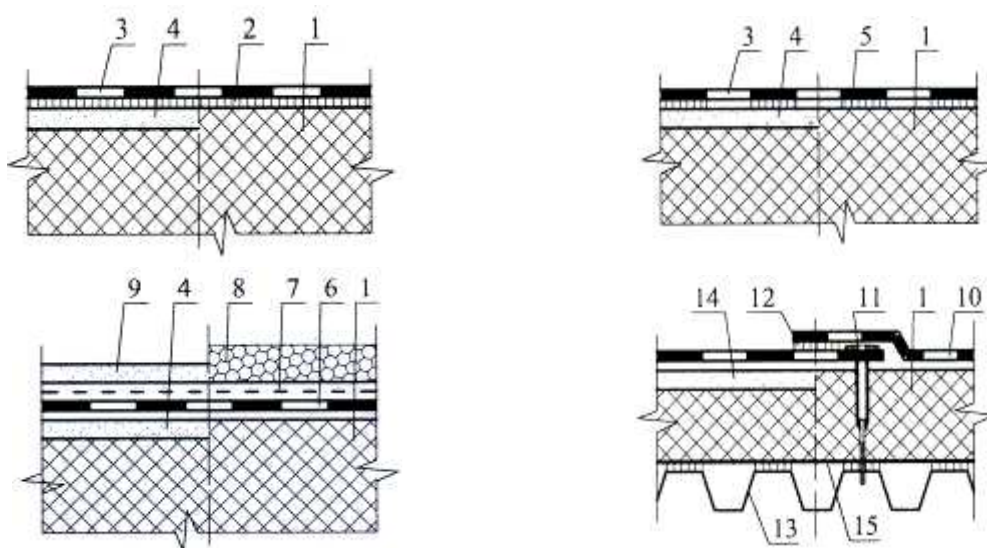
Т а б л и ц а Б.3 – **Водоизоляционный ковёр из мастичных материалов**

Горячая или холодная мастика и ее показатели	Число слоев мастик (армирующих прокладок – в скобках) в основном водоизоляционном ковре – в числителе и минимальная толщина ковра из горячих или холодных (в скобках) мастик – в знаменателе при уклоне кровли, %		Число слоев мастик (армирующих прокладок) в дополнительном водоизоляционном ковре – в числителе и минимальная толщина ковра из горячих или холодных (в скобках) мастик – в знаменателе		Защитный слой
	менее 1,5	равным или большим 1,5	парапет (стена) и т.п.	конёк, ендова (воронка)	
Мастика с гибкостью при температуре не ниже минус 15°С и не выше минус 5°С, с теплостойкостью в соответствии с 5.1.17	$\frac{4(3)}{8(6)}$		$\frac{2(2)}{4(3)}$	$\frac{1(1)}{2(1,5)}$	Из гравия, наклеенного на мастиках, или из окрасочного состава в соответствии с 5.2.4; для эксплуатируемых кровель – в соответствии с 5.3.2
Мастика с гибкостью при температуре не выше минус 15°С и теплостойкостью в соответствии с 5.1.17	$\frac{3(2)}{6(4,5)}$		$\frac{2(2)}{4(3)}$	$\frac{1(1)}{2(1,5)}$	То же

Приложение В

Расчёт водоизоляционного ковра на ветровые нагрузки

В.1 Расчёт ковра на ветровые нагрузки зависит от способов его укладки (рисунки В.1), к которым относятся сплошная приклейка всех слоёв ковра; частичная (точечная или полосовая 25 – 35 процентная) приклейка; механическое крепление нижнего слоя ковра в местах нахлёстов полотнищ рулонного материала и свободная укладка ковра с пригрузом.



1 – теплоизоляция; 2 – сплошная приклейка; 3 – ковёр; 4 – выравнивающая стяжка; 5 – частичная приклейка ковра; 6 – свободно уложенный ковёр; 7 – разделительный слой; 8 и 9 – пригруз из гравия или бетонных плиток (монолитный цементно-песчаный раствор, асфальтобетон); 10 – механически закрепленный ковёр; 11 – крепёжный элемент с шайбой; 12 – приклейка (сварка) продольных кромок рулонных материалов; 13 – профилированный настил; 14 – сборная стяжка; 15 – пароизоляция

Рисунок В.1 – Способы укладки водоизоляционного ковра

В.2 Самым надежным способом крепления водоизоляционного ковра является сплошная приклейка его по всей поверхности плотного (малопористого) основания под кровлю (например, из асфальтобетона, цементно-песчаного раствора или бетона и т.п.). Однако и в этом случае ветровая нагрузка W , Па, определяемая по СП 20.13330, не должна превышать величины адгезии ковра к основанию и между слоями Q , Па, т.е. должно выполняться условие

$$W < Q. \quad (B.1)$$

Если при наклейке кровельного материала на волокнистое основание отрыв происходит по волокнистому материалу (когезионный разрыв), то ветровая нагрузка в этом случае не должна быть больше напряжения растяжению P , Па, волокнистого материала

$$W < P. \quad (B.2)$$

Продолжение приложения В

В.3 При точечной или полосовой 25 – 35 %-ной наклейке должны соблюдаться следующие условия:

$$W = Q \frac{25}{100}, \quad \text{т.е.} \quad W < 0,25Q; \quad (\text{В.3})$$

$$W = P \frac{25}{100}, \quad \text{т.е.} \quad W < 0,25P. \quad (\text{В.4})$$

В.4 При свободной укладке водоизоляционного ковра (с проклейкой швов) с пригрузом, последний выбирают таким, чтобы распределённая поверхностная нагрузка от него P_n , Па, превышала величину ветровой нагрузки

$$W < P_n. \quad (\text{В.5})$$

В.5 На рисунке В.2 показан план покрытия (крыши), над водоизоляционным ковром которого создаётся отрицательное давление, т.е. подъемная сила, приводящая к деформированию ковра. Обозначим ширину полотнищ рулонного материала через b , расстояние между крепежными элементами через k , а высоту подъёма кровельного ковра – через h .

Приняв ковер в сечении в виде нити шириной 5 см, закреплённой по концам и нагруженной распределённой ветровой нагрузкой q (рисунок В.2), получим, что продольное усилие N состоит из распора H

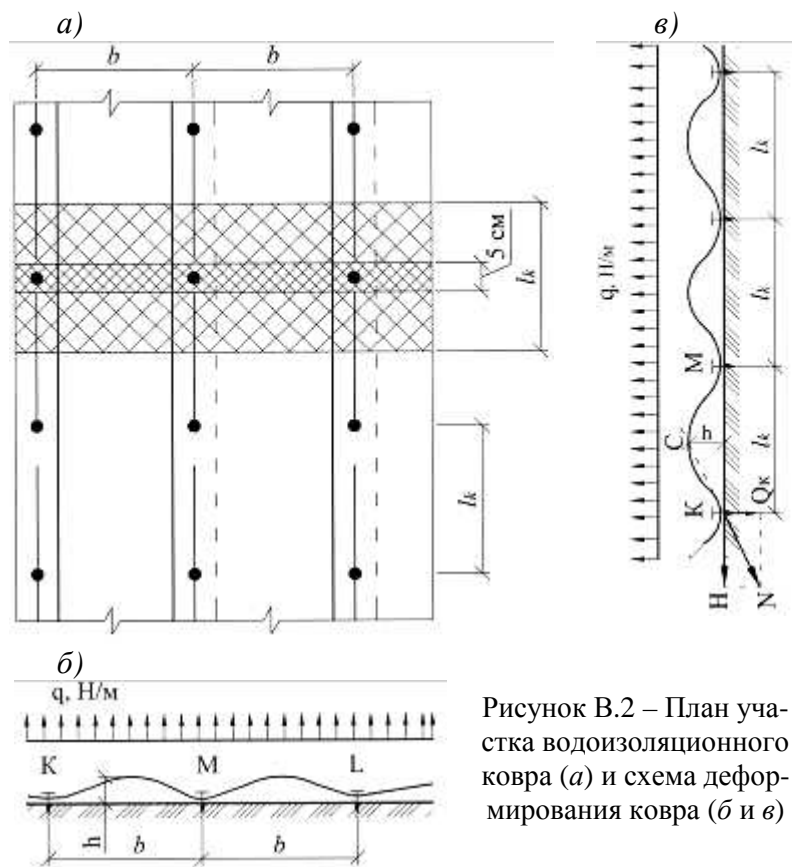


Рисунок В.2 – План участка водоизоляционного ковра (а) и схема деформирования ковра (б и в)

(горизонтальная составляющая) и поперечной силы Q (вертикальная составляющая) и равна

$$N = \sqrt{H^2 + Q^2}. \quad (\text{В.6})$$

Высоту подъёма кривой равновесия нити можно найти из прямоугольного треугольника КОС (рисунок В.2), приняв $КС = КО + \Delta l$, где $КО = 0,5$ м, а Δl – удлинение рулонного материала при нагревании в летний период, равное 0,01 м, исходя из нормируемого показателя относительного удлинения – 2 % (ГОСТ 30547).

Тогда $h = \sqrt{0,51^2 - 0,5^2} = 0,1$ м, а формулы (В.6) и (В.7) примут следующий вид:

$$H = \frac{W}{8 \cdot 0,1} = 1,25 W; \quad (\text{В.9})$$

$$N = \sqrt{(1,25 W)^2 + (0,5 W)^2} = 1,35 W. \quad (\text{В.10})$$

Величина нагрузки, действующей на водоизоляционный ковёр и на крепёжный элемент на базе l_k (рисунок В.2) и равной произведению продольного усилия N в гибкой полоске (нити) на l_k , должна быть не более прочности ковra $F_{кр}$ (Н/5 см), то есть должно выполняться условие $N_k l_k \leq F_{кр}$, тогда

$$l_k = \frac{F_{кр}}{N} = \frac{F_{кр}}{1,35 W}. \quad (\text{В.11})$$

В.6 Прочность кровельного рулонного материала $F_{кр}$, определяемая методом растяжения полоски этого материала шириной 5 см до разрыва (ГОСТ 2678), может меняться в процессе эксплуатации в водоизоляционном ковре, например снижать прочность в летний период до 20 – 30 %. Кроме того, рулонный материал в ковре закрепляют точно, что также влияет на его показатель прочности. Поэтому формула (В.11) для определения шага крепёжных элементов (l_k , см) примет следующий вид:

$$l_k = \frac{F_{кр} \cdot k_m \cdot k_m}{1,35 W} \times 100, \quad (\text{В.12})$$

где $k_m = 0,8$ – коэффициент, учитывающий влияние эксплуатационных воздействий на рулонный материал;

$k_m = 0,7$ – коэффициент, учитывающий механическое крепление рулонного материала.

После преобразований формула (В.12) примет следующий вид (при l_k в см, W в Па, $F_{кр}$ в Н) :

$$l_k = 42 \cdot \frac{F_{кр}}{W} \quad (\text{В.13})$$

Величину W , Па, определяют для каждого участка кровли согласно СП 20.13330 (Д.1.2 – Д.1.8).

В.7 Шаг крепёжных элементов, определяемый расчётом, должен быть в пределах 150 – 350 мм; при большей величине расчётного шага его принимают равным 350 мм.

При шаге менее 150 мм кровельный материал дополнительно крепят по его центральной оси, закрывая крепёжные элементы полосой рулонного материала и приваривая её по кромкам или приклеивая к основному водоизоляционному ковру.

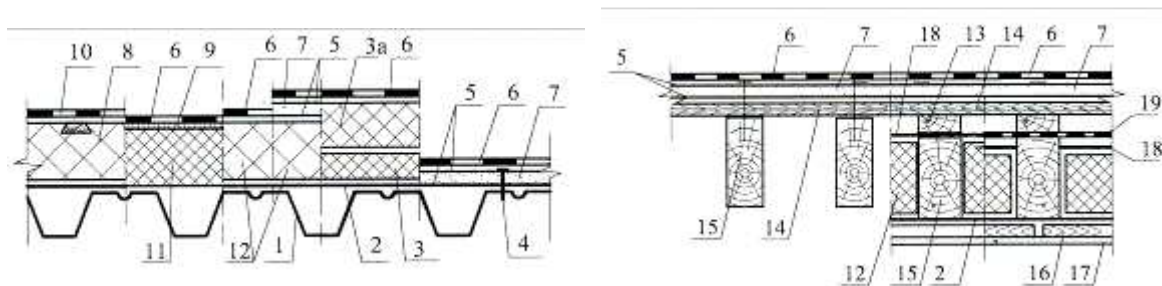
Рулонный материал шириной $b \geq 100$ см также дополнительно крепят по центральной оси, закрывая места крепления полосой материала.

В двухслойном водоизоляционном ковре из битуминозных рулонных материалов с механическим креплением нижнего слоя шаг крепёжных элементов рассчитывают как для однослойной кровли.

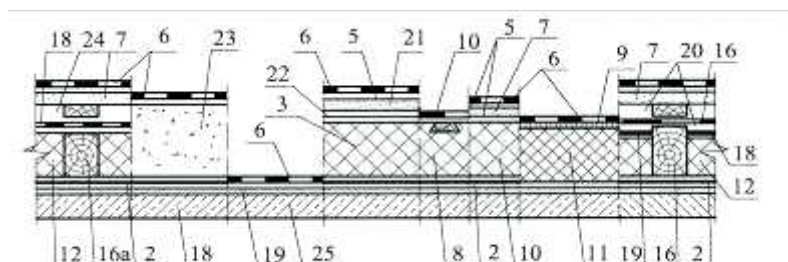
Приложение Г Кровли из рулонных и мастичных материалов

Г.1 – Неэксплуатируемые кровли

а) – с несущими волнистыми листами, металлическими листовыми профилями и деревянными стропилами

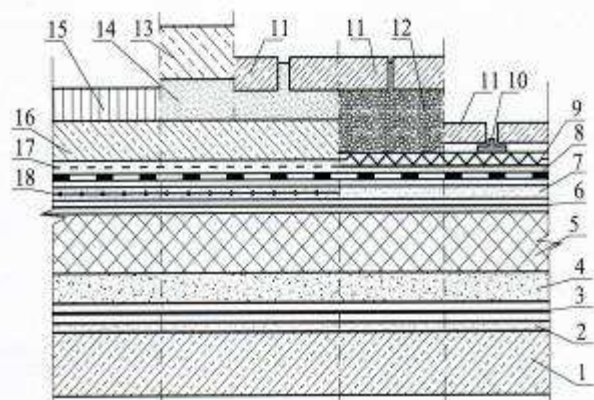


б) – с монолитными или сборными несущими железобетонными плитами

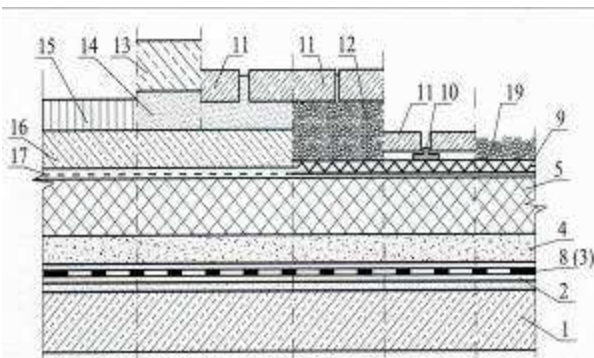


1 – металлический листовой гофрированный профиль; 2 – пароизоляция; 3 – теплоизоляционные плиты из минеральной ваты толщиной 50 мм с прочностью на сжатие при 10 % -ной линейной деформации не менее 40 кПа (ГОСТ 9573); 3а – плиты из пенополистирола или из минеральной ваты с прочностью на сжатие при 10 %-ной линейной деформации не менее, соответственно 100 или 60 кПа; 4 – крепёжный элемент; 5 – грунтовка; 6 – водоизоляционный ковёр (приложение Б); 7 – сборная стяжка (5.6); 8 – теплоизоляция из пенополиуретановых плит с деревянными вкладышами; 9 – слой битума; 10 – водоизоляционный ковёр из полимерных (эластомерных или термопластичных) рулонных материалов; 11 – тепло - изоляция из пеностекла; 12 – плитный утеплитель; 13 – контробрешетка; 14– обрешётка; 15 – стропило; 16 – каркас под обшивку; 16а – деревянный брус; 17 – внутренняя обрешётка; 18– диффузионная (ветро- водозащитная) плёнка; 19 – водозащитная плёнка; 20 – двухканальный зазор; 21 – монолитная выравнивающая цементно-песчаная стяжка; 22 – разделительный слой; 23– монолитный утеплитель; 24 – одноканальный зазор; 25 – сборные или монолитные плиты

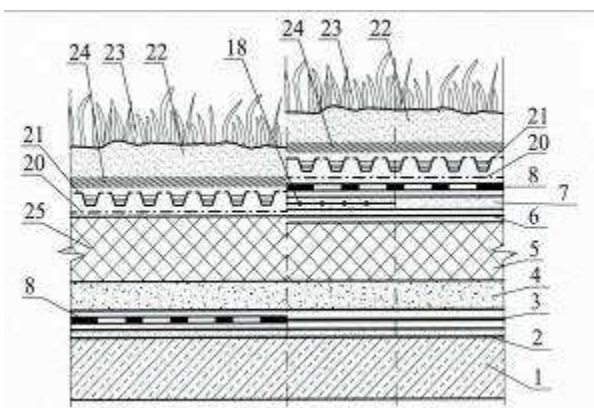
Г.2 – Эксплуатируемые кровли



Г.3 – Инверсионные кровли



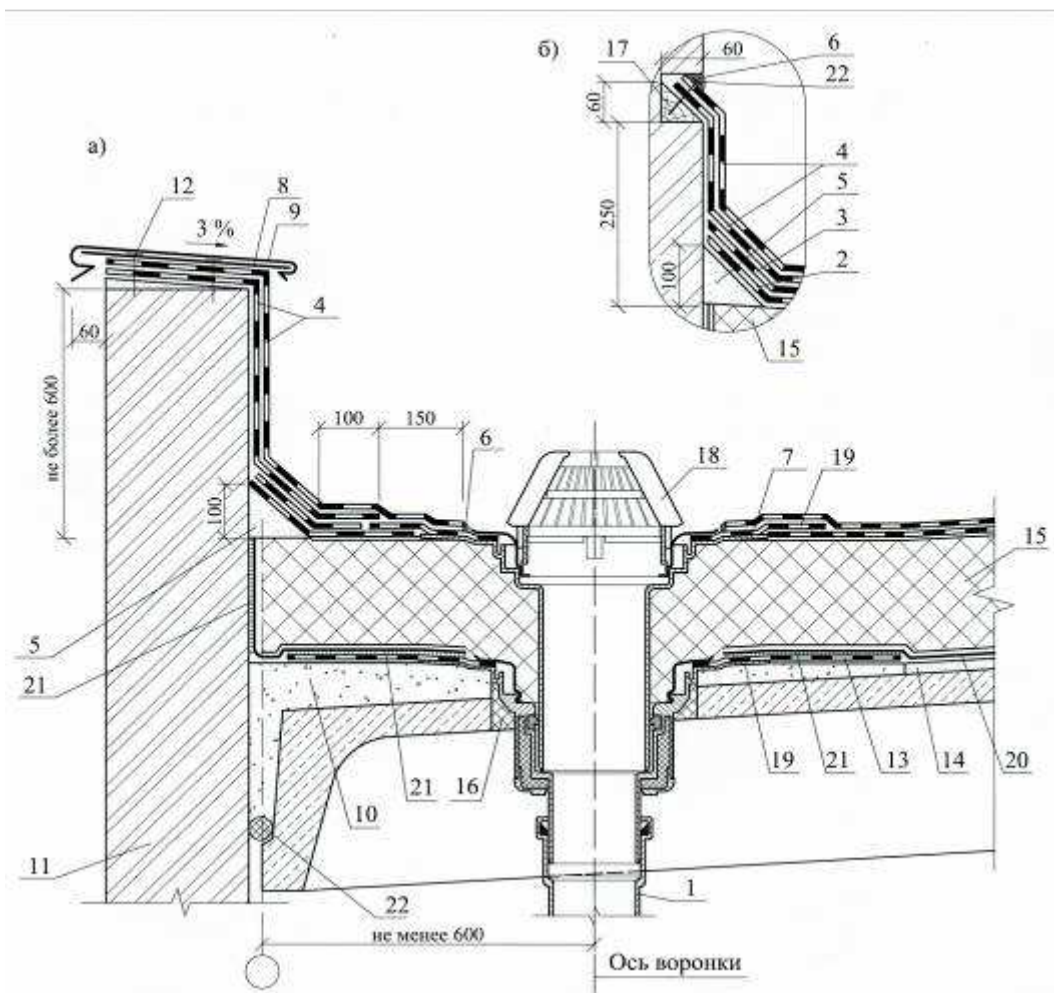
Г.4 – Озеленённые кровли



- 1 – сборные или монолитные железобетонные плиты;
- 2 – выравнивающая затирка из цементно-песчаного раствора или слой литого асфальтобетона толщиной 10-20 мм;
- 3 – пароизоляция;
- 4 – уклонообразующий слой;
- 5 – теплоизоляция;
- 6 – растительный слой;
- 7 – цементно-песчаная стяжка;
- 8 – водоизоляционный ковёр;
- 9 – дренажный мат;
- 10 – опора под тротуарную плитку;
- 11 – тротуарная плитка;
- 12 – дренажный слой из гравия;
- 13 – бетонная, гранитная плитка или брусчатка;
- 14 – цементно-песчаная смесь;
- 15 – асфальтобетон;
- 16 – армированная бетонная плита;
- 17 – предохранительный слой;
- 18 – армированная цементно-песчаная стяжка;
- 19 – гравийный слой;
- 20 – противокорневой слой;
- 21 – дренажная (водоаккумулятивная) мембрана;
- 22 – почвенный слой;
- 23 – растительный слой;
- 24 – фильтрующий слой (нетканый геотекстиль);
- 25 – экструдированный пенополистирол

Приложение Д

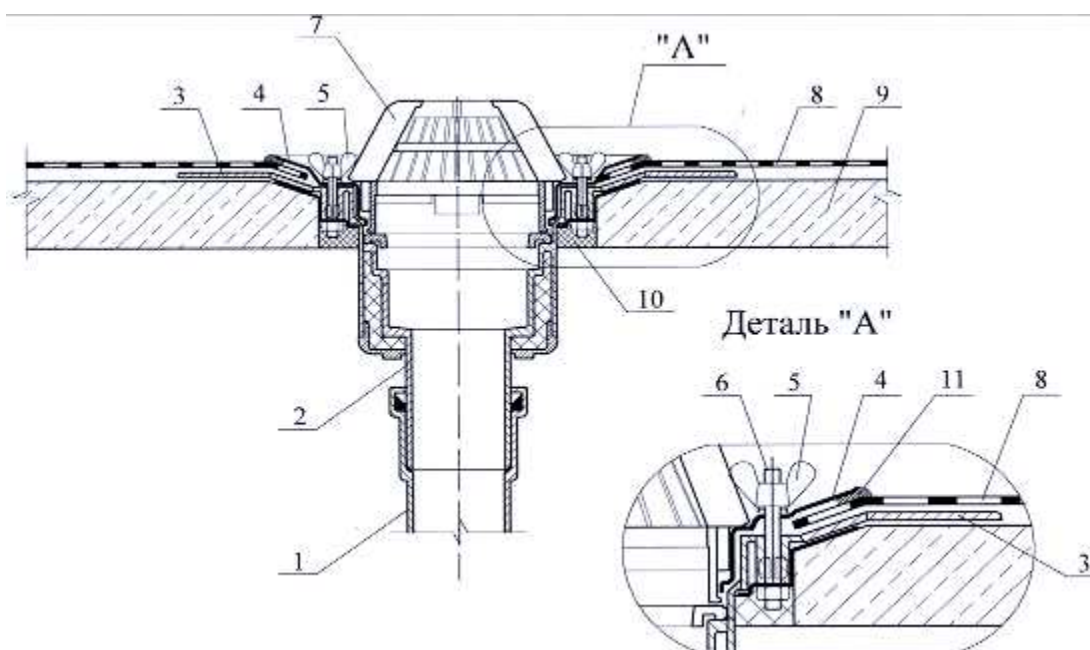
Примеры решения деталей кровли из рулонных и мастичных материалов
Д.1 - Неэксплуатируемые кровли



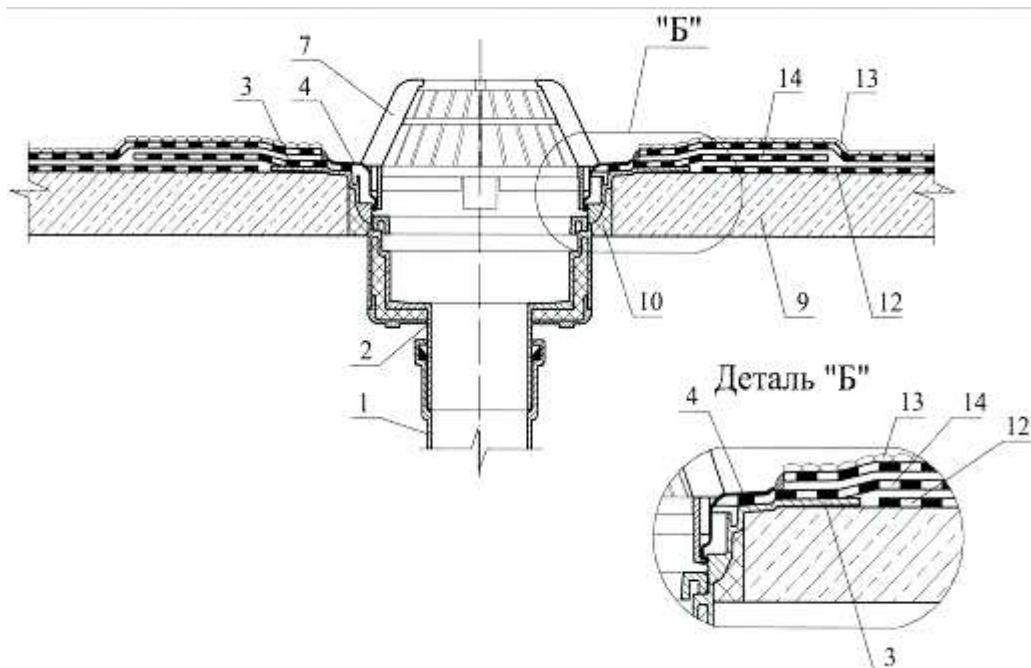
1 – водосточная труба; 2 – нижний слой водоизоляционного ковра из битумных и битумно-полимерных материалов; 3 – верхний слой водоизоляционного ковра из битумных и битумно-полимерных материалов; 4 – дополнительные слои ковра; 5 – бортик из цементно-песчаного раствора; 6 – герметизирующая мастика; 7 – опорный фланец воронки; 8 – костыль (полоса 4×40 мм); 9 – защитный фартук; 10 – лёгкий бетон; 11 – стена; 12 – крепёжный элемент; 13 – битумно-полимерное полотно воронки; 14 – выравнивающая цементно-песчаная стяжка; 15 – теплоизоляция; 16 – строительная пена; 17 – гвоздь (шуруп); 17' – деревянный вкладыш; 18 – листовоуловитель; 19 – фланец воронки из битумно-полимерного рулонного материала; 20 – пароизоляция; 21 – приклейка пароизоляции; 22 – уплотнительный жгут

Рисунок Д.1.1 – Примыкание кровли к воронке внутреннего водостока и парапету (а) и стене (б)

а)



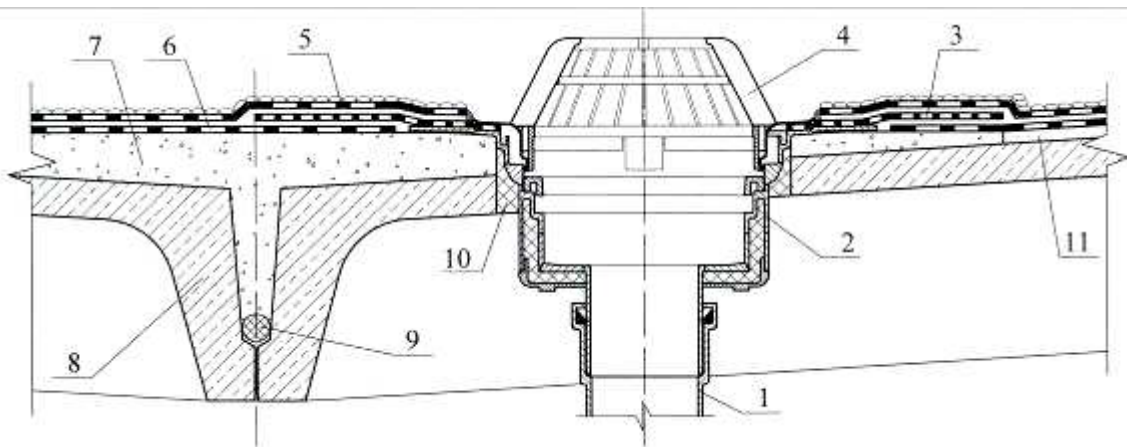
б)



1 – водосточная труба; 2 – нижний слой водоизоляционного ковра из битумных и битумно-полимерных материалов; 3 – опорный фланец (чаша) воронки; 4 – прижимной фланец из нержавеющей стали; 5 – барашковая гайка; 6 – шпилька; 7 – листвоуловитель; 8 – водоизоляционный ковёр, например из ЭПДМ-мембраны; 9 – железобетонная плита; 10 – строительная пена; 11 – герметизирующая мастика; 12 – нижний слой водоизоляционного ковра; 13 – верхний слой водоизоляционного ковра с крупнозернистой посыпкой; 14 – битумно-полимерное полотно воронки

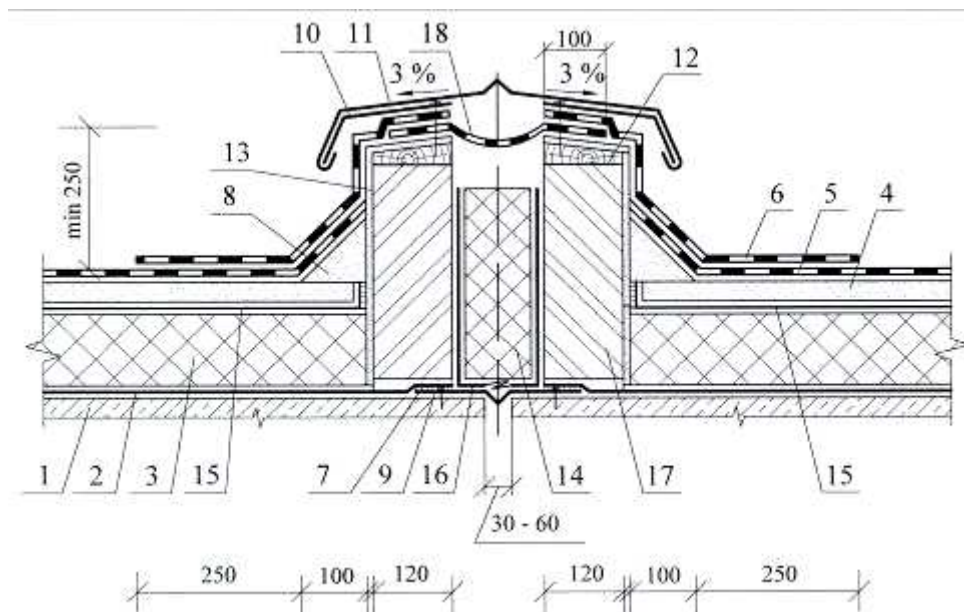
Рисунок Д.1.2 – Примыкание кровли к воронке
с прижимным фланцем (а) и с битумнополимерным полотном (б)

Продолжение приложения Д



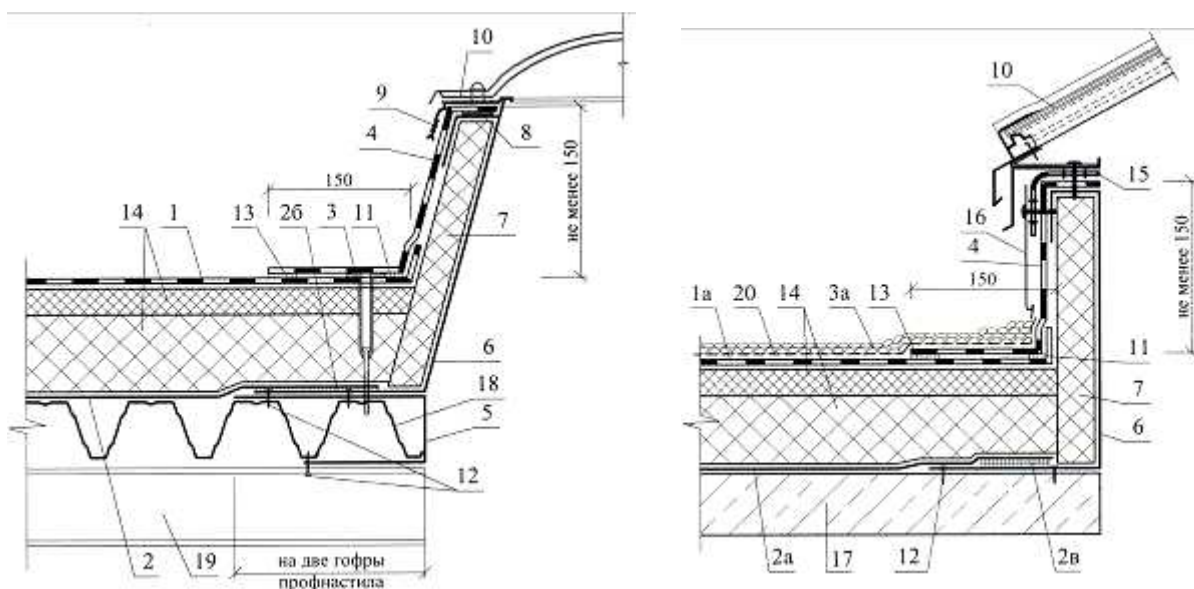
1 – водосточная труба; 2 – корпус воронки; 3 – полимербитумное полотно воронки; 4 – листовой уловитель кровельной воронки; 5 – верхний слой кровельного ковра с крупнозернистой посыпкой; 6 – нижний слой кровельного ковра из наплавляемого рулонного материала (битумного или битумно-полимерного); 7 – лёгкий бетон для обеспечения горизонтальной поверхности в ендове; 8 – железобетонная плита; 9 – уплотнитель; 10 – строительная пена; 11 – выравнивающая цементно-песчаная стяжка

Рисунок Д.1.3 – Примыкание кровли к воронке



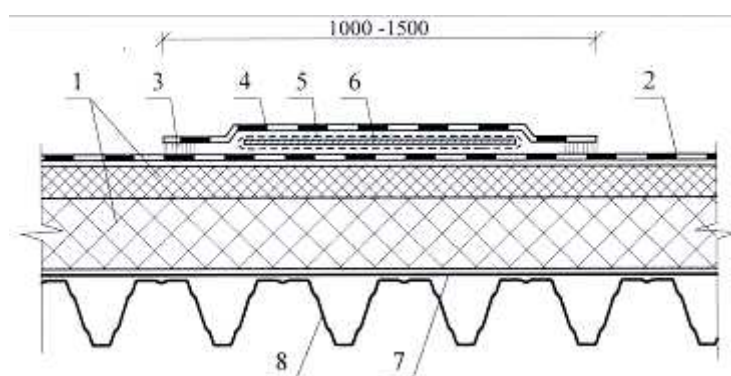
1 – железобетонная плита; 2 – пароизоляция; 3 – теплоизоляция; 4 – цементно-песчаная стяжка; 5 – основной водоизоляционный ковёр из битумных и битумно-полимерных материалов; 6 – дополнительный водоизоляционный ковёр; 7 – приклейка (приварка) пароизоляции к компенсатору; 8 – бортик из цементно-песчаного раствора; 9 – стальной компенсатор; 10 – костыль (полоса 4×40 мм); 11 – защитный фартук из оцинкованной листовой стали; 12 – деревянный брусок антисептированный и антипиреро-ванный; 13 – штукатурка; 14 – минеральная вата; 15 – разделительный слой; 16 – полиэтиленовая плёнка; 17 – кладка из многощелевого или поризованного кирпича; 18 – эластичная лента для деформаци-онного шва

Рисунок Д.1.4 – Деформационный шов



1 – основной водоизоляционный ковёр из механически закреплённых полимерных рулонных материалов; 1а – основной водоизоляционный ковёр из полимерных рулонных материалов с пригрузом; 2 – пароизоляция из битумно-полимерных рулонных материалов; 2а – то же, из полиэтиленовой плёнки; 2б – приклейка пароизоляции; 2в – двухсторонняя самоклеящаяся лента для закрепления и герметизации пароизоляции; 3 – телескопический крепёж; 3а – пригруз из гравия; 4 – дополнительный водоизоляционный ковёр из полимерных рулонных материалов; 5 – металлический профиль из оцинкованной стали толщиной 2 мм; 6 – стена зенитного фонаря из стального листа; 7 – негорючий плитный утеплитель; 8 – уплотнитель; 9 – защитная рама; 10 – купол зенитного фонаря; 11 – дополнительный сварной шов шириной 20 мм; 12 – крепёжный элемент; 13 – сварной шов шириной 30 мм; 14 – плитный утеплитель; 15 – ЭПДМ прокладка; 16 – защитный металлический фартук; 17 – несущая железобетонная плита; 18 – несущий профилированный настил; 19 – прогон; 20 – предохранительный слой

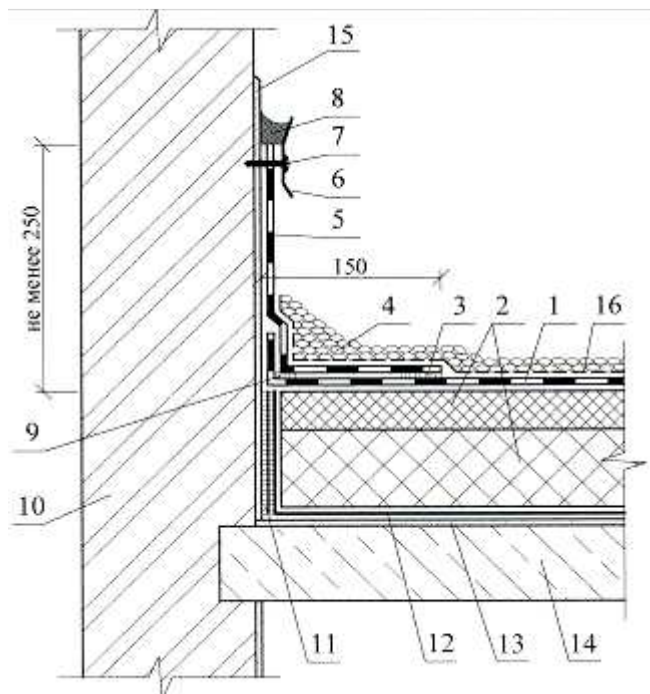
Рисунок Д.1.5 – Примыкание кровли к зенитному фонарю



1 – плитный утеплитель; 2 – основной водоизоляционный ковёр из полимерных рулонных материалов; 3 – сварной шов шириной 30 мм; 4 – дополнительный водоизоляционный ковёр из полимерных рулонных материалов; 5 – защитный слой из геотекстиля плотностью не менее 350 г/м²; 6 – влагостойкая фанера толщиной 12 мм; 7 – пароизоляция; 8 – стальной профилированный настил

Рисунок Д.1.6 – Ходовая дорожка

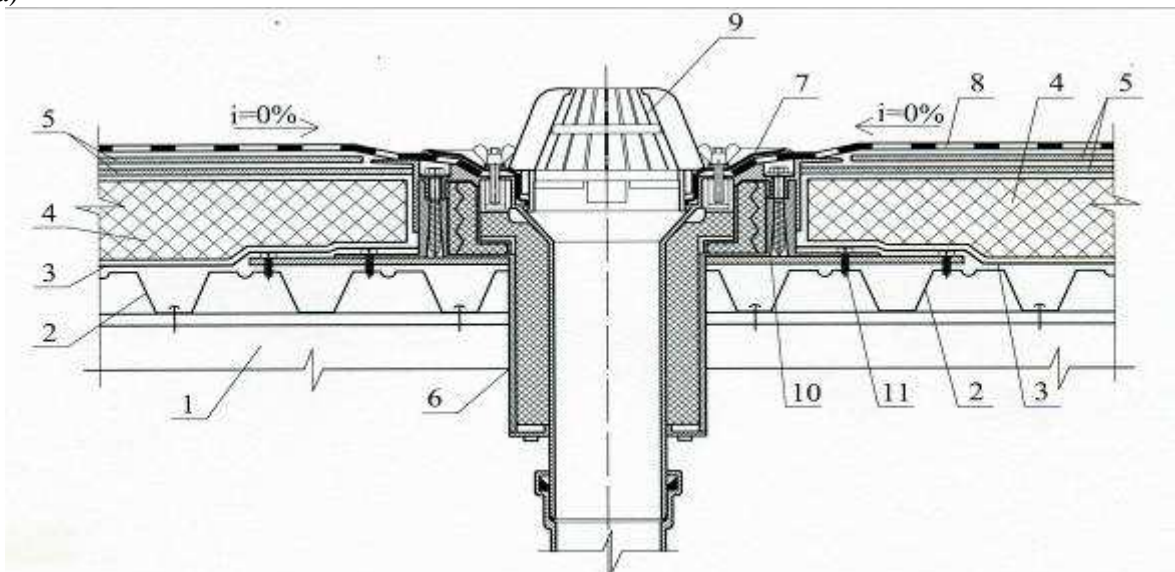
Продолжение приложения Д



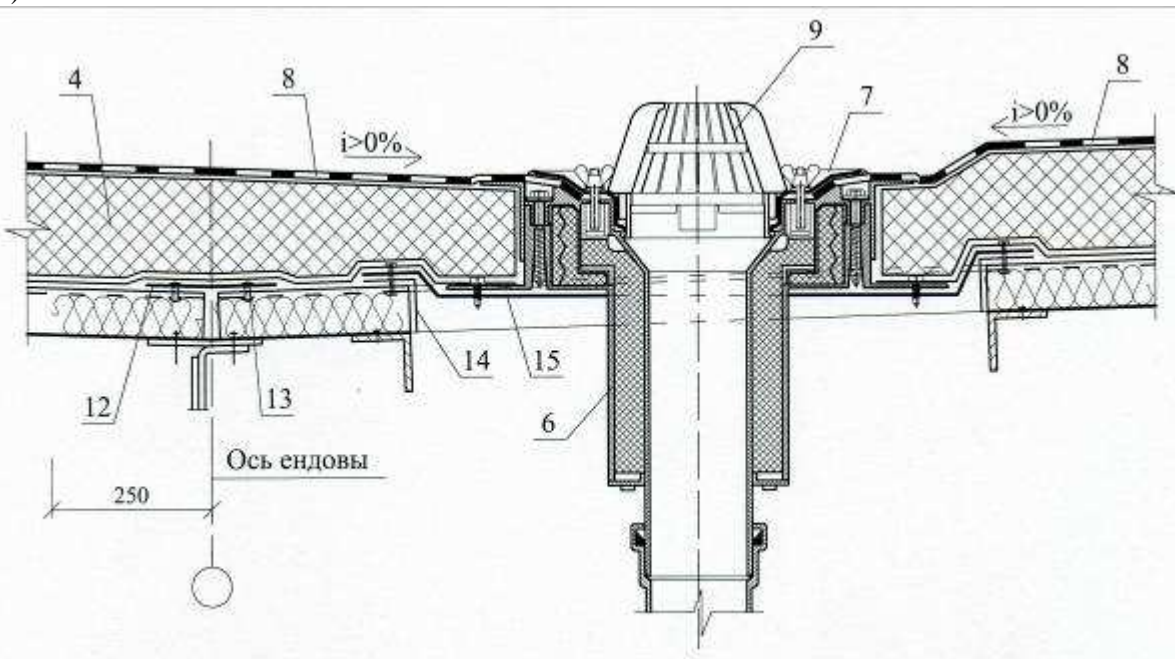
1 – основной водоизоляционный ковёр из полимерных рулонных материалов; 2 – теплоизоляция; 3 – сварной шов шириной 30 мм; 4 – пригруз из гравия; 5 – дополнительный водоизоляционный ковёр из полимерных рулонных материалов; 6 – металлическая прижимная рейка; 7 – крепёжный элемент; 8 – герметик; 9 – дополнительный сварной шов шириной 20 мм; 10 – несущая стена; 11 – двухсторонняя самоклеящаяся лента для закрепления и герметизации пароизоляции; 12 – пароизоляция из полиэтиленовой плёнки; 13 – выравнивающая затирка из цементно-песчаного раствора; 14 – несущая железобетонная плита; 15 – штукатурный слой; 16 – предохранительный слой

Рисунок Д.1.7 – Примыкание кровли к стене

а)



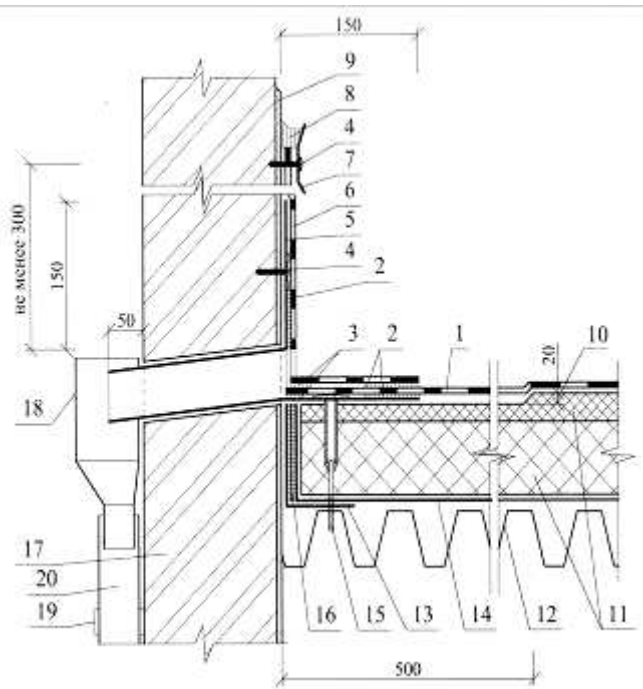
б)



1 – прогон; 2 – стальной профилированный настил; 3 – пароизоляция; 4 – теплоизоляция; 5 – сборная стяжка; 6 – монтажный короб воронки; 7 – фланец воронки; 8 – водоизоляционный ковёр; 9 – листвоулавливающая решётка воронки; 10 – оцинкованный стальной лист, толщиной 2 мм; 11 – крепёжный элемент; 12 – полоса из оцинкованного стального листа; 13 – комбинированная заклёпка; 14 – нащельник стальной оцинкованный; 15 – стальной поддон

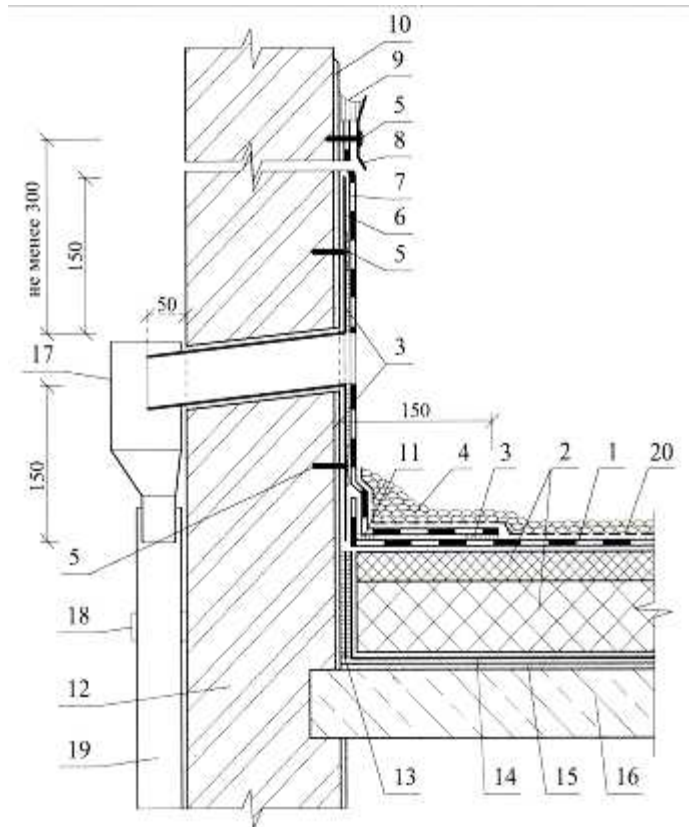
Рисунок Д.1.8 Примыкание кровли к воронке на участке с уклоном $i = 0\%$ (а) и с уклоном $i > 0\%$ (б)

Продолжение приложения Д



1 – основной водоизоляционный ковёр из полимерных рулонных материалов; 2 – сварной шов шириной 30 мм; 3 – дополнительный сварной шов шириной 20 мм; 4 – крепежный элемент; 5 – слив через парапет; 6 – дополнительный водоизоляционный ковёр из полимерных рулонных материалов; 7 – металлическая прижимная рейка; 8 – герметик; 9 – штукатурный слой; 10 – местное понижение у воронки; 11 – теплоизоляция; 12 – стальной профилированный настил; 13 – гнутый уголок из оцинкованного стального листа; 14 – пароизоляция из битумно-полимерного рулонного материала; 15 – телескопический крепёж; 16 – двухсторонняя клейкая лента для закрепления и герметизации пароизоляции; 17 – наружная стена; 18 – водоприёмный бак; 19 – хомут; 20 – водосточная труба

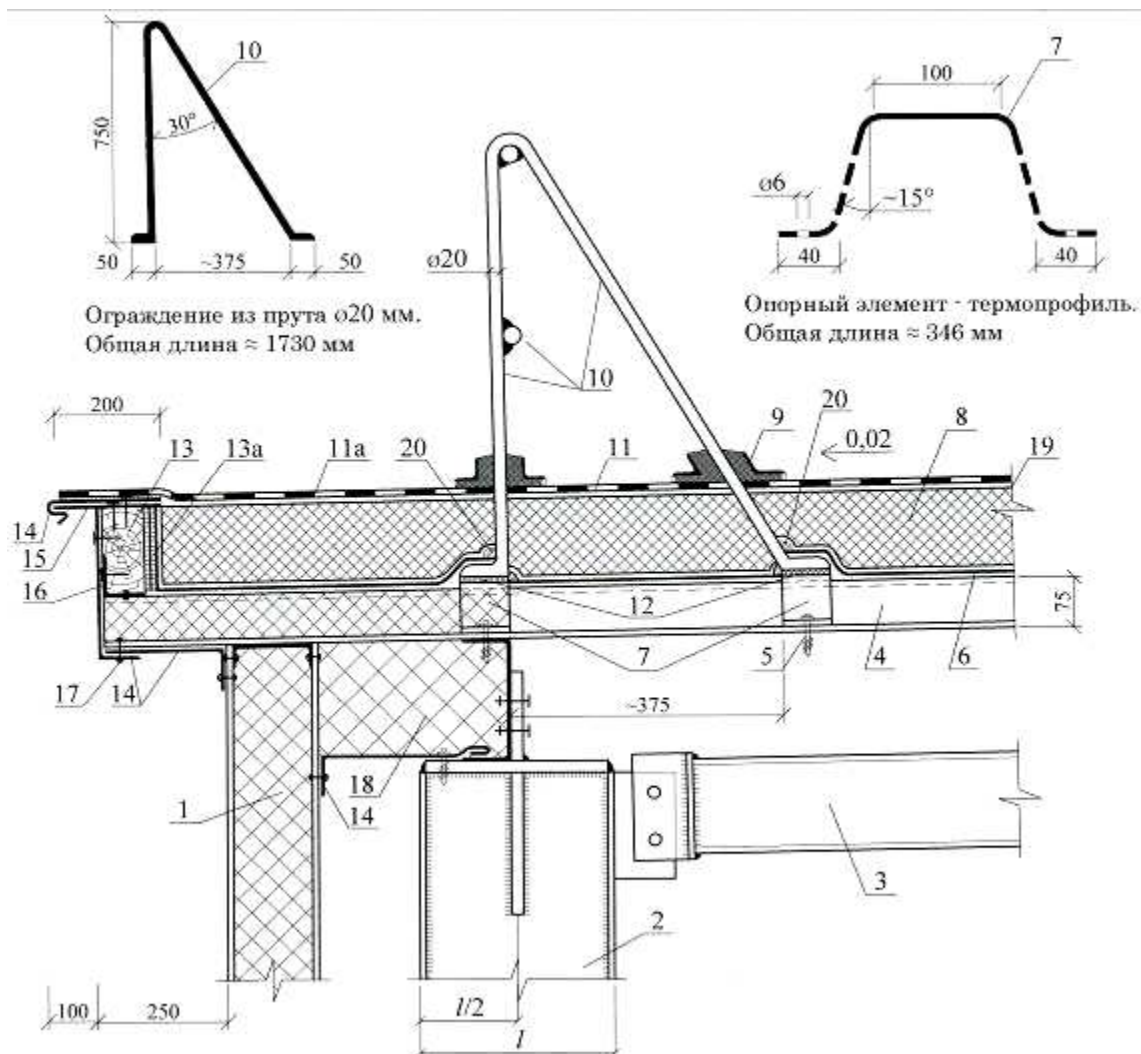
Рисунок Д.1.9 – Примыкание кровли к сливу через парапет



1 – основной водоизоляционный ковёр из полимерных рулонных материалов с пригрузом; 2 – теплоизоляция; 3 – сварной шов шириной 30 мм; 4 – пригруз; 5 – крепежный элемент; 6 – перелив через парапет; 7 – дополнительный водоизоляционный ковёр из полимерных рулонных материалов; 8 – металлическая прижимная рейка; 9 – герметик; 10 – штукатурный слой; 11 – дополнительный сварной шов шириной 20 мм; 12 – наружная стена; 13 – двухсторонняя клейкая лента для закрепления и герметизации пароизоляции; 14 – пароизоляция из полиэтиленовой плёнки; 15 – выравнивающий слой из цементно-песчаного раствора; 16 – несущая железобетонная плита; 17 – водоприёмный бак; 18 – хомут; 19 – водосточная труба; 20 – предохранительный слой

Рисунок Д.1.10 – Примыкание кровли к аварийному переливу через парапет

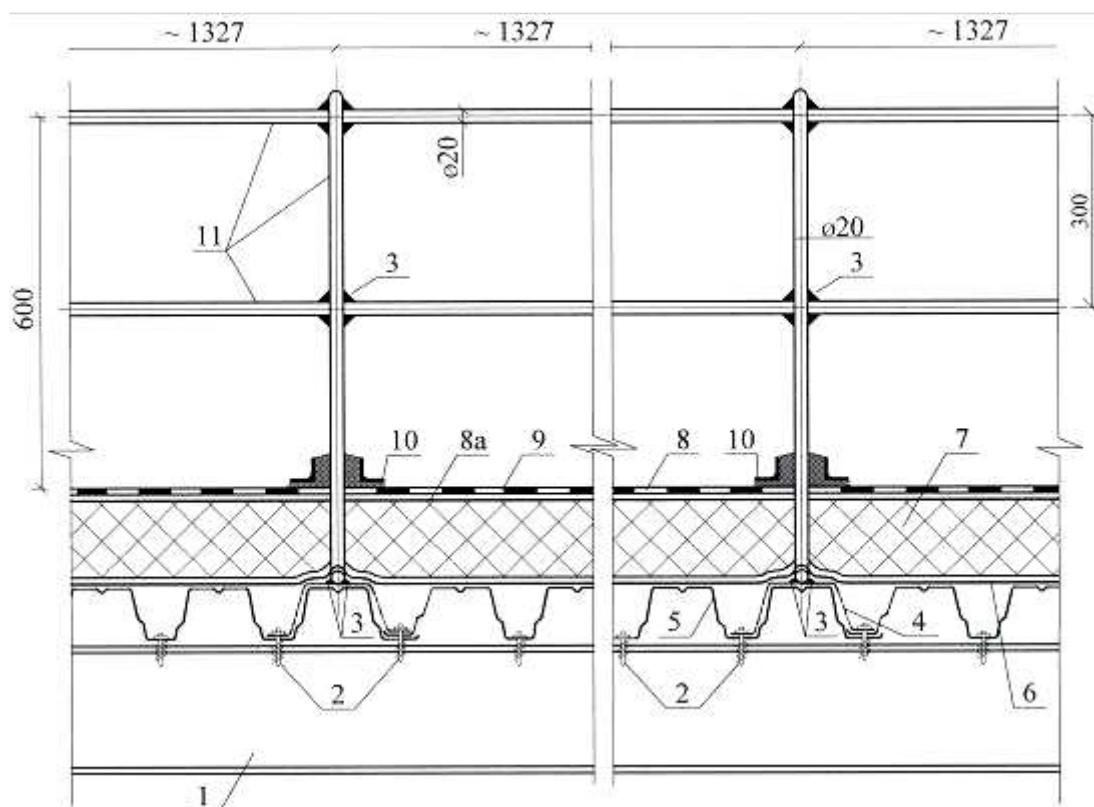
Продолжение приложения Д



1 – стеновая панель; 2 – колонна; 3 – верхний пояс фермы; 4 – профилированный настил; 5 – самонарезающий винт $\varnothing 6$ мм; 6 – парoisоляция из наплавляемого рулонного материала толщиной не более 2 мм, приклеенного к полкам профилированного листа; 7 – опорный термопрофиль; 8 – минераловатные плиты; 9 – металлическая рамка с герметиком вокруг стойки; 10 – ограждение; 11 – водоизоляционный ковёр из двух слоёв наплавляемого рулонного материала; 11a – верхний слой рулонного материала с крупнозернистой посыпкой; 12 – сварка; 13 – деревянный брус по длине карниза; 13a – двухсторонняя самоклеящаяся плёнка; 14 – капельник; 15 – костыль из полосы 40×4 мм; 16 – гнутый уголок; 17 – комбинированная заклёпка; 18 – минеральная вата в упаковке из полиэтиленовой плёнки; 19 – грунтовка из битумной мастики или битумного рулонного материала с основой из стеклохолста и полностью расплавленного для поверхностной пропитки плит битумом; 20 – герметик

Рисунок Д.1.11 – Продольный разрез крыши (карнизный узел) с ограждением

Продолжение приложения Д

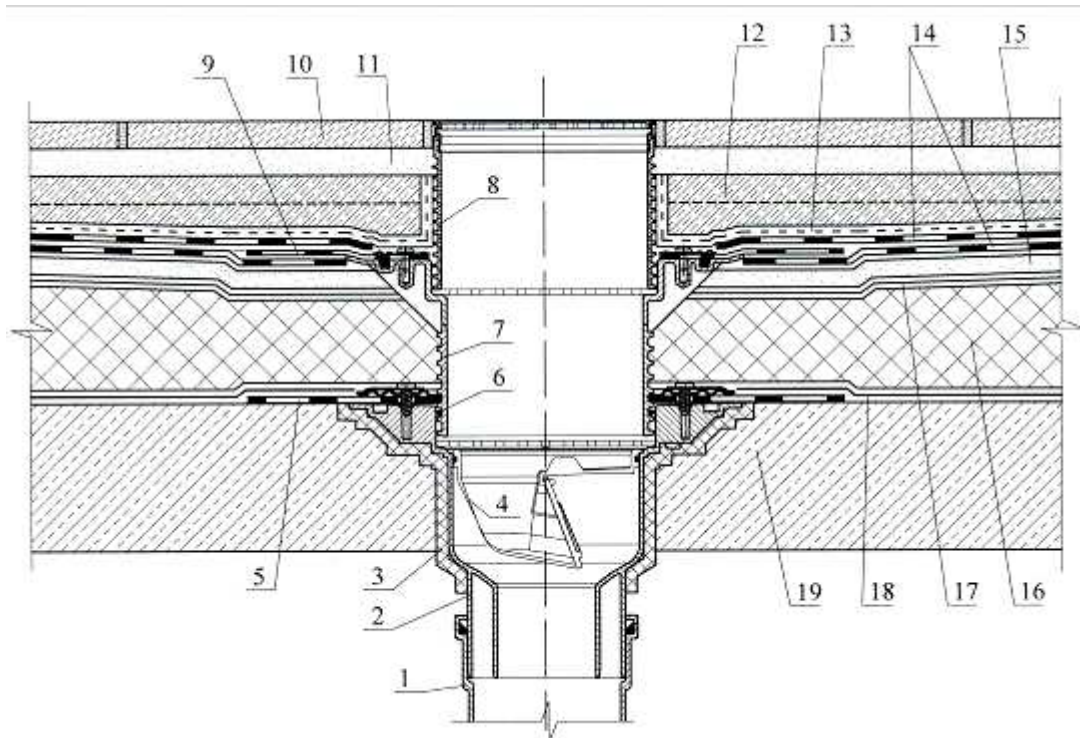


1 – прогон; 2 – самонарезающийся винт \varnothing 6 мм в каждой гофре; 3 – сварка; 4 – опорный элемент – термопрофиль; 5 – профилированный настил; 6 – пароизоляция из наплавляемого рулонного материала толщиной не более 2 мм; 7 – минераловатные плиты; 8 – водоизоляционный ковер из двух слоёв битумно-полимерного наплавляемого рулонного материала; 8a – грунтовка из битумной мастики или битумного рулонного материала с армирующей основой из стеклохолста, уложенного на плиты и полностью расплавленного для поверхностной пропитки плит битумом; 9 – верхний слой водозащитного ковра с крупнозернистой посыпкой; 10 – металлическая рамка с герметиком вокруг стойки; 11 – ограждение из прута \varnothing 20 мм

Рисунок Д.1.12 – Поперечный разрез крыши у ограждения

Продолжение приложения Д

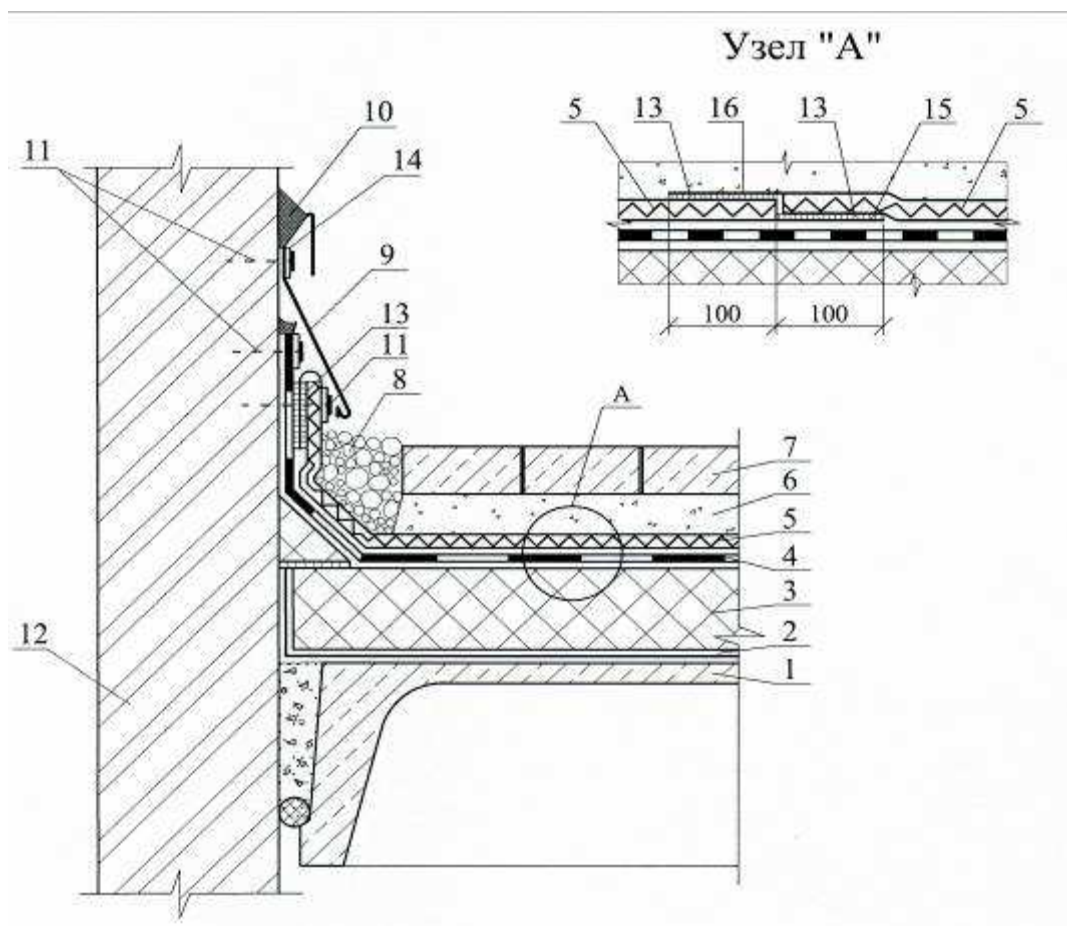
Д.2 - Эксплуатируемые кровли



1 – водосточная труба; 2 – корпус трапа (воронки); 3 – комплект электрообогрева; 4 – механическое запахозапирающее устройство трапа (воронки); 5 – полимербитумное полотно трапа (воронки); 6 – уплотнительное кольцо надставного элемента для герметизации пароизоляции; 7 – надставной элемент; 8 – надставной элемент трапа (воронки); 9 – полимербитумное полотно надставного элемента; 10 – плитка тротуарная; 11 – сухая смесь для укладки плитки; 12 – армированная бетонная плита; 13 – предохранительный слой из геотекстиля; 14 – водоизоляционный ковёр из двух слоёв рулонного наплавляемого битумно–полимерного материала; 15 – стяжка из цементно–песчаного раствора; 16 – теплоизоляция; 17 – разделительный слой, например из пергамина или рубероида; 18 – пароизоляция, например из одного слоя наплавляемого рулонного материала; 19 – железобетонная плита

Рисунок Д.2.1 – Трап (воронка) на утеплённом покрытии стилобата

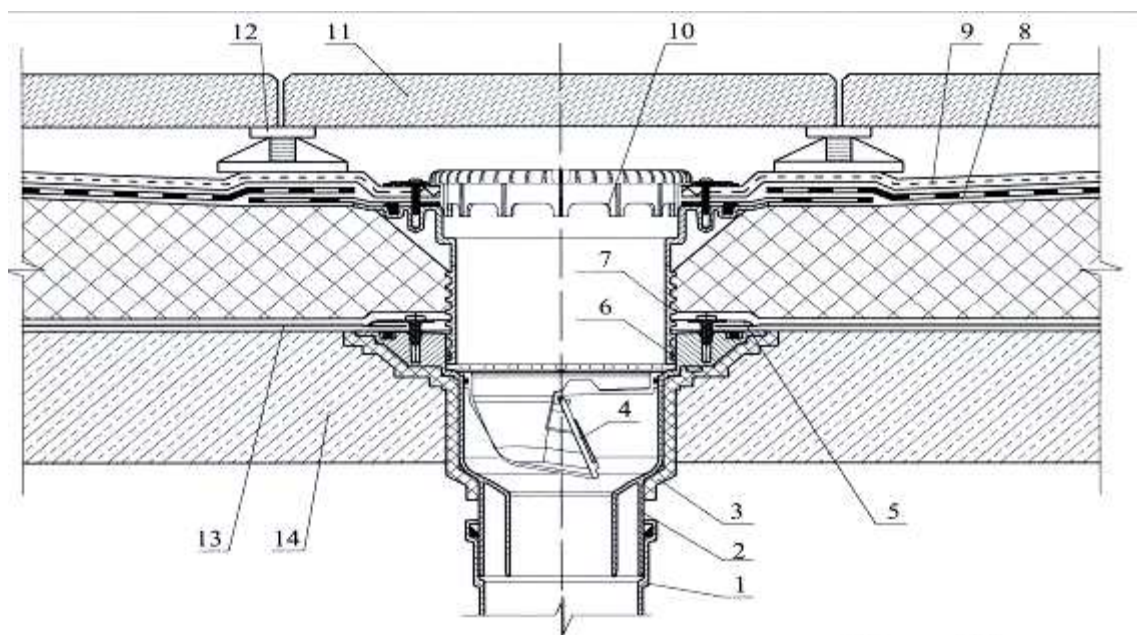
Продолжение приложения Д



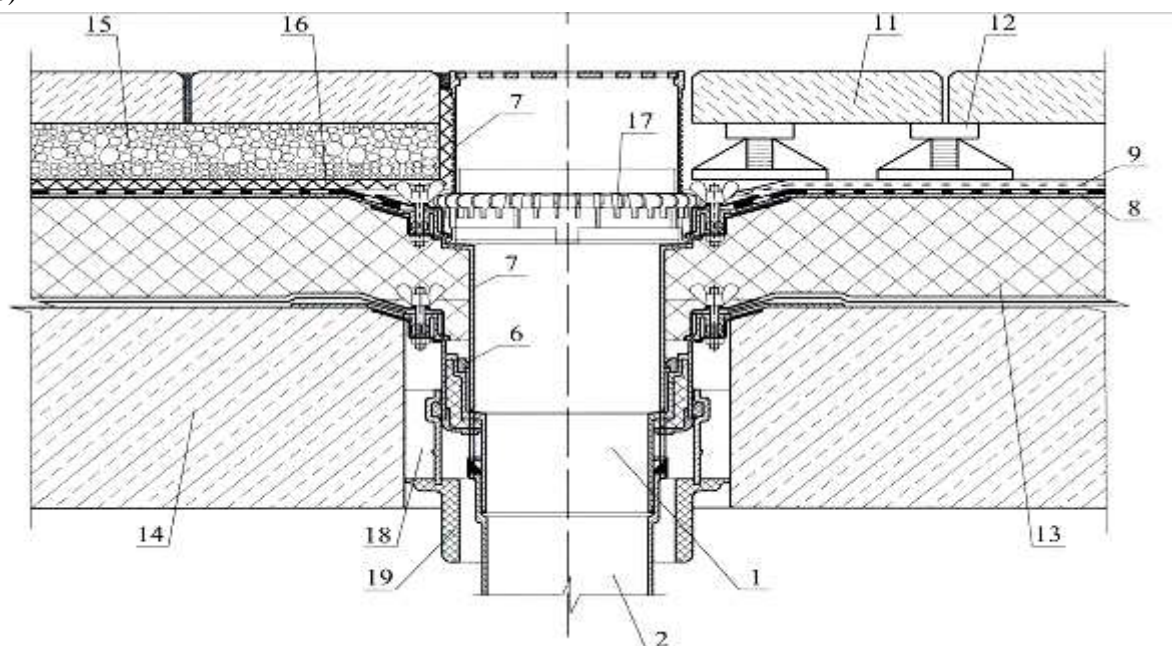
1 – плита покрытия; 2 – пароизоляция; 3 – теплоизоляция; 4 – водоизоляционный ковёр; 5 – дренажный слой из геосинтетического мата; 6 – крупный песок (гравий); 7 – бетонные плитки; 8 – гравий; 9 – фартук из оцинкованной кровельной стали; 10 – герметик; 11 – крепёжный элемент; 12 – стена; 13 – приклейка нетканого материала; 14 – металлическая пластина; 15 – нижнее полотнище дренажного геосинтетического мата с выпуском на 100 мм; 16 – верхнее полотнище дренажного геосинтетического мата с выпуском на 100 мм;

Рисунок Д.2.2 – Примыкание кровли к стене

а)



б)



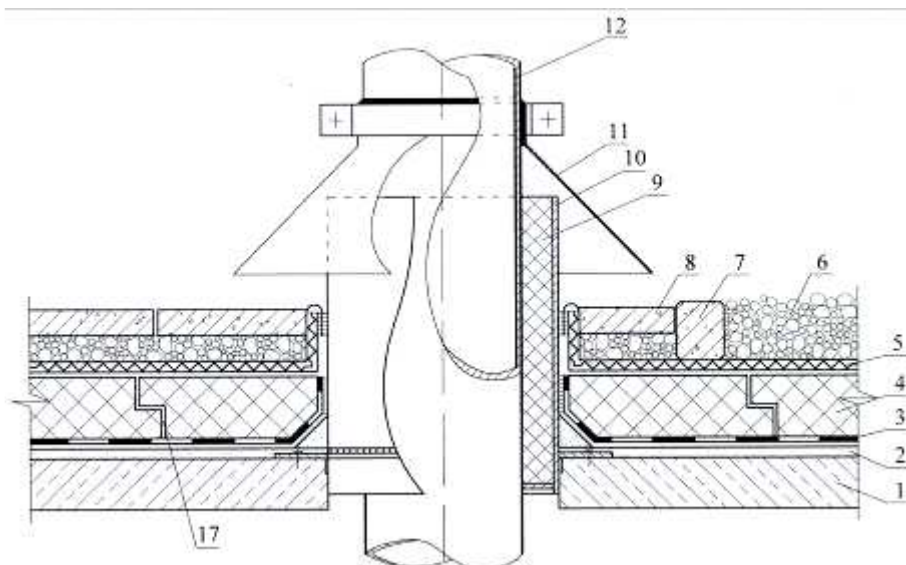
1 – водосточная труба; 2 – корпус воронки; 3 – комплект электрообогрева; 4 – механическое запахозапирающее устройство; 5 – обжимной фланец; 6 – уплотнительное кольцо надставного элемента; 7 – надставной элемент; 8 – водоизоляционный ковёр; 9 – предохранительный слой; 10 – листвоуловитель; 11 – бетонная плитка; 12 – регулируемая опора; 13 – пароизоляция; 14 – плита покрытия; 15 – гравий; 16 – дренажный слой из геосинтетического мата; 17 – дренажное кольцо; 18 – строительный раствор; 19 – противопожарная муфта

Рисунок Д.2.3 – Примыкание кровли к воронке:
с механическим запахозапирающим устройством (а) и с противопожарной муфтой (б)

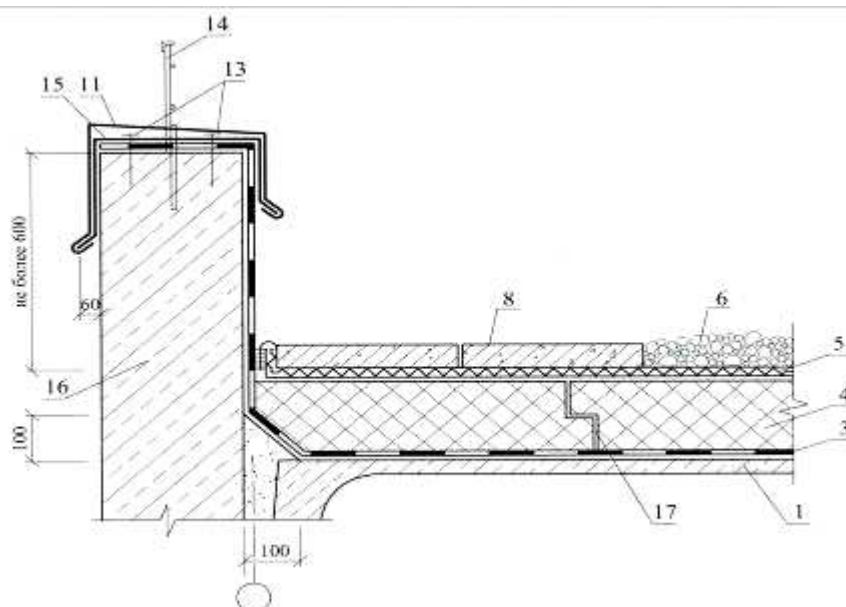
Продолжение приложения Д

Д.3 - Инверсионные кровли

а)



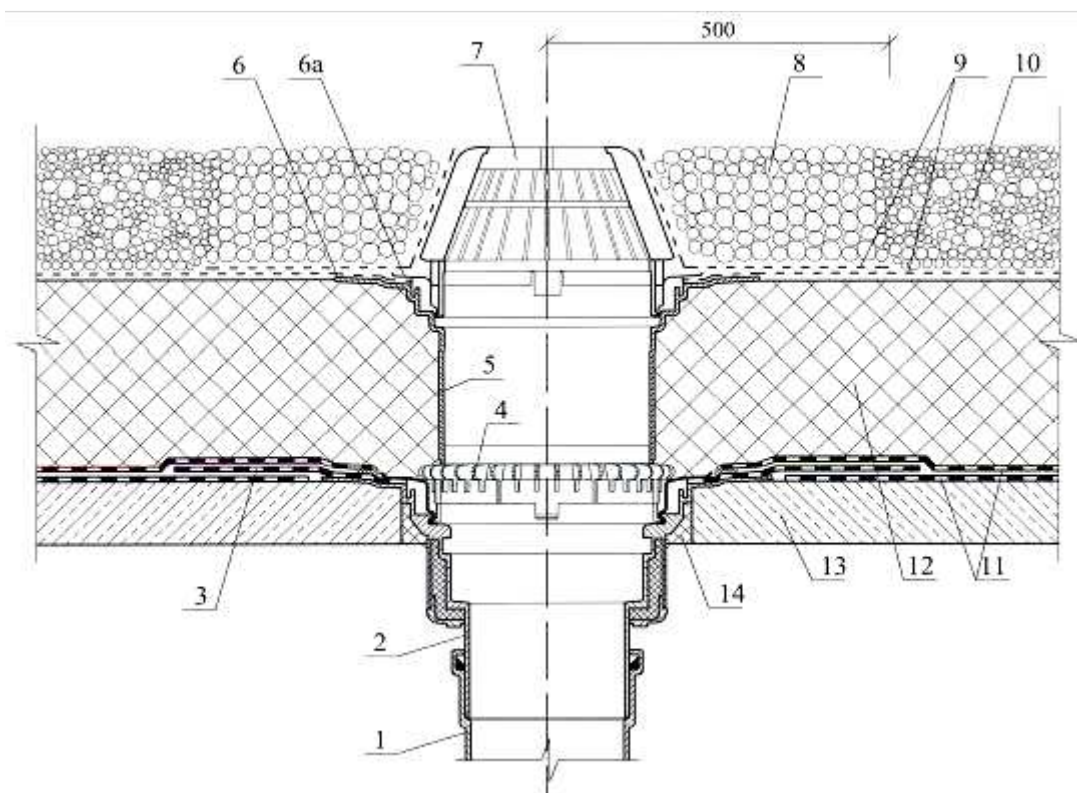
б)



1 – плита покрытия; 2 – выравнивающая стяжка; 3 – водоизоляционный ковёр (пароизоляция); 4 – теплоизоляция из одного слоя экструзионных пенополистирольных плит; 5 – дренажный слой из геосинтетического мата; 6 – гравий; 7 – бетонный бортик; 8 – бетонные плитки; 9 – минеральная вата; 10 – стакан; 11 – зонт из оцинкованной стали; 12 – труба; 13 – крепёжные элементы; 14 – ограждение; 15 – костыль; 16 – стена; 17 – ступенчатый стык теплоизоляционных плит из экструдированного пенополистирола

Рисунок Д.3.1 – Примыкание кровли:
к трубе (а) и к стене (б)

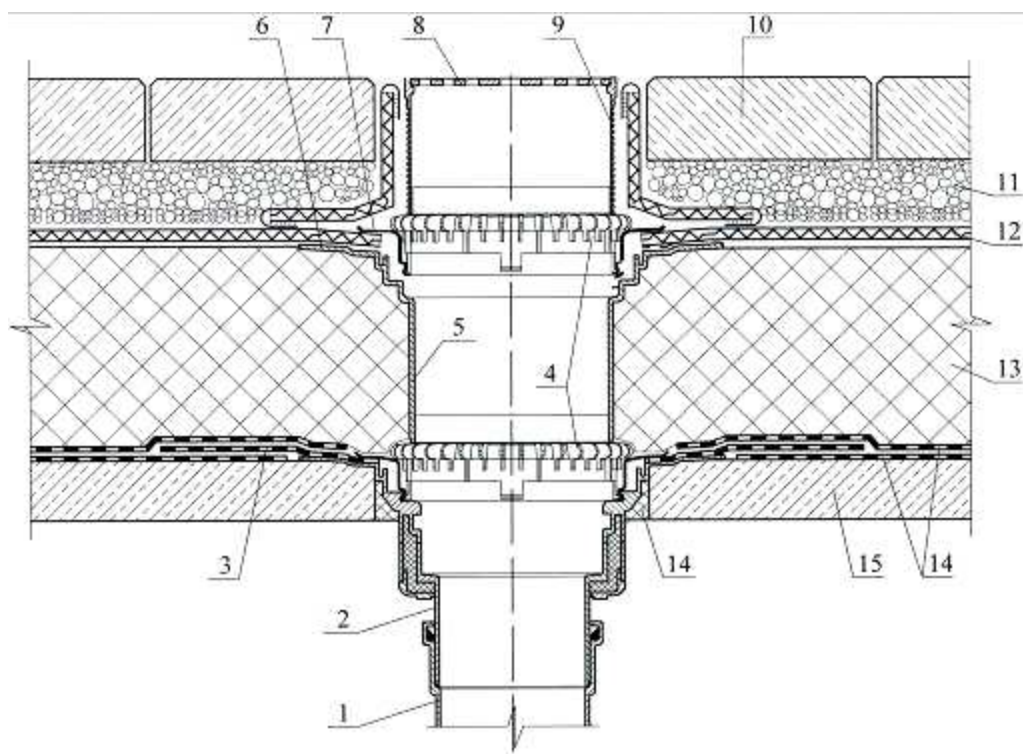
Продолжение приложения Д



1 – водосточная труба; 2 – корпус воронки; 3 – полимербитумное полотно воронки; 4 – дренажное кольцо; 5 – надставной элемент; 6 – опорный фланец надставного элемента; 6а – прижимной фланец надставного элемента; 7 – листоуловитель воронки; 8 – засыпка промытым гравием фракцией не менее 30 мм; 9 – геотекстиль плотностью не менее 150 г/м²; 10 – засыпка промытым гравием фракцией 20–40 мм; 11 – двухслойный водоизоляционный ковёр из наплавляемого рулонного битумно-полимерного материала; 12 – теплоизоляция из однослойного экструдированного пенополистирола; 13 – железобетонная плита; 14 – строительная пена

Рисунок Д.3.2 – Воронка внутреннего водостока на инверсионной неэксплуатируемой кровле с гравийным пригрузом

Продолжение приложения Д



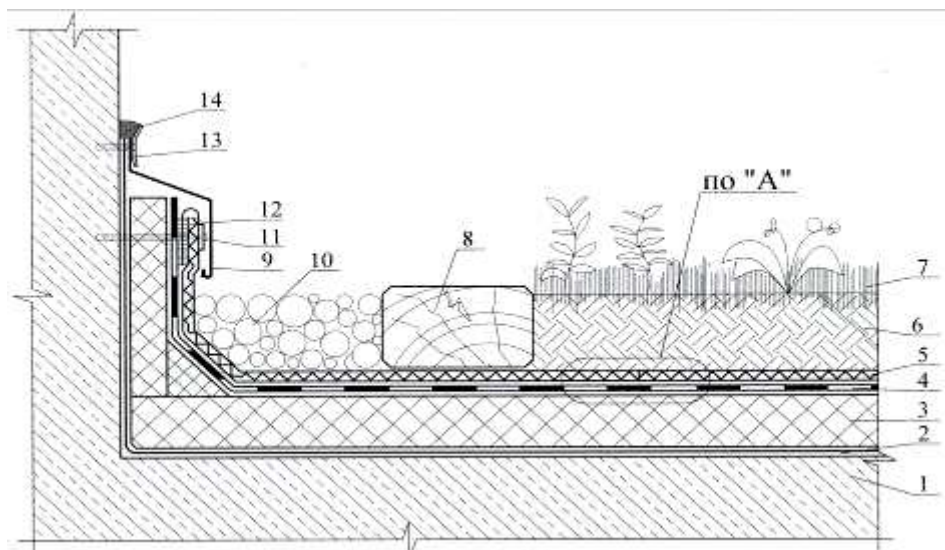
1 – водосточная труба; 2 – корпус воронки; 3 – полимербитумное полотно воронки; 4 – дренажное кольцо; 5 – наставной элемент; 6 – опорный фланец наставного элемента; 7 – прижимной фланец наставного элемента; 8 – решётка воронки; 9 – наставной элемент кровельной воронки; 10 – бетонная (тротуарная) плитка; 11 – фильтрующий слой из гравия; 12 – дренажный геосинтетический мат; 13 – теплоизоляция из однослойного экструдированного пенополистирола; 14 – кровельный ковёр из двух слоёв наплавляемого рулонного материала; 15 – железобетонная плита

Рисунок Д.3.3 – Инверсионная эксплуатируемая кровля с воронкой

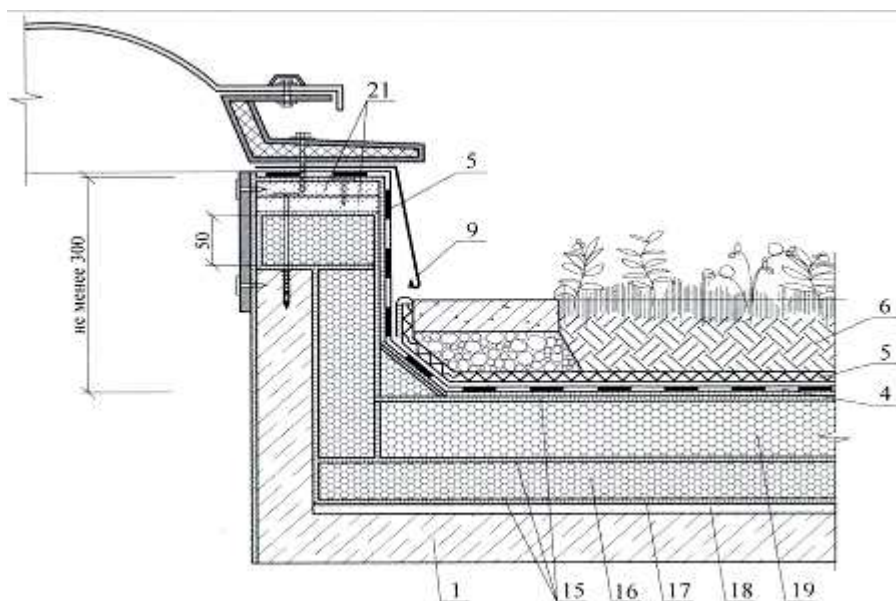
Продолжение приложения Д

Д.4 - Озеленённые кровли

а)



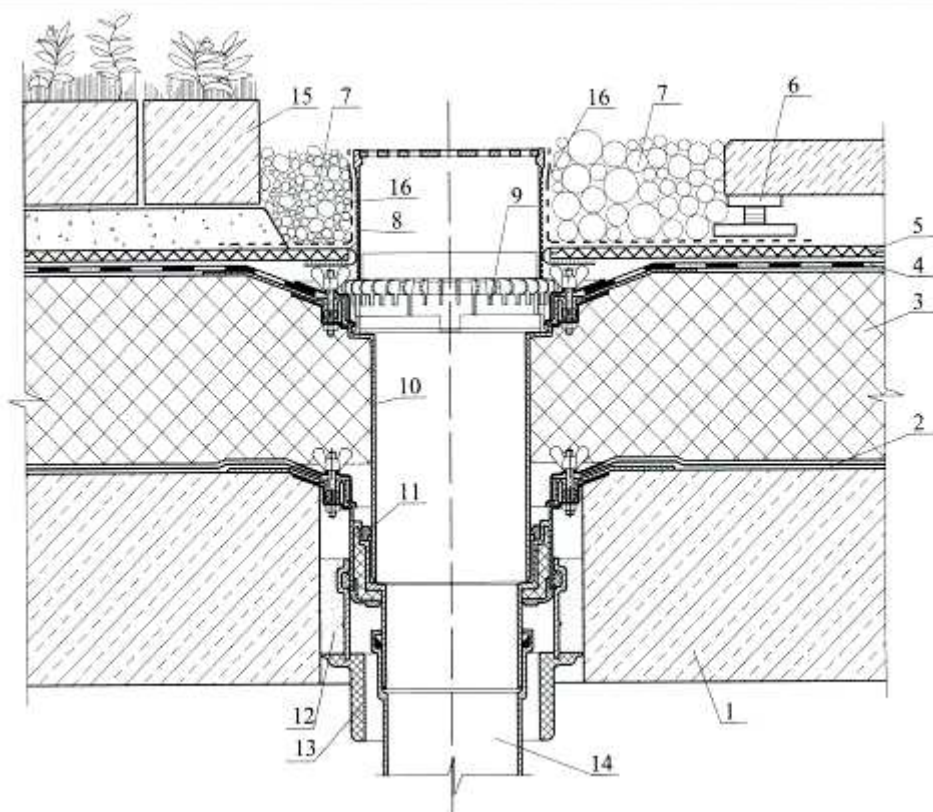
б)



1 – плита покрытия; 2 – пароизоляция; 3 – экструдированный пенополистирол; 4 – водоизоляционный ковёр; 5 – дренажный геосинтетический мат; 6 – грунт; 7 – зелёное насаждение; 8 – деревянная дорожка (брус); 9 – фартук из оцинкованной листовой стали; 10 – гравий; 11 – крепёжная планка; 12 – приклеивание мата; 13 – крепёжный элемент с планкой; 14 – герметик; 15 – битумная мастика; 16 – теплоизоляция (пеностекло); 17 – грунтовка; 18 – цементно-песчаная стяжка; 19 – уклонообразующий слой из пеностекла

Рисунок Д.4.1 – Примыкание кровли к:
стене (а) и зенитному фонарю (б)

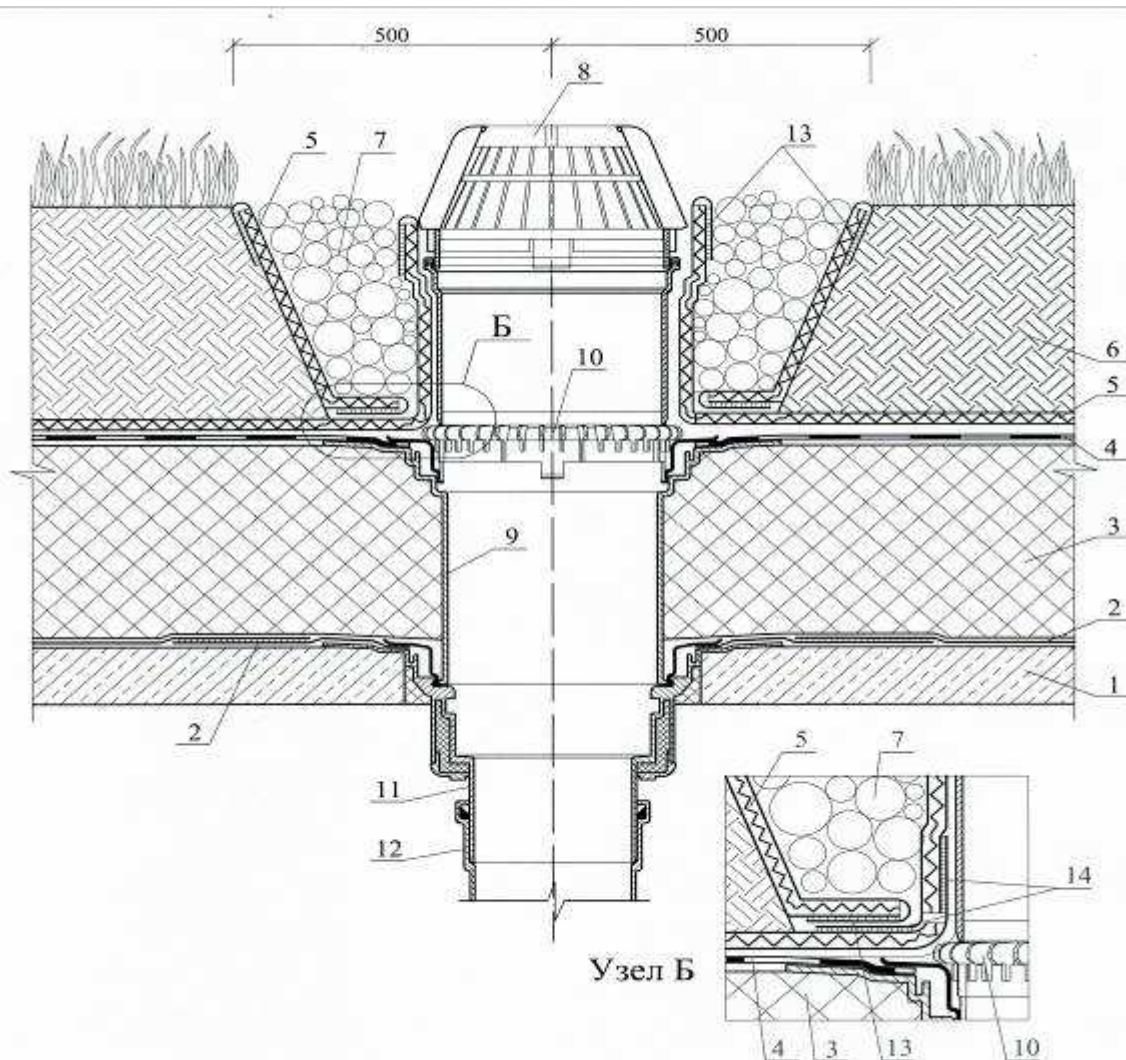
Продолжение приложения Д



1 – плита покрытия; 2 – пароизоляция; 3 – теплоизоляция; 4 – водоизоляционный ковёр; 5 – дренажный геосинтетический мат; 6 – регулируемая опора под тротуарную плитку; 7 – гравий; 8 – наставной элемент воронки; 9 – дренажное кольцо; 10 – наставной элемент; 11 – уплотнительное кольцо наставного элемента; 12 – раствор; 13 – противопожарная муфта; 14 – водосточная труба; 15 – вазон; 16 – геотекстиль

Рисунок Д.4.2 – Воронка с противопожарной муфтой на кровле с вазонами

Продолжение приложения Д



1 – плита покрытия; 2 – пароизоляция; 3 – теплоизоляция; 4 – водоизоляционный ковёр; 5 – дренажный геосинтетический мат; 6 – почвенный слой; 7 – гравий; 8 – листвоуловитель воронки; 9 – надставной элемент воронки; 10 – дренажное кольцо; 11 – корпус воронки; 12 – водосточная труба; 13 – выпуск нетканого полотна на 100 мм с загибом и проклейкой; 14 – выпуск нетканого полотна на 100 мм с загибом и проклейкой

Рисунок Д.4.3 – Воронка внутреннего водостока

Продолжение приложения Д

Д.5 - Элементы озеленения кровли и объектов благоустройства

Д.5.1 В качестве почвенного субстрата для растений на кровле используют грунт, получаемый путём снятия верхнего слоя почвы на глубину залегания корней растений.

Почва должна быть достаточно плодородной, т.е. содержать в 20 г не менее 6 мг легко гидролизуемого (доступного) растениям азота и не менее чем по 10 мг гидроокиси фосфора (P_2O_5) и окиси калия (K_2O).

Плодородие почвы определяется лабораторным путём.

Плодородие почвы повышают введением в неё минеральных и органических удобрений, а механический состав улучшают включением в смесь добавок (песок, торф, керамзит, перлит и т.п.).

Д.5.2 Используемые для почвенного субстрата компоненты должны удовлетворять следующим требованиям:

- они должны быть инертны, не изменять химический состав почвенного раствора и не оказывать токсического действия на растения;
- соотношение воды и воздуха в почвенном субстрате при поливе должно быть благоприятным для нормальной жизнедеятельности растений, что достигается соответствующими размерами частиц субстрата. Оптимальными считаются частицы диаметром 3–6 мм, допускается наличие частиц до 1 см;
- почвенный субстрат должен обладать достаточной механической прочностью и долговечностью в сочетании с небольшим объёмным весом.

Д.5.3 Важное значение имеет кислотность почв, которую определяют по шкале рН:

сильно кислые почвы	–	ниже 4;
средне кислые	–	4,1–4,5;
слабо кислые	–	4,6–5,2
нейтральные	–	6,7–7,4
щёлочные	–	более 7,5

Следует избегать применения удобрений, имеющих щёлочную реакцию, чтобы избежать негативное воздействие на кровлю.

Д.5.4 На кровле кроме зелёных насаждений устраивают дорожки и детские или спортивные площадки, зоны отдыха. Основной тип покрытия – тротуарная плитка размером 50x50 из бетона марки 400 с морозостойкостью не менее 300 циклов.

Д.5.5 Площадки отдыха взрослого населения на кровле должны устраиваться таким образом, чтобы была обеспечена возможность просмотра окрестностей через проёмы в парапете ограждения. На них устанавливаются скамьи и столики, возможно устройство пергол, увитых вьющимися растениями. Столики и скамьи должны быть удалены от парапета на расстояние не менее 1,5 м, чтобы исключить возможность лазания детей на парапет ограждения. На детских площадках могут быть установлены малые формы, приведённые в таблице Д.1.

Продолжение приложения Д

Т а б л и ц а Д.1

Наименование малых форм	Материал	Длина, м	Высота, м	Ширина, м
Качели из труб	Металл, сидение деревянное	1,5	1,5	1,66
Качалка	Металл, дерево	3,0	3,0	0,64
Лиана	Дерево	2,76	0,77	1,83
Песочница	Дерево	1,47	1,47	0,18
Стол со скамьями	Дерево	2,0	1,4	0,82
Скамьи	Металл, дерево	2,08	0,8	0,8

В соответствии с пожеланиями заказчика набор малых форм может быть скорректирован как в сторону уменьшения, так и расширения номенклатуры.

Д.5.6 Возможны два способа устройства на кровле участков с растительностью:

- посев семян газонных трав в подготовленный почвенный субстрат;
- использование рулонного газона.

Рулонный газон готовится следующим образом: на армирующий слой (синтетическая сетка, мешковина, нетканые материалы и т.д.) насыпают почвенный субстрат толщиной 3–5 см и высеиваются семена газонных трав. Когда трава прорастёт ковёр разрезают на части и скатывают их в рулоны.

Газонный рулон характеризуется следующими показателями: размер – 0,6х1,65 м; масса – 5...7 кг; толщина дернового слоя – 3...5 см; высота травяного покрова \geq 5 см.

Д.5.7 Другая форма озеленения кровли – это высаживание растений в ёмкостях – вазонах, возможно применение вертикального озеленения. Небольшие по размеру ёмкости с растениями удобны, легко перемещаются с одного места на другое, позволяя создавать различные композиции из растений.

Д.5.8 Для грядок и газонов можно применять широкие (1–2 м) длинные ёмкости глубиной 0,3–0,4 м. Для ампельных растений* часть ёмкостей–цветочниц размещается на подставках высотой 30–40 см от поверхности. Ёмкости могут быть изготовлены из железобетона, бетона, хризотилцемента, полимерных материалов, керамики, дерева, пенопласта, а также из комбинации этих материалов.

Деревянные ёмкости – ящики, бочки и пр. – необходимо антисептировать и обкладывать с внутренней стороны полиэтиленовой плёнкой.

Д.5.9 Рекомендуются использование ассортимента растений для вертикального озеленения в соответствии с таблицей Д.2.

* Декоративные растения со свисающими, стелющимися или ползучими стеблями.

Продолжение приложения Д

Т а б л и ц а Д.2

Наименование культур		Способ посадки	Опора
Однолетние культуры	Горошек душистый	9–см. горшки на 1 п.м. – 5 горшков по 5 шт. в горшке	Шпалеры, шпагатная сетка и др.
	Ипомея (граммофончики)	11–см. горшки по 5 шт. на 1 п.м.	Шпагат, проволока, деревянный каркас.
	Настурция большая (Майюс): – Лоббе; – Канадский	11–см. горшки по 2 шт. на 1 п.м.	Требует опоры.
	Фасоль огненная	Ящики размером 0,5х0,4х1 м Посев 1 гр на 1 п.м.	Требует опоры.
Многолетние культуры	Актинидия Аргута Коломикта	Ящики 0,4х0,5х1,5 м. Посев осенью или весной после стратификации 0,2 гр. на 1 п.м.	Опора, вокруг которой она могла бы обвиться.
	Аristolохия (киркозон)	Ящики 0,4х0,5х1,5 м. 8 гр. на 1 п.м. или саженцы 2 шт. на 1 п.м.	Требует опоры и укрытия на зиму.
	Виноград амурский	Ящики 0,4х0,5х1,5 м. Размножаются семенами, черенками, отводками, отпрысками. Посев 2,5 гр. на 1 п.м.	Требует опоры, шпалеры.
	Виноград пятилистый	Аналогичен винограду амурскому, но посев 2 гр. на 1 п.м.	Требует опоры.

Д.5.10 Наземные сады над подземными сооружениями (гаражами, объектами ГО и т.п.) входят в композицию прилегающих озеленённых территорий.

Часть территории может быть использована под автостоянку, что требует использования на этом участке усиленных несущих конструкций подземных сооружений, позволяющих применять дорожные плиты или укладку асфальта на этот участок.

Д.5.11 Территория наземного сада должна быть ограничена высоким бортом высотой 0,5 м для предотвращения заезда автотранспорта. Спортивные площадки должны быть ограждены сеткой высотой до 4 м.

Д.5.12 При выполнении детских и спортивных площадок на кровлях подземных сооружений на дренажный слой укладывают гравий или известняковый щебень толщиной слоя 10 см. Щебень укладывается слоями (3–4 см), каждый слой при этом проливается и укатывается катком. На щебень укладывается специальная смесь (5 см), которая также укатывается с проливкой. Состав смеси: гранитная высевка – 60%, песок – 10%, глина – 20%, известь – 10%.

Д.5.13 Площадки отдыха и другие площадки могут быть выполнены на нежестком основании. Площадка из бетонных плиток устраивают по слою песка толщиной 100 мм.

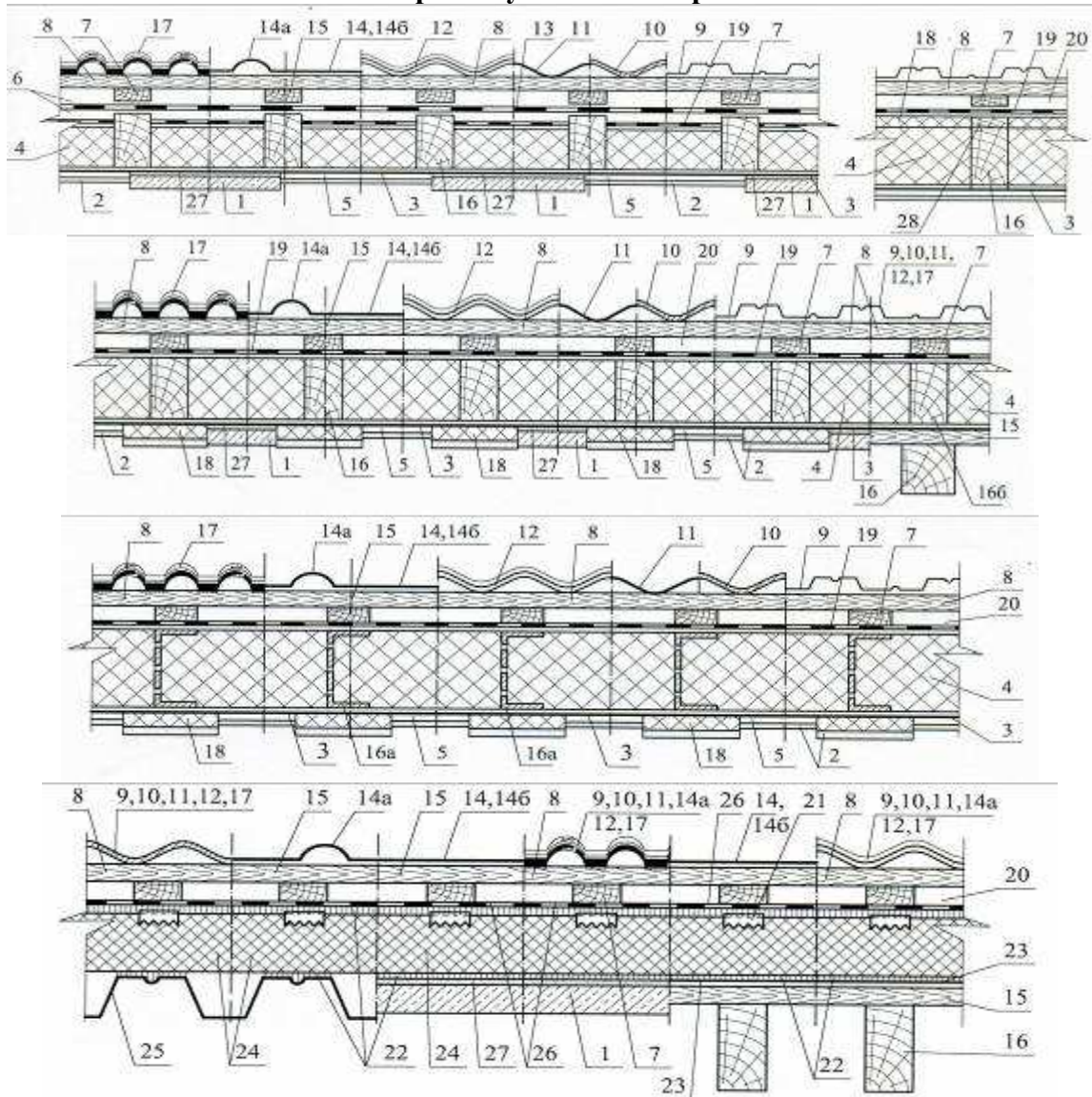
Д.6 - Примеры озеленения кровли



Приложение Е

Кровли из штучных материалов,
волнистых листов и гофрированных листовых профилей

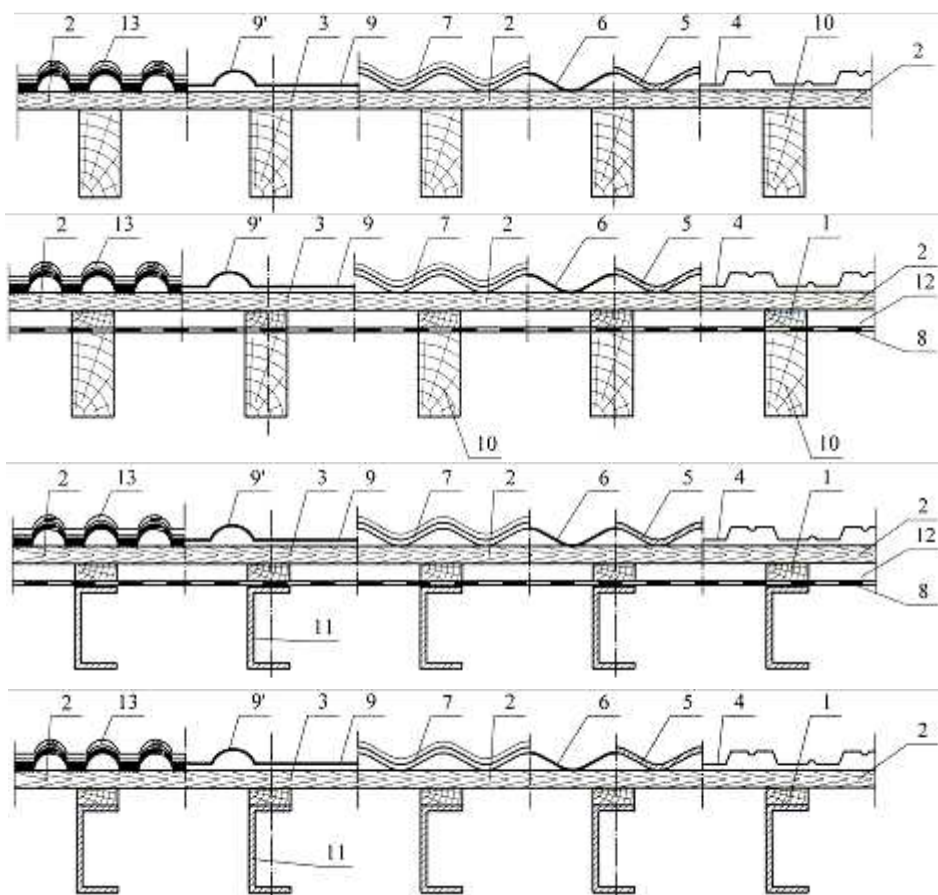
Е.1 - Кровли утепленной крыши



1 – сборная или монолитная железобетонная плита; 2 – внутренняя обшивка; 3 – пароизоляция; 4 – плитный утеплитель; 5 – каркас под обшивку; 6 – двухканальный вентиляционный зазор; 7 – контрорешётка; 8 – обрешётка (сплошной настил); 9 – металлический волнистый лист (листовой профиль); 10 – волнистый хризотилцементный или цементноволокнистый лист; 11 – битумный волнистый лист; 12 – металлочерепица или композитная черепица; 13 – водозащитная плёнка; 14 – битумная плоская черепица; 14а – битумная волнистая черепица; 14б – свинцовый лист; 15 – сплошной настил; 16 – стропило; 16а – стропило из термопрофиля; 16б – деревянный брус; 17 – цементно-песчаная или керамическая черепица; 18 – дополнительная теплоизоляция; 19 – диффузионная (ветровозооградная) плёнка; 20 – одноканальный вентиляционный зазор; 21 – металлическая зубчатая пластина, приклеенная битумом; 22 – битум; 23 – битумный рулонный материал, прибитый к сплошному настилу; 24 – теплоизоляция из пеностекла с коэффициентом паропроницаемости равным 0 мг/(м·ч·Па); 25 – стальной профилированный настил; 26 – рулонный битумный или битумно-полимерный материал; 27 – затирка из цементно-песчаного раствора; 28 – брусок толщиной, равной толщине дополнительной теплоизоляции

Окончание приложения Е





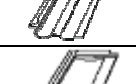





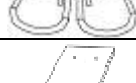
Е.2 - Кровли неутеплённой крыши



1 – контрообрешётка; 2 – обрешётка; 3 – сплошной настил; 4 – металлический профилированный лист; 5 – волнистый хризотилцементный или цементно-волоконный лист; 6 – битумный волнистый лист; 7 – металлочерепица или композитная черепица; 8 – диффузионная плёнка; 9 – битумная плоская черепица; 9a – битумная волнистая черепица; 9б – свинцовый лист; 10 – стропило; 11 – стропило из легких стальных тонкостенных конструкций; 12 – вентиляционный канал

Приложение Ж

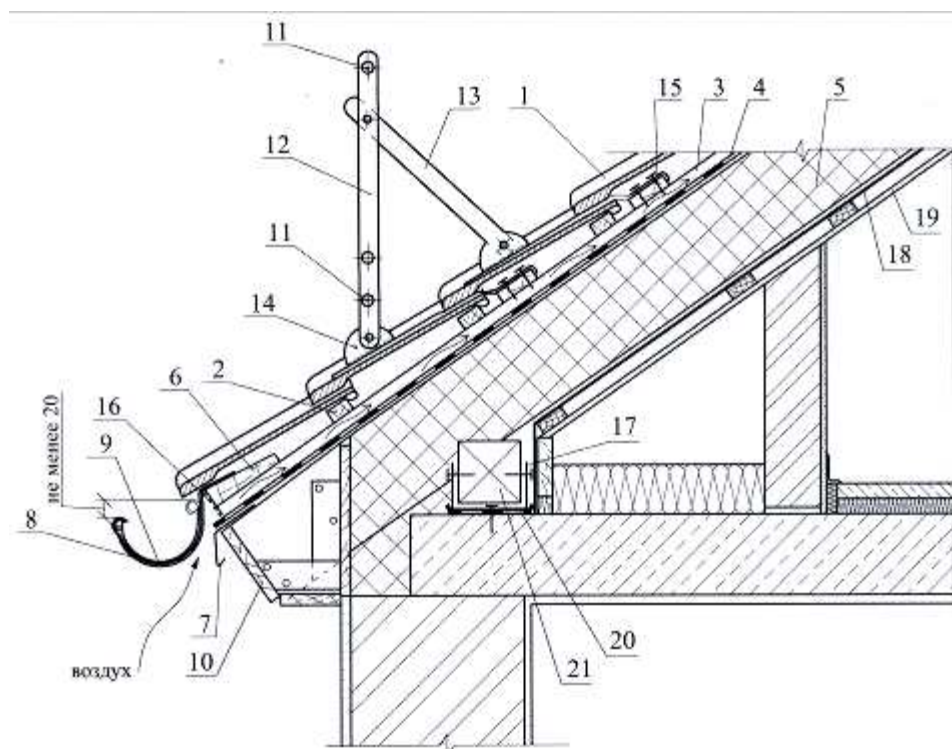
Уклоны черепичной кровли

Форма черепицы	Вид кладки	Форма	Уклон, не менее, % (град.)
1 Черепица с пазами			
<i>1.1 Однопазовая черепица (вертикальный замок)</i>			
1.1.1 Волновая черепица (цементно-песчаная)	Простая*		40 (22)
1.1.2 Плоская черепица (цементно-песчаная)			47(25)
<i>1.2 Двухпазовая черепица (вертикальный и горизонтальный замок)</i>			
1.2.1 Волновая черепица (керамическая)	Простая*		40(22)
1.2.2 Черепица с двумя желобками (керамическая)			47(25)
1.2.3 Черепица с одним желобком (керамическая)			47(25)
1.2.4 Черепица плоская (керамическая)			58(30)
1.2.5 Пазы по диагоналям (керамическая)			29(16)
2 Черепица без пазов			
2.1 Шпунтовая	Простая*		70(35)
2.2 Желобчатая	С нахлестом		70(35)
2.3 Желобчатая	Встык		84(40)
2.4 «Монах –монашка»	Простая		84(40)
2.5 Бобровый хвост	Двойная кладка**		58(30)
	Кладка «венцом»***		
<p>* Простая кладка – это кладка черепицы, при которой на каждом бруске обрешётки лежит один ряд черепицы, причём её продольные швы соединены кладочным раствором или внахлест.</p> <p>** Двойная кладка – это кладка черепицы, при которой на каждом бруске обрешётки лежит один ряд черепицы, образующий с находящимися выше и ниже рядами равномерное распределение черепиц.</p> <p>*** Кладка «венцом» - это кладка черепицы, при которой на каждом бруске обрешётки лежит два ряда черепицы, при этом каждый край верхнего ряда опёрт на верхний край черепицы нижнего ряда</p>			

Приложение 3

Примеры решения деталей кровли из штучных материалов, волнистых листов и гофрированных листовых профилей

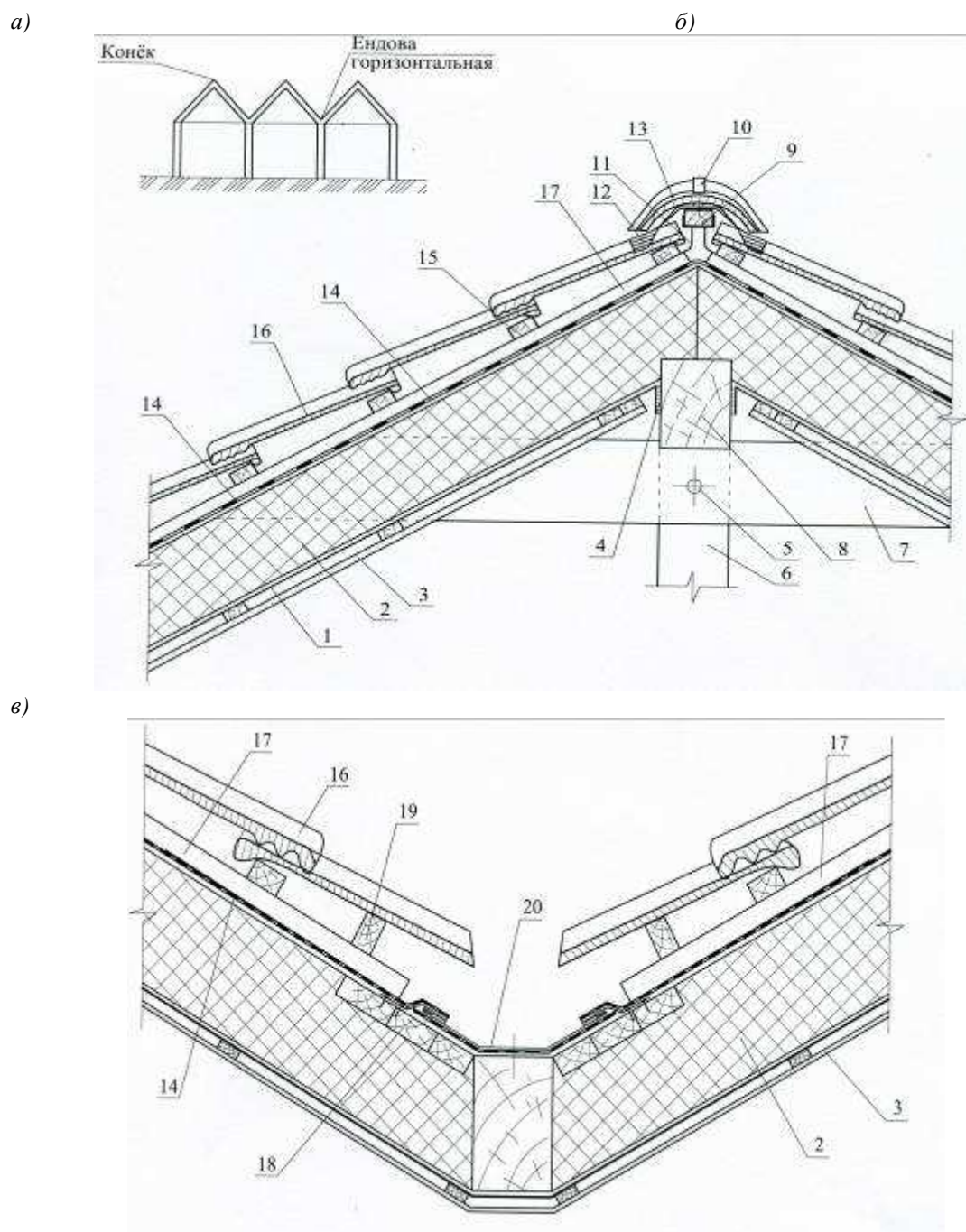
3.1 - Кровли из цементно-песчаной черепицы



1 – черепица; 2 – обрешётка; 3 – контробрешётка; 4 – диффузионная (ветроводозащитная) плёнка; 5 – утеплитель; 6 – карнизный брус; 7 – капельник; 8 – крепление жёлоба; 9 – водосточный жёлоб; 10 – подшивка карниза; 11 – трубки ограждения и снегозадержания; 12 – стойка ограждения; 13 – укосина; 14 – опорный кронштейн; 15 – доска крепления; 16 – вентиляционная сетка; 17 – П-образная металлическая скоба; 18 – пароизоляция; 19 – внутренняя обшивка по обрешётке из деревянных брусков; 20 – гидроизоляция; 21 – мауэрлат

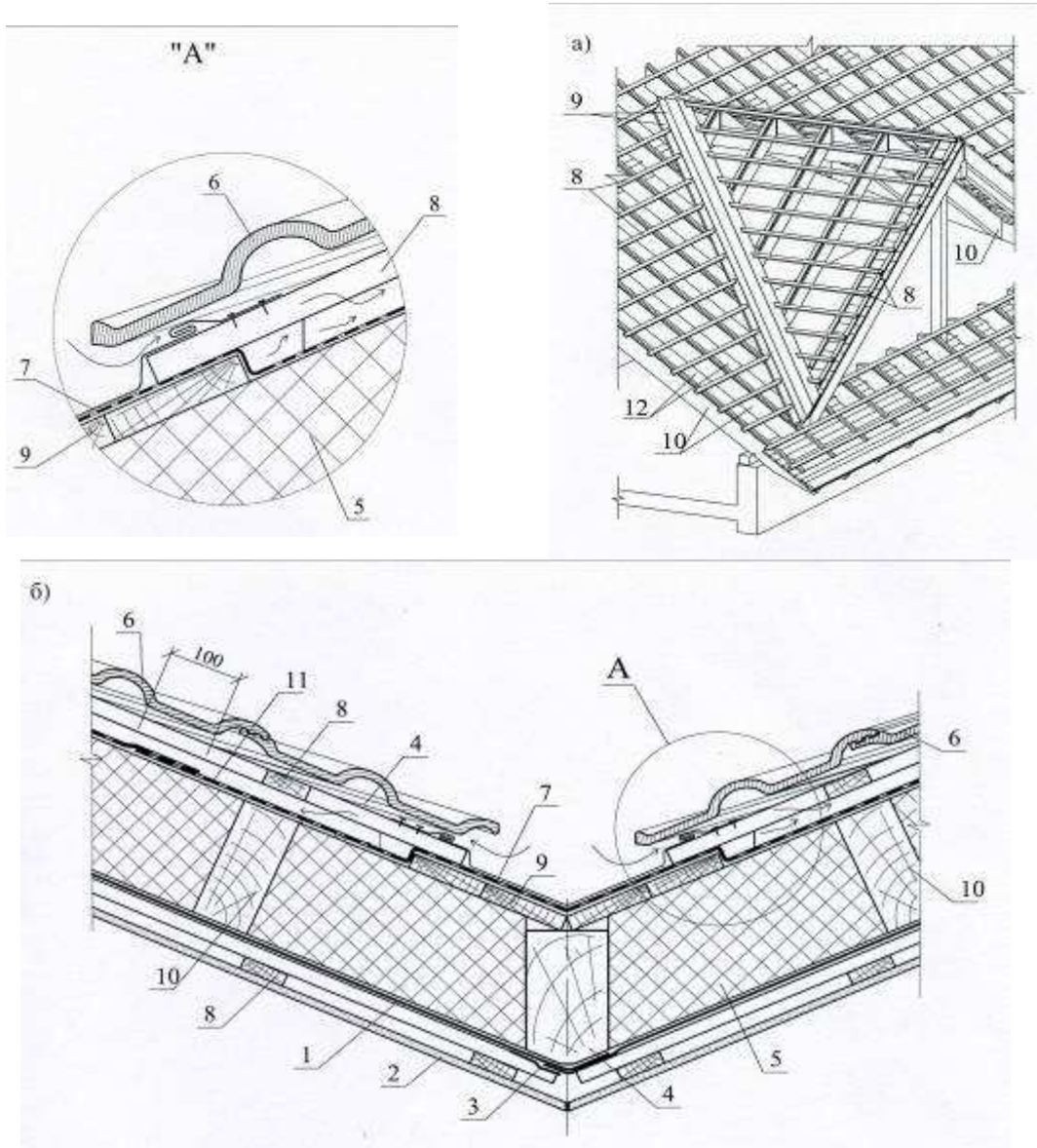
Рисунок 3.1.1 – Карниз кровли с одним вентиляционным зазором и ограждением

Продолжение приложения 3



1 – пароизоляция; 2 – теплоизоляция; 3 – внутренняя обшивка; 4 – приклейка пароизоляции; 5 – болт; 6 – стойка; 7 – затяжка (ригель); 8 – коньковая балка; 9 – коньковый брус; 10 – зажим коньковой черепицы; 11 – крепление конькового бруска; 12 – самоклеящийся рулонный материал; 13 – коньковая черепица; 14 – диффузионная (ветроводозащитная) плёнка; 15 – обрешётка; 16 – черепица; 17 – контробрешётка; 18 – сплошной настил из досок; 19 – крепление металлического желоба; 20 – металлический желоб

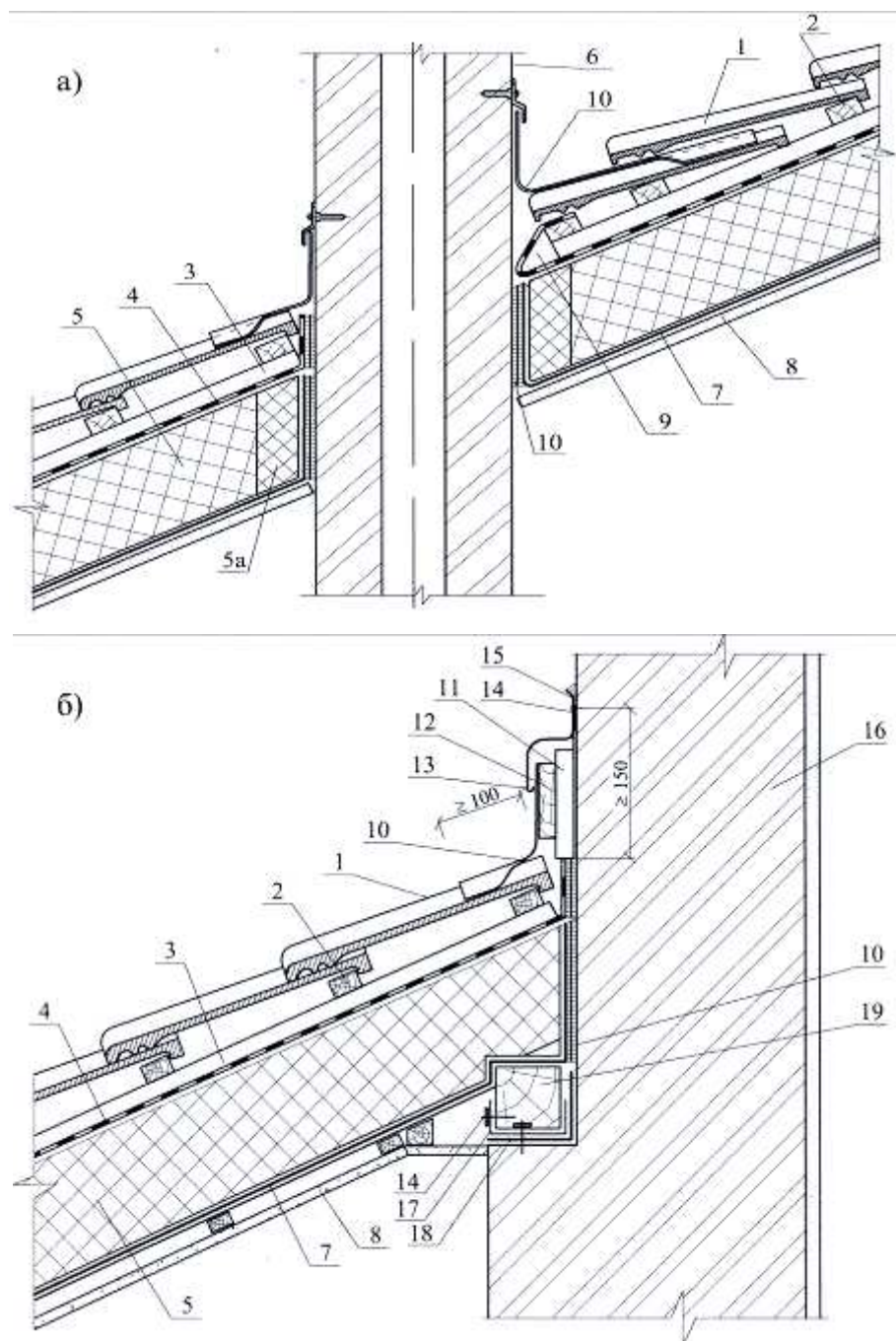
Рисунок 3.1.2 – Поперечный разрез многопролетного здания (а), конёк (б) и горизонтальная ендова (в) черепичной кровли



1 – пароизоляция; 2 – внутренняя обшивка; 3 – самоклеящаяся лента; 4 – балка ендовы; 5 – теплоизоляция; 6 – черепица; 7 – металлический жёлоб; 8 – обрешётка; 9 – сплошной настил из досок; 10 – стропило; 11 – диффузионная (ветроводозащитная) плёнка; 12 – контробрешётка

Рисунок 3.1.3 – Наклонная ендова кровли: каркас (а)
 и поперечный разрез ендовы (б)

Продолжение приложения 3

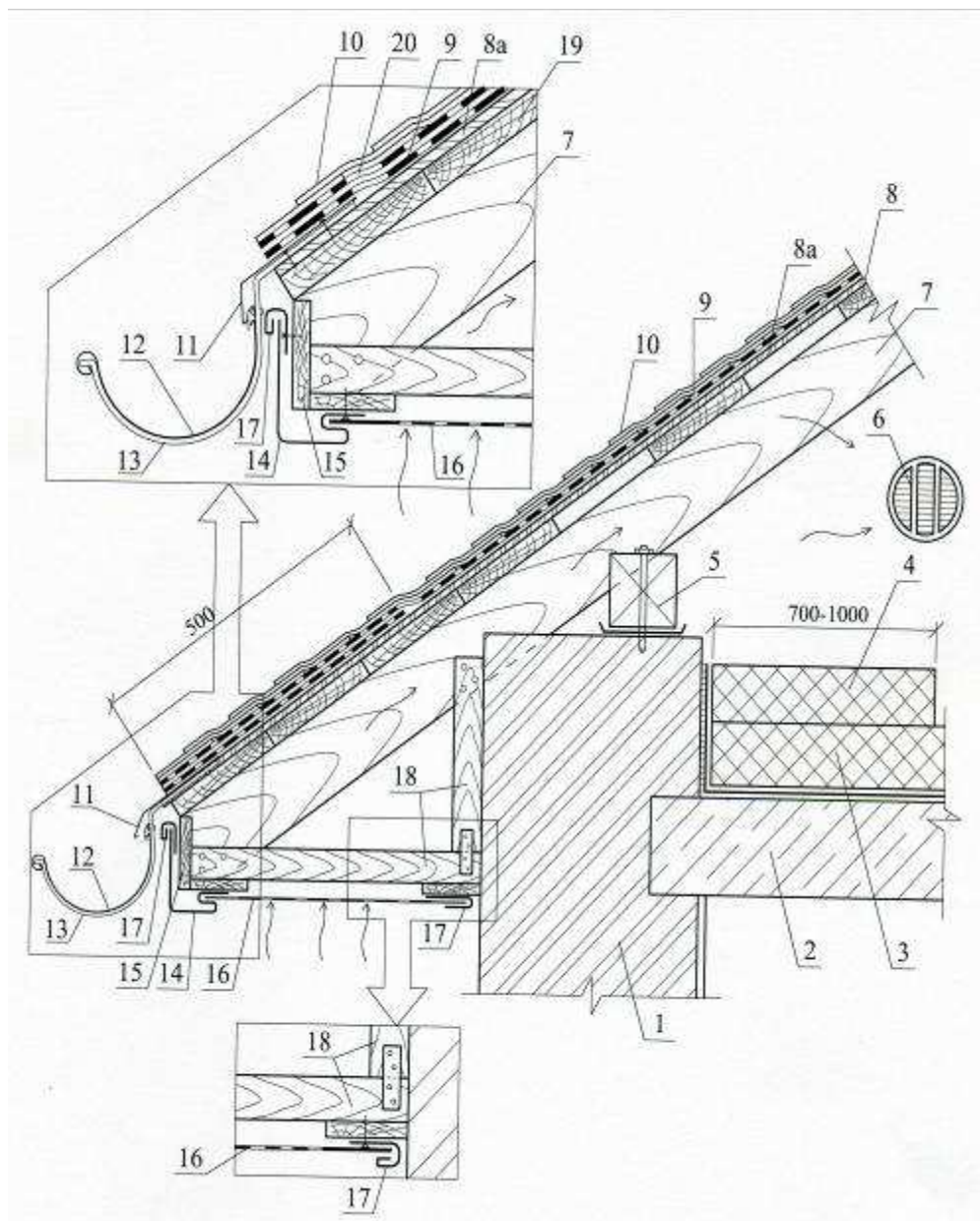


1 – черепица; 2 – обрешётка; 3 – контробрешётка; 4 – диффузионная (ветроводозащитная) пленка; 5 – утеплитель; 5а – негорючий утеплитель; 6 – труба; 7 – пароизоляция; 8 – внутренняя обшивка по обрешётке из деревянных брусков; 9 – дренажный жёлоб; 10 – самоклеящийся рулонный материал; 11 – каркас вентиляционного канала; 12 – доска; 13 – фартук (капельник); 14 – крепёжный элемент; 15 – герметик; 16 – стена; 17 – П-образная металлическая скоба; 18 – гидроизоляция; 19 – брус

Рисунок 3.1.4 – Сопряжение кровли с трубой (а) и стеной (б)

Продолжение приложения 3

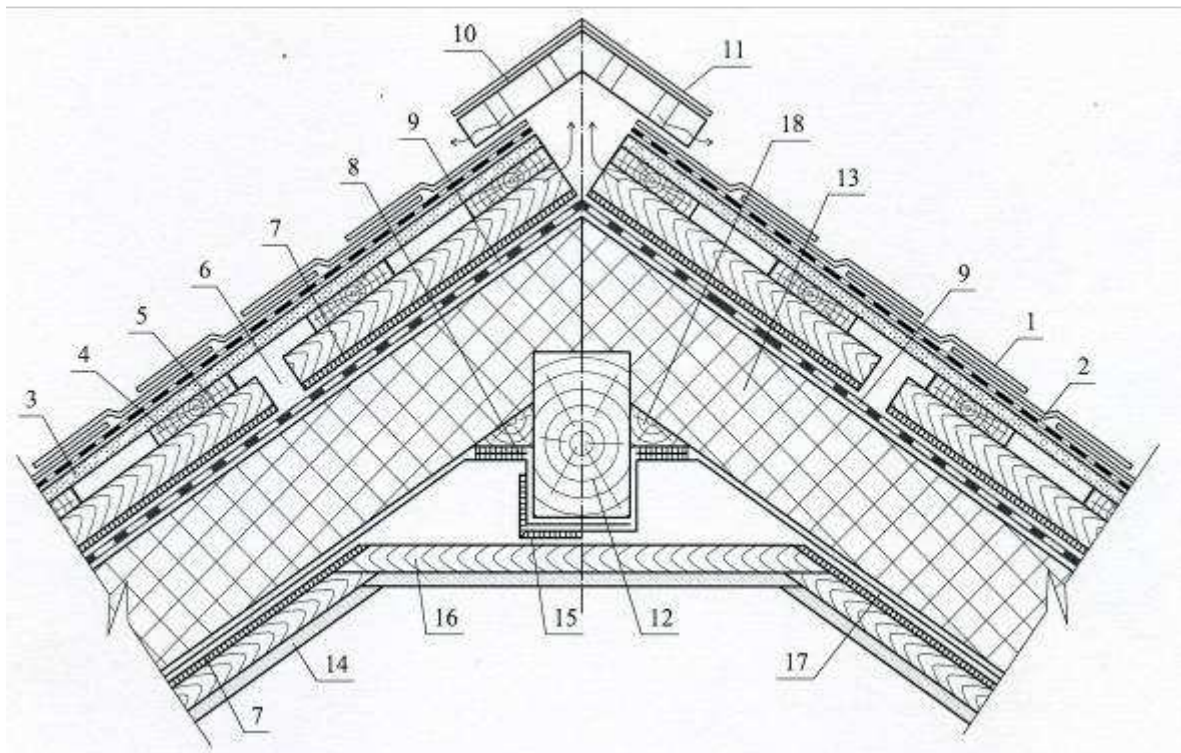
3.2 - Кровли из битумной плоской и волнистой черепицы



1 – стена; 2 – чердачное перекрытие; 3 – теплоизоляция; 4 – дополнительная теплоизоляция по периметру чердачного помещения; 5 – мауэрлат; 6 – щипцовое окно; 7 – стропило; 8 – контробрешётка из разрежённых (разнесенных) досок; 8a – сплошная обрешётка из ОСП; 9 – подкладочный ковер; 10 – плоская битумная черепица; 11 – капельник; 12 – водосточный жёлоб; 13 – кронштейн для жёлоба; 14 – J-фаска; 15 – лобовая доска; 16 – софит; 17 – J-профиль; 18 – каркас для софита; 19 – сплошной дощатый настил; 20 – дополнительный подкладочный ковер

Рисунок 3.2.1 – Карниз кровли из плоской битумной черепицы

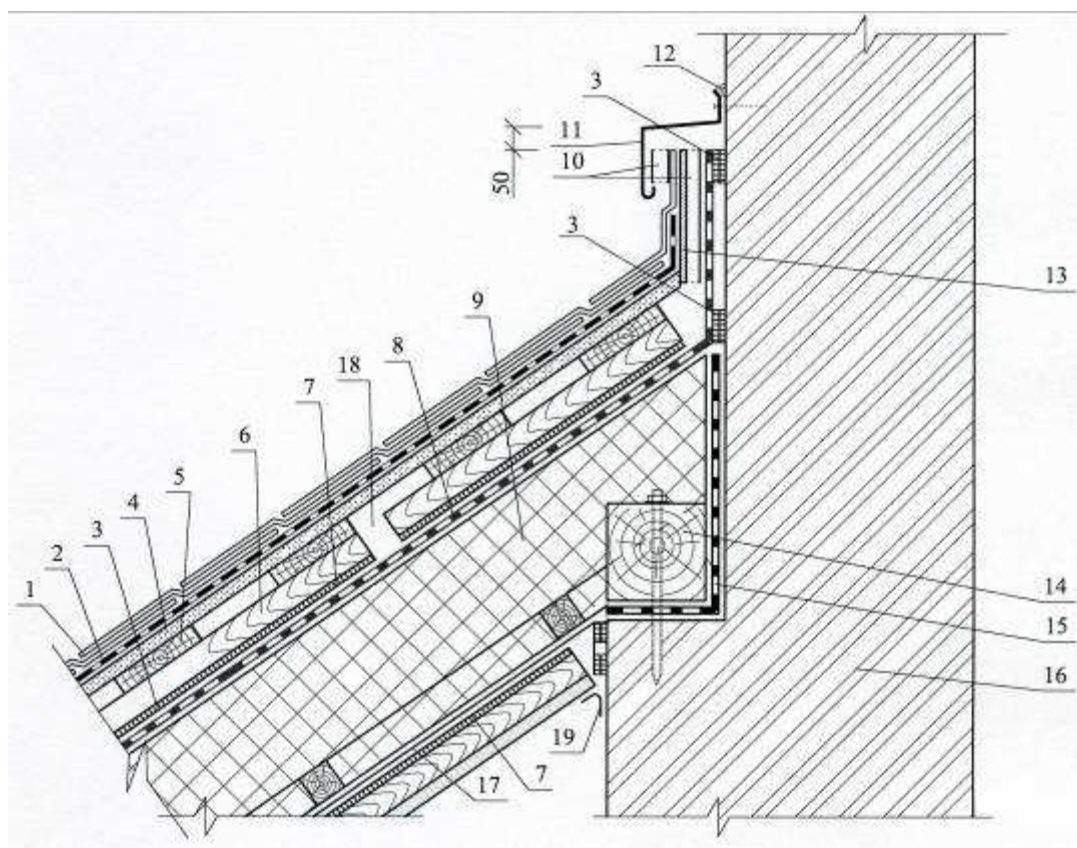
Продолжение приложения 3



1 – рядовая битумная черепица; 2 – подкладочный ковёр; 3 – сплошной настил; 4 – обрешётка; 5 – контробрешётка; 6 – вентиляционный зазор шириной 50 мм между брусками контробрешётки; 7 – самоклеящаяся герметизирующая лента двухсторонняя бутилкаучуковая под брусками контробрешётки; 8 – двухсторонняя самоклеящаяся лента для закрепления пароизоляционной плёнки; 9 – диффузионная (ветрозащитная) мембрана; 10 – аэроэлемент конька; 11 – коньковая черепица; 12 – коньковый прогон; 13 – теплоизоляция; 14 – внутренняя обшивка; 15 – односторонняя самоклеящаяся лента; 16 – каркас под внутреннюю обшивку; 17 – пароизоляция; 18 – треугольный деревянный брус для закрепления пароизоляции

Рисунок 3.2.2 – Конёк кровли из плоской битумной черепицы

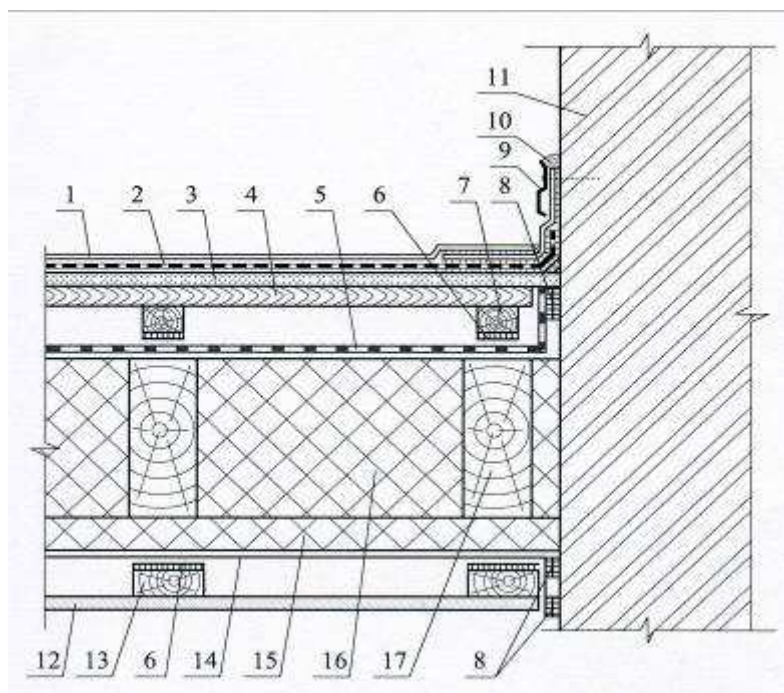
Продолжение приложения 3



1 – рядовая черепица; 2 – подкладочный ковер; 3 – двухсторонняя акриловая или бутилкаучуковая лента; 4 – сплошной настил; 5 – обрешётка; 6 – контробрешётка; 7 – самоклеящаяся двухсторонняя бутилкаучуковая лента; 8 – диффузионная (ветроводозащитная) мембрана; 9 – теплоизоляция; 10 – вентиляционный канал; 11 – защитный фартук из оцинкованной стали; 12 – герметик; 13 – сплошной настил (обшивка вентиляционного канала); 14 – мауэрлат; 15 – гидроизоляция; 16 – наружная стена; 17 – пароизоляция; 18 – вентиляционный зазор шириной 50 мм между брусками контробрешётки; 19 – потолочный карниз

Рисунок 3.2.3 – Примыкание кровли из плоской битумной черепицы к стене

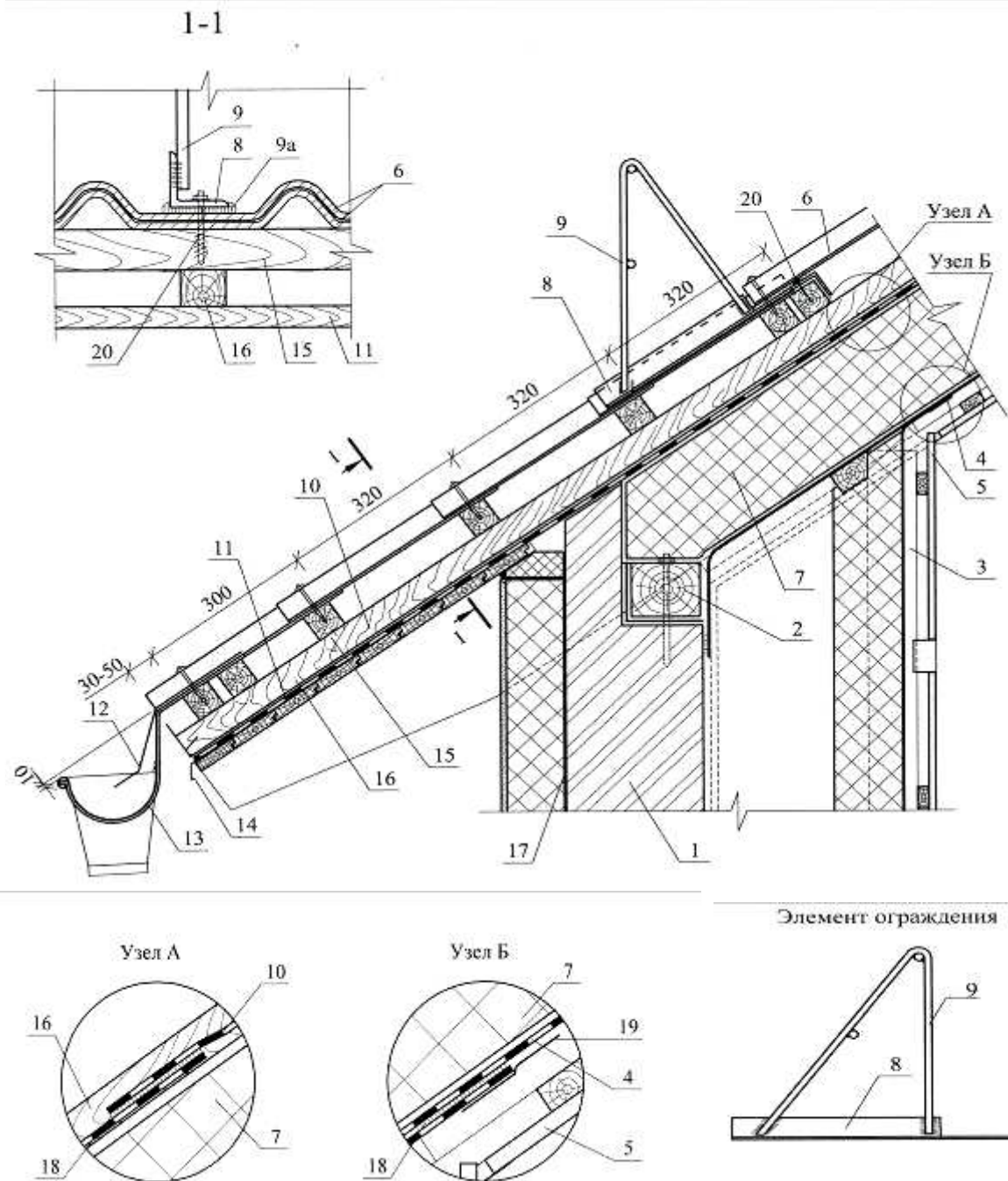
Продолжение приложения 3



1 – рядовая черепица; 2 – подкладочный ковер; 3 – сплошной настилы из ОСП; 4 - обрешётка; 5 - диффузионная (ветровозооащитная) мембрана; 6– самоклеящаяся двухсторонняя бутилкаучуковая лента; 7– контробрешётка; 8 - двухсторонняя акриловая или бутилкаучуковая лента для закрепления пароизоляции; 9 – прижимная металлическая планка; 10 – герметик; 11 – наружная стена; 12 – внутренняя обшивка; 13 – каркас под внутреннюю обшивку; 14 – пароизоляция; 15 – дополнительный слой теплоизоляции; 16 – теплоизоляция; 17 – стропило

Рисунок 3.2.4 – Примыкание кровли из плоской битумной черепицы к стене

Продолжение приложения 3

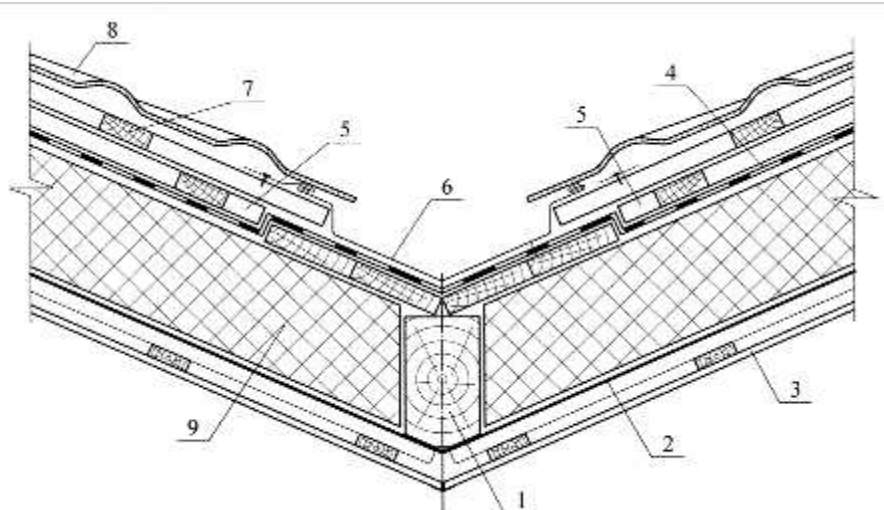


1 - наружная стена; 2 - мауэрлат; 3 - перегородка мансарды; 4 - пароизоляция; 5 - внутренняя обшивка; 6 - волнистая битумная черепица; 7 - теплоизоляция; 8 - стальной уголок; 9 - ограждение; 9a - герметик; 10 - диффузионная (ветровозооградная) плёнка; 11 - сплошной настил; 12 - фартук-капельник; 13 - водосборный лоток; 14 - капельник; 15 - обрешётка; 16 - контрообрешётка; 17 - клеевой слой; 18 - лента самоклеящаяся; 19 - односторонняя самоклеящаяся лента; 20 - крепежный элемент с уплотнительной прокладкой

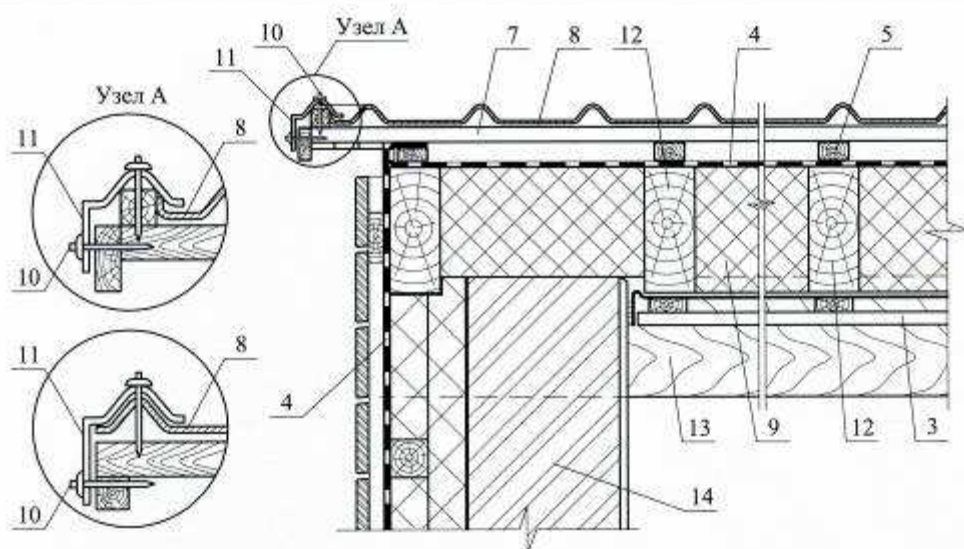
Рисунок 3.2.5 – Карниз кровли из битумной волнистой черепицы с ограждением

Продолжение приложения 3

а)



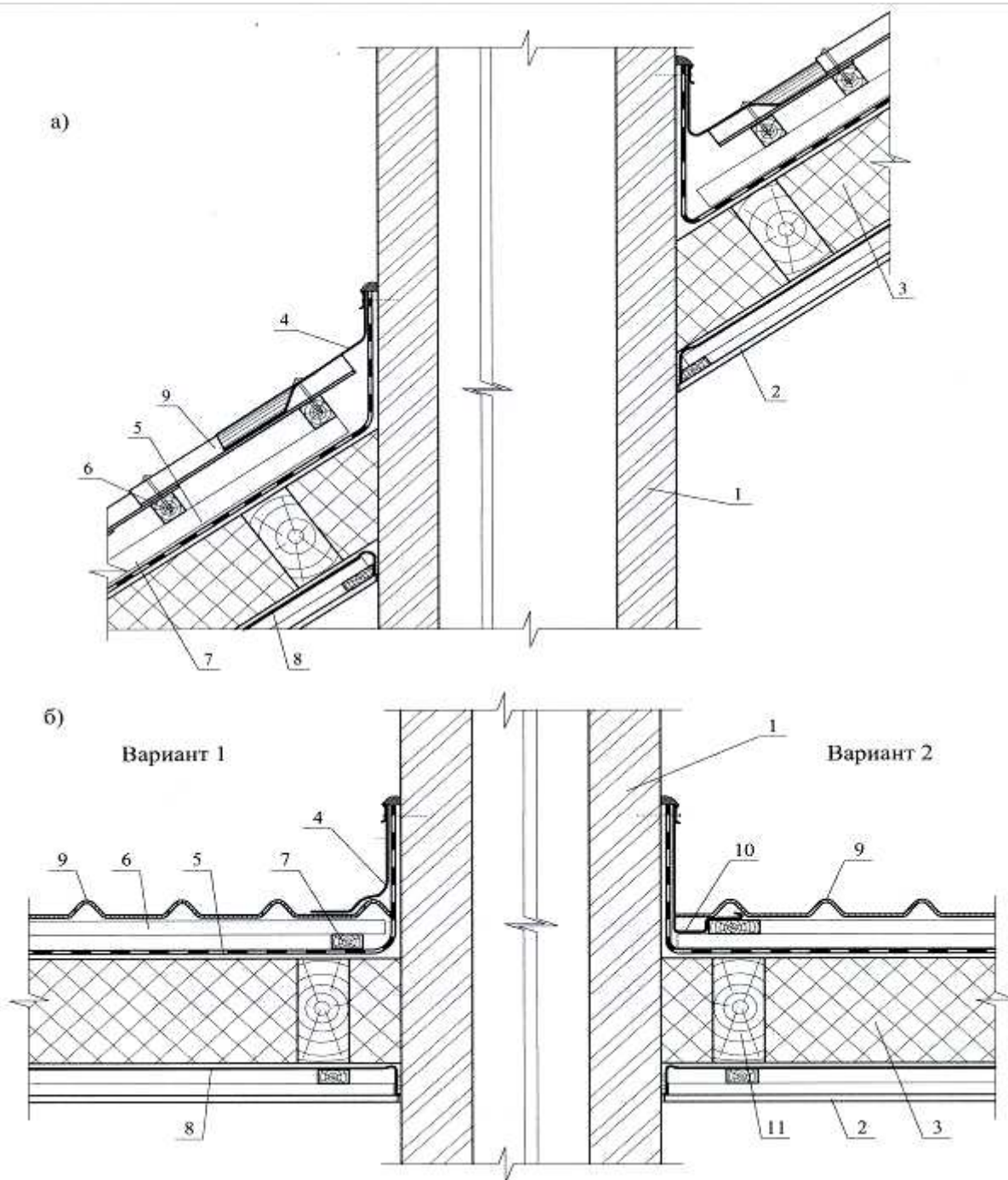
б)



1 - балка ендовы; 2 - пароизоляция; 3 - внутренняя обшивка; 4 - диффузионная (ветровозо-
щитная) плёнка; 5 - контробрешётка; 6 - ендовый материал; 7 - обрешётка; 8 - волнистая битумная
черепица; 9 - теплоизоляция; 10 - гвоздь; 11 - нащельник; 12 - стропило; 13 - балка; 14 - стена

Рисунок 3.2.6 – Ендова (а) и фронтальный свес (б) кровли из битумной волнистой
черепицы

Продолжение приложения 3



1 - кирпичная труба; 2 - внутренняя обшивка; 3 - теплоизоляция; 4 - рулонный самоклеящийся материал; 5 - диффузионная (ветроводозащитная) плёнка; 6 - обрешётка; 7 - контробрешётка; 8 - пароизоляция; 9 - волнистая битумная черепица; 10 - листовый металлический материал; 11 - стропило

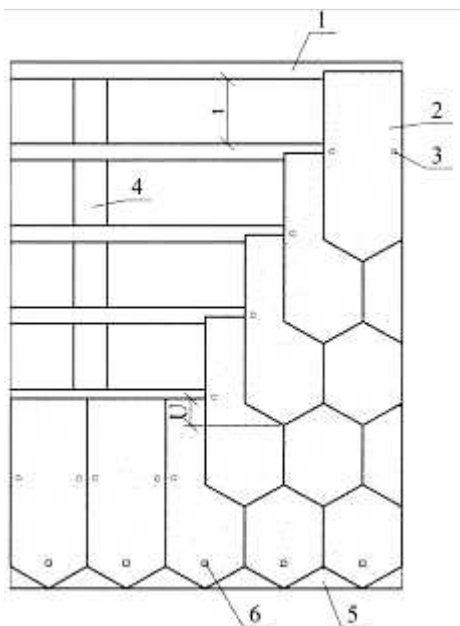
Рисунок 3.2.7 – Примыкание кровли из битумной волнистой черепицы к трубе:
продольный разрез (а) и поперечный разрез (б)

Продолжение приложения 3

3.3 - Кровли из хризотилцементных плиток

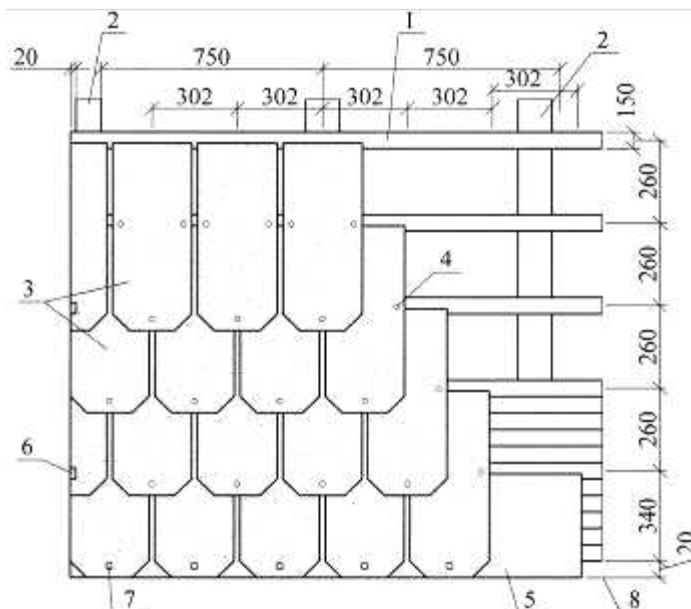
Т а б л и ц а 3.3.1 – Размеры обрешетки

Расстояние от нижнего края перекрывающей плитки до верхней кромки плитки предыдущего (перед перекрываемым) ряда <i>U</i> (рисунок 3.3.1), мм	Шаг обрешетки <i>t</i> , мм, для плитки 200×400 мм	Шаг обрешетки <i>t</i> , мм, для плитки 300×600 мм
40	180	260
50	175	255
60	170	250
70	165	245
80	160	240
90	155	235



1 – обрешётка; 2 – плитка типа «сот»; 3 – крепёжный элемент; 4 – стропило; 5 – сплошной настил на карнизе с водоизоляционным слоем; 6 – противоветровая кнопка; *t* – шаг обрешётки; *U* – расстояние от нижнего края перекрывающей плитки до верхней кромки плитки предыдущего перед перекрываемым ряда

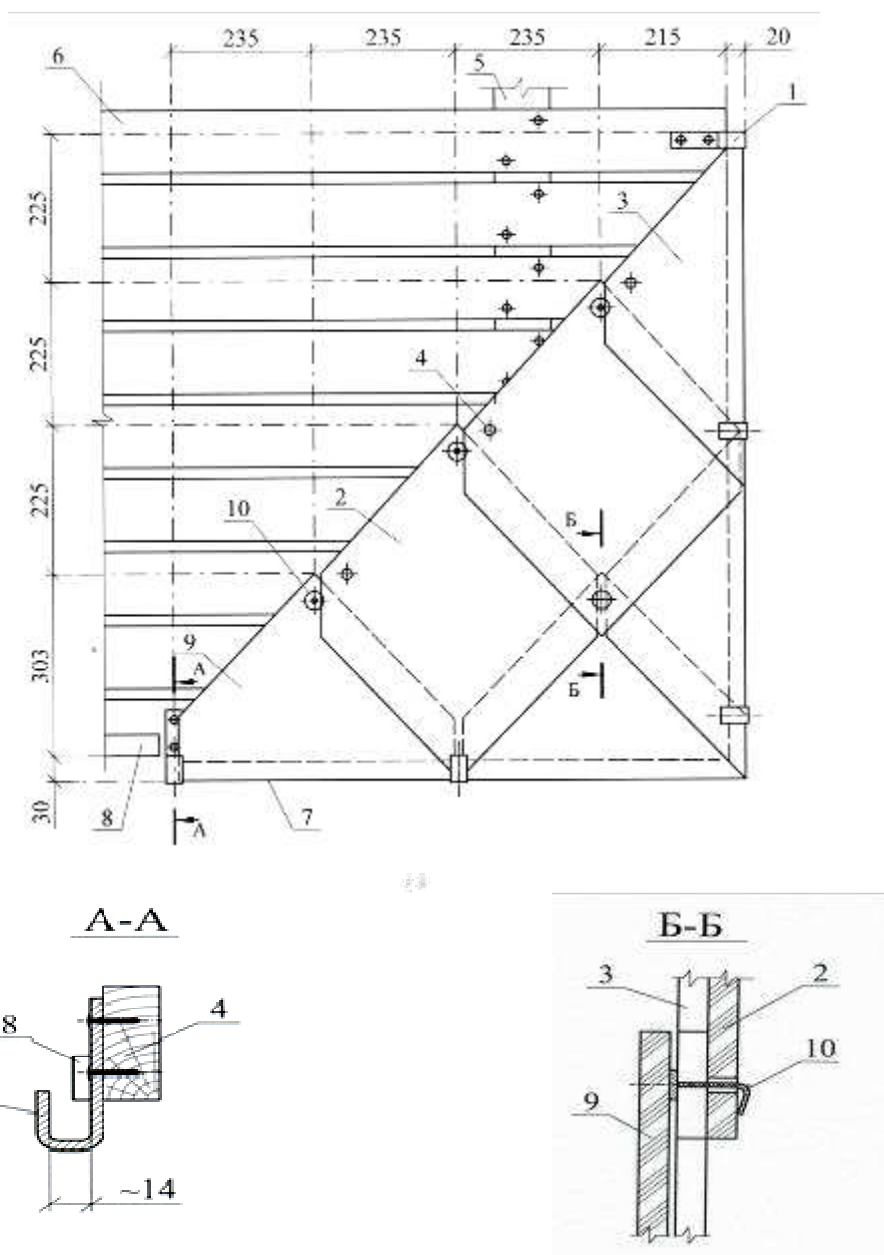
Рисунок 3.3.1 – Хризотилцементные плитки по типу «сот»



1 – обрешётка; 2 – стропило; 3 – плитка типа «чешуи»; 4 – крепёжный элемент; 5 – краевая плитка; 6 – скоба для крепления свеса кровли; 7 – противоветровая кнопка; 8 – линия свеса

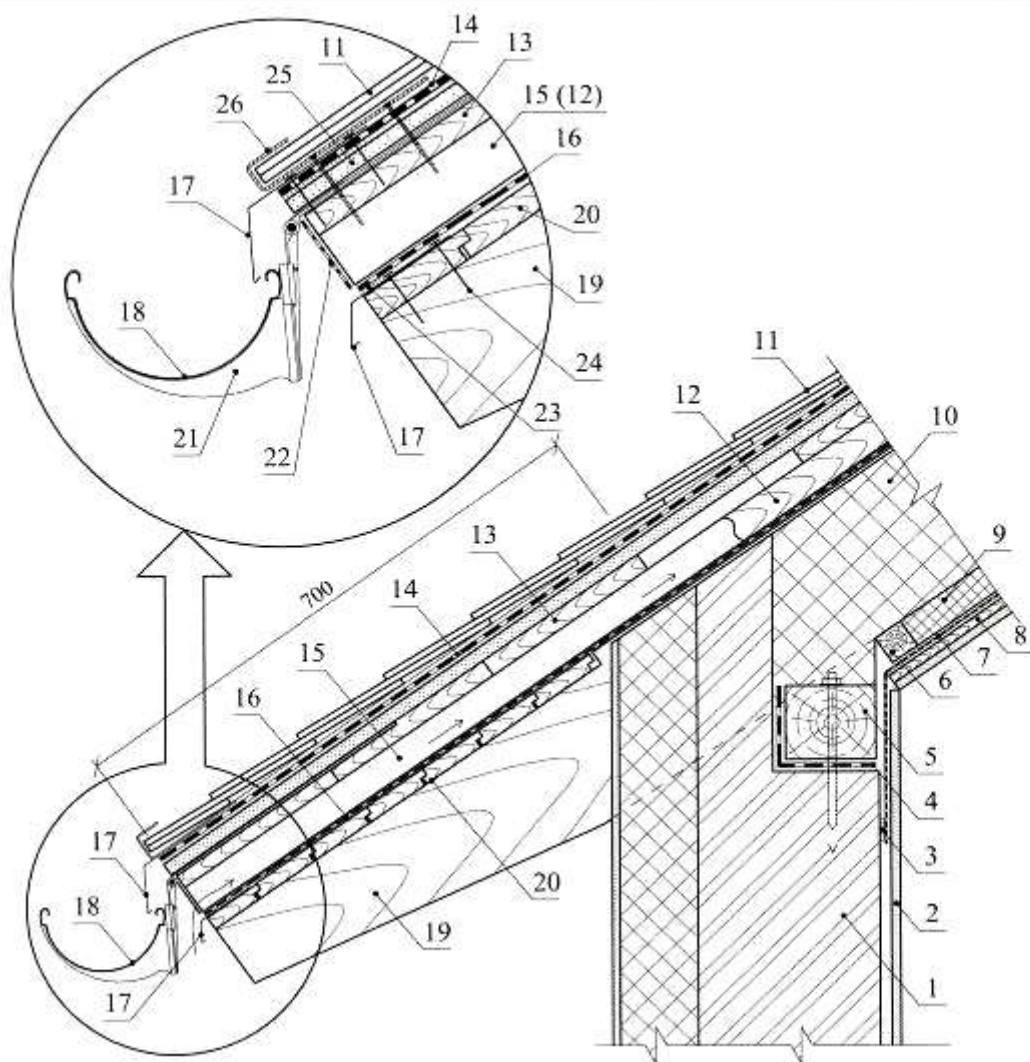
Рисунок 3.3.2 – Хризотилцементные плитки по типу «чешуи»

Продолжение приложения 3



1 – скоба; 2 – рядовая плитка; 3 – фризная плитка; 4 – крепёжный элемент; 5 – стропило;
6 – обрешётка; 7 – линия свеса; 8 – уравнивательная рейка; 9 – краевая плитка; 10 – против-
ветровая кнопка

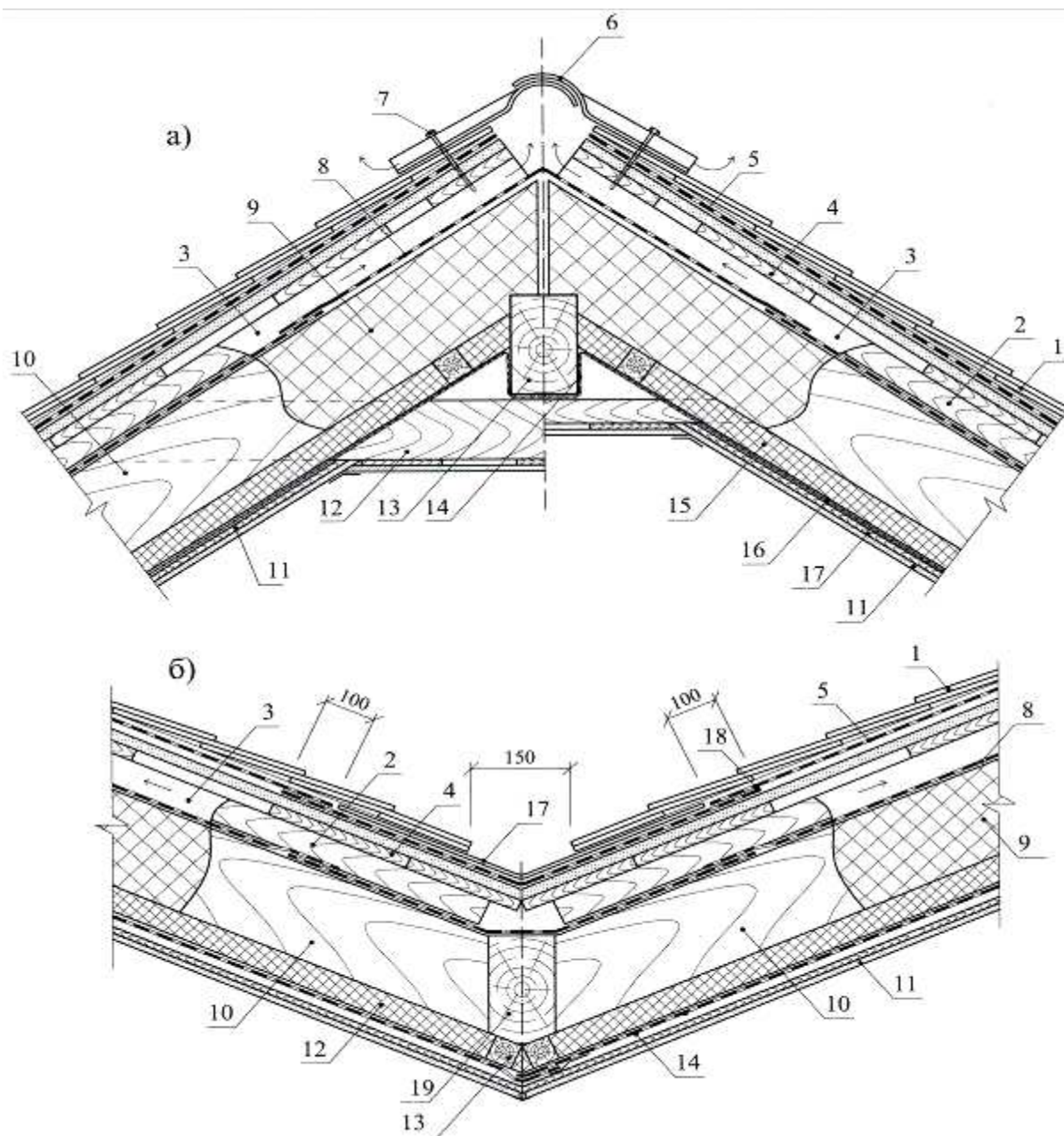
Рисунок 3.3.3 – Крепление хризотилцементных плиток



1 – стена; 2 – внутренняя отделка; 3 – клейкая лента; 4 – битумный рулонный материал; 5 – мауэрлат; 6 – контробрешётка из бруса; 7 – пароизоляция; 8 – внутренняя обрешётка (обшив-ка) толщиной 25 мм; 9 – дополнительный слой теплоизоляции; 10 – теплоизоляция; 11 - хризотилцементные мелкоформатные плитки; 12 – обрешётка из бруса высотой не менее 50 мм; 13 – обрешётка из досок; 14 – подкладочный ковёр из битумного рулонного материала; 15 - вентиляционный канал; 16 – диффузионная (ветроводозащитная) плёнка; 17 – капельник (карнизная планка); 18 – водосточный желоб; 19 – стропило; 20 – деревянный настил; 21 – кронштейн; 22 - вентиляционная решётка; 23 – клейкая лента; 24 – крепёжный элемент; 25 – сплошной настил из OSB-3 или водостойкой фанеры ФСФ; 26 – противовеетровая скоба

Рисунок 3.3.4 – Карниз кровли из хризотилцементных плиток

Продолжение приложения 3

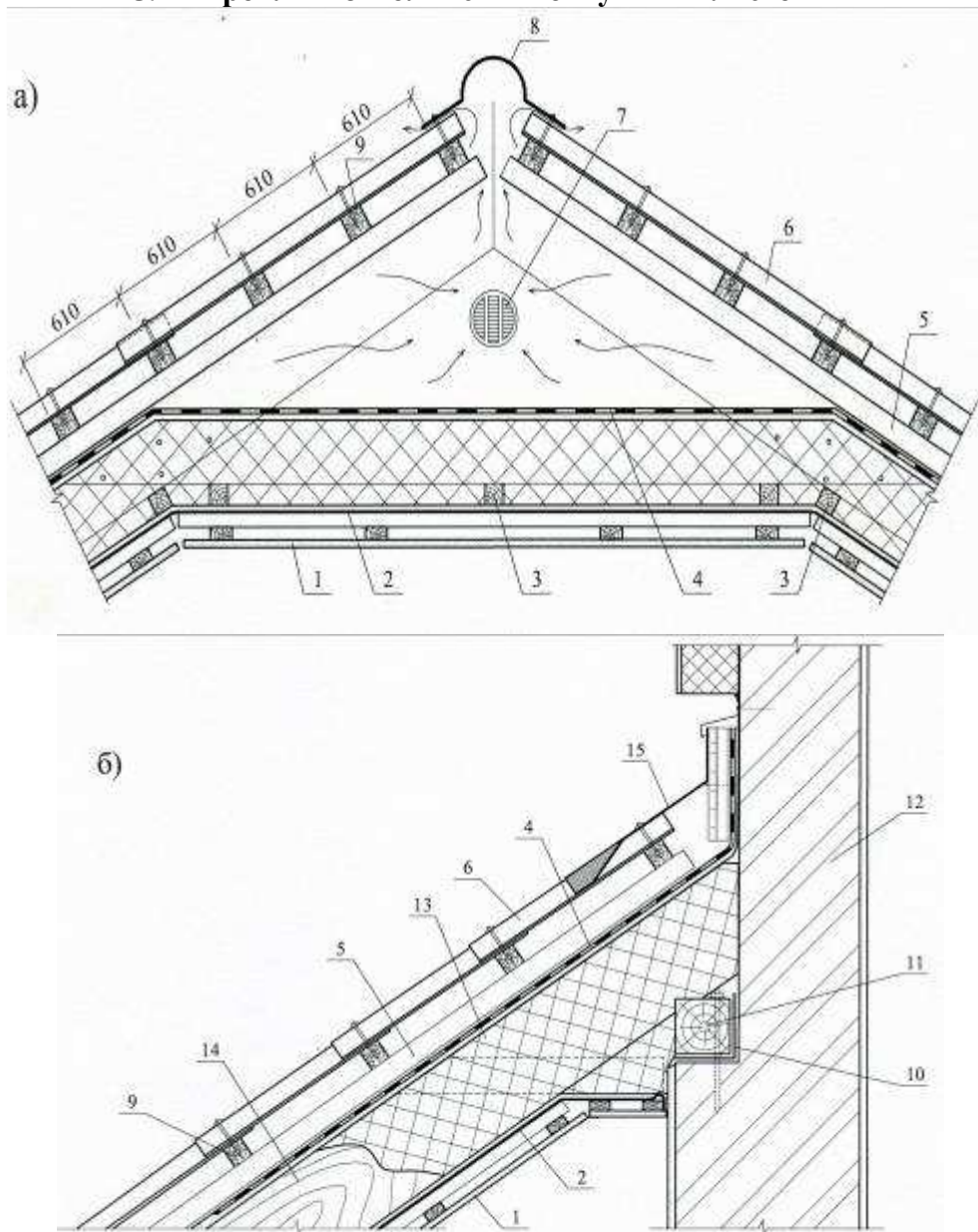


1 – хризотилцементные мелкоформатные плитки; 2 – контробрешётка из бруска высотой не менее 50 мм; 3 – вентиляционный канал; 4 – обрешётка из досок с настилом из OSB; 5 – подкладочный ковёр; 6 – коньковая хризотилцементная деталь КД по ГОСТ 30340; 7 – крепёжный элемент; 8 – диффузионная (ветроводозащитная) плёнка; 9 – теплоизоляция; 10 – стропило; 11 – внутренняя обшивка; 12 – ригель; 13 – коньковая балка; 14 – клейкая лента; 15 – дополнительная теплоизоляция; 16 – пароизоляция; 17 – лотковая (угловая) хризотилцементная деталь по ГОСТ 30340; 18 – нахлест подкладочного ковра; 19 – ендовая балка; 20 – деревянный брус

Рисунок 3.3.5 – Конёк (а) и ендова (б) кровли из хризотилцементных плиток

Продолжение приложения 3

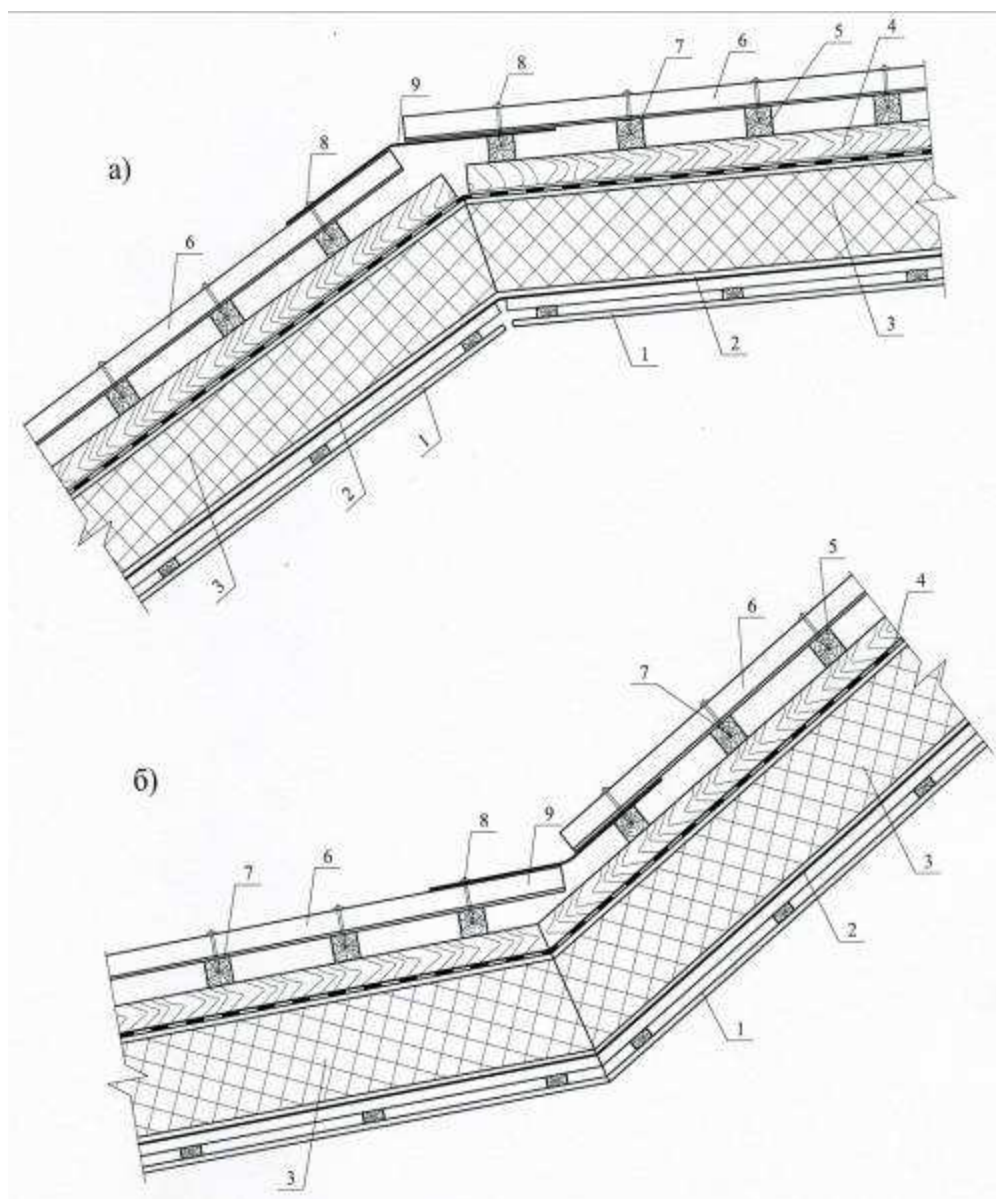
3.4 - Кровли из волнистых битумных листов



1 – внутренняя обшивка; 2 – пароизоляция; 3 – брусок; 4 – диффузионная (ветровозо­защитная) плёнка; 5 – контробрешётка; 6 – волнистый битумный лист; 7 – щипцовое окно; 8 – коньковый элемент; 9 – обрешётка; 10 – рулонный битуминозный материал; 11 – мауэрлат; 12 – стена; 13 – теплоизоляция; 14 – стропило; 15 – самоклеящаяся лента

Рисунок 3.4.1 – Конёк кровли из волнистых битумных листов (а)
и примыкание её к стене (б)

Продолжение приложения 3

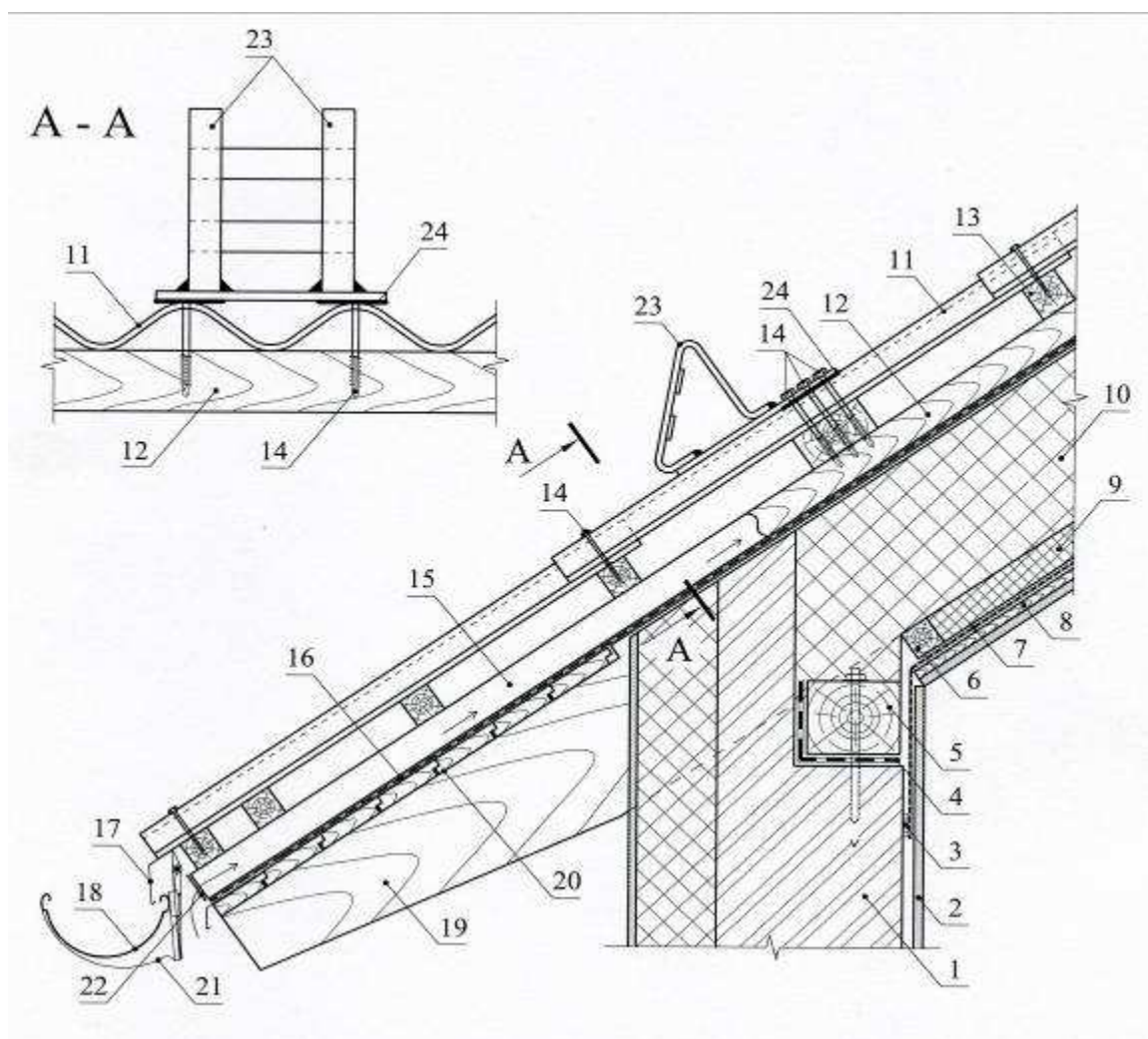


1 – внутренняя обшивка; 2 – пароизоляция; 3 – теплоизоляция; 4 – диффузионная (ветроводо-
защитная) плёнка; 5 – обрешётка; 6 – волнистый битумный лист; 7 – контрообрешётка;
8 – гвоздь; 9 – фартук

Рисунок 3.4.2 – Внешний (а) и внутренний излом (б) крыши с кровлей из волнистых битумных листов

Продолжение приложения 3

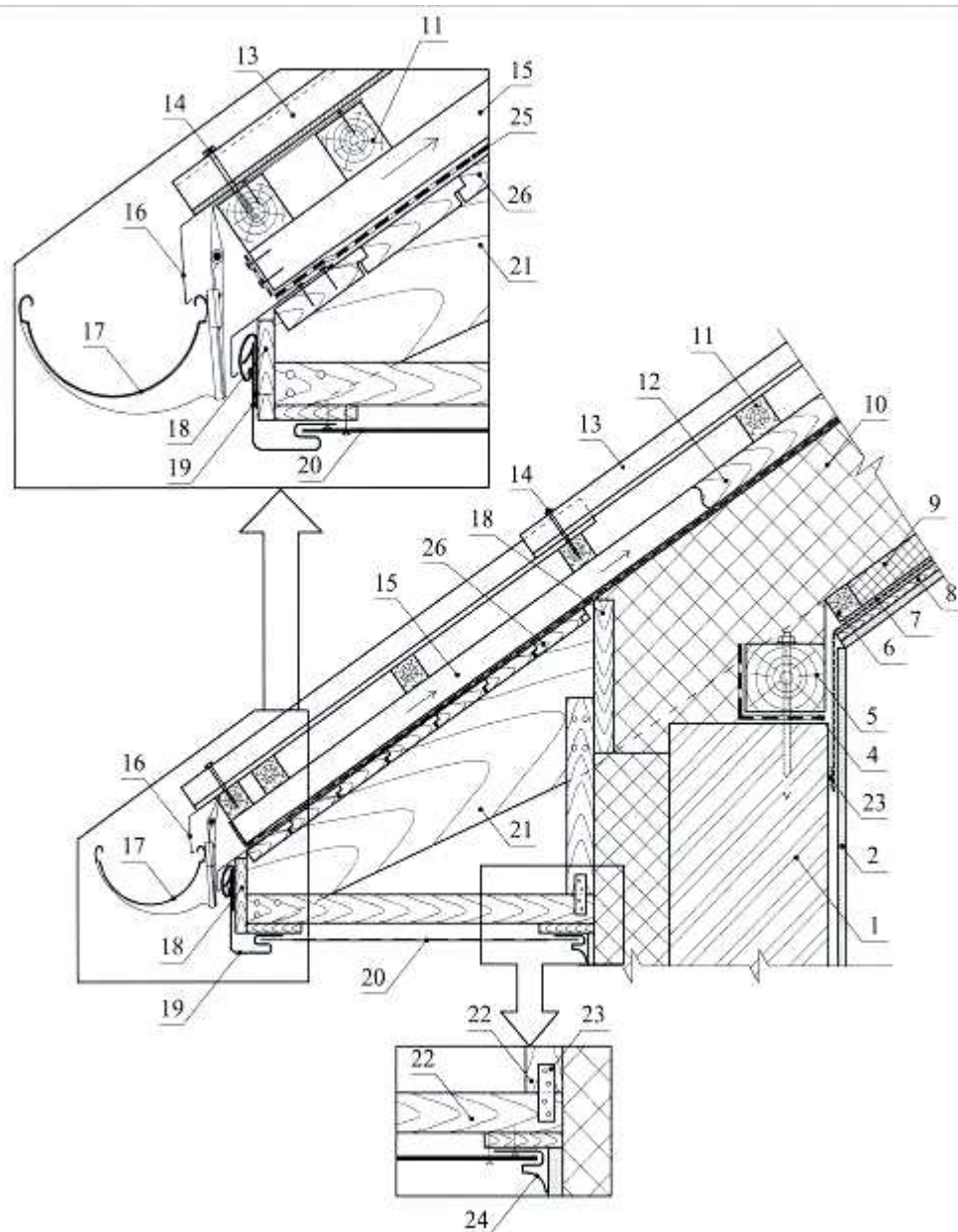
3.5 - Кровли из хризотилцементных волнистых листов



1 – стена; 2 – внутренняя обшивка; 3 – клейкая лента; 4 – битумный рулонный материал; 5 – маэрлат; 6 – контробрешётка из бруса; 7 – пароизоляция; 8 – внутренняя обрешётка (обшивка) высотой 25 мм; 9 – дополнительный слой теплоизоляции; 10 – теплоизоляция; 11 – хризотилцементный волнистый лист; 12 – контробрешётка из бруса высотой не менее 50 мм; 13 – обрешётка из брусков; 14 – крепёжный элемент; 15 – вентиляционный канал; 16 – диффузионная (ветроводозащитная) плёнка; 17 – капельник (карнизная планка); 18 – водосточный желоб; 19 – стропило; 20 – деревянный настил; 21 – кронштейн; 22 – вентиляционная решётка; 23 – снегозадерживающее устройство; 24 – двухсторонняя самоклеящаяся герметизирующая лента

Рисунок 3.5.1 – Карниз кровли из хризотилцементных волнистых листов

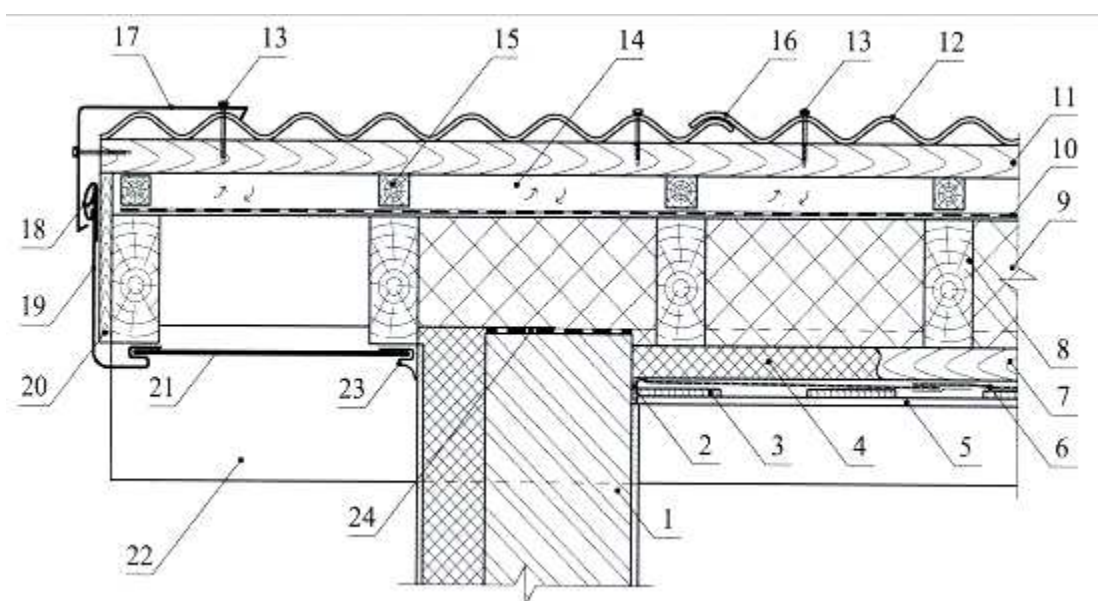
Продолжение приложения 3



1 – стена; 2 – внутренняя обшивка; 3 – клейкая лента; 4 – битумный рулонный материал; 5 – мауэрлат; 6 – контробрешётка из бруса; 7 – пароизоляция; 8 – внутренняя обрешётка (обшив-ка) высотой 25 мм; 9 – дополнительный слой теплоизоляции; 10 – теплоизоляция; 11 - обрешётка; 12 – контробрешётка из бруса высотой не менее 50 мм; 13 – хризотилцементный волнистый лист; 14 – крепёжные элемент; 15 - вентиляционный канал; 16 - капельник (карнизная планка); 17 – водосточный жёлоб с кронштейном; 18 – лобовая доска; 19 – отделка лобовой доски; 20 – софит; 21 – стропило; 22 – деревянный каркас; 23 – металлическая пластина; 24 – молдинг; 25 – диффузионная (ветроводооградительная) плёнка; 26 – деревянный настил

Рисунок 3.5.2 – Карниз кровли из хризотилцементных волнистых листов (вариант)

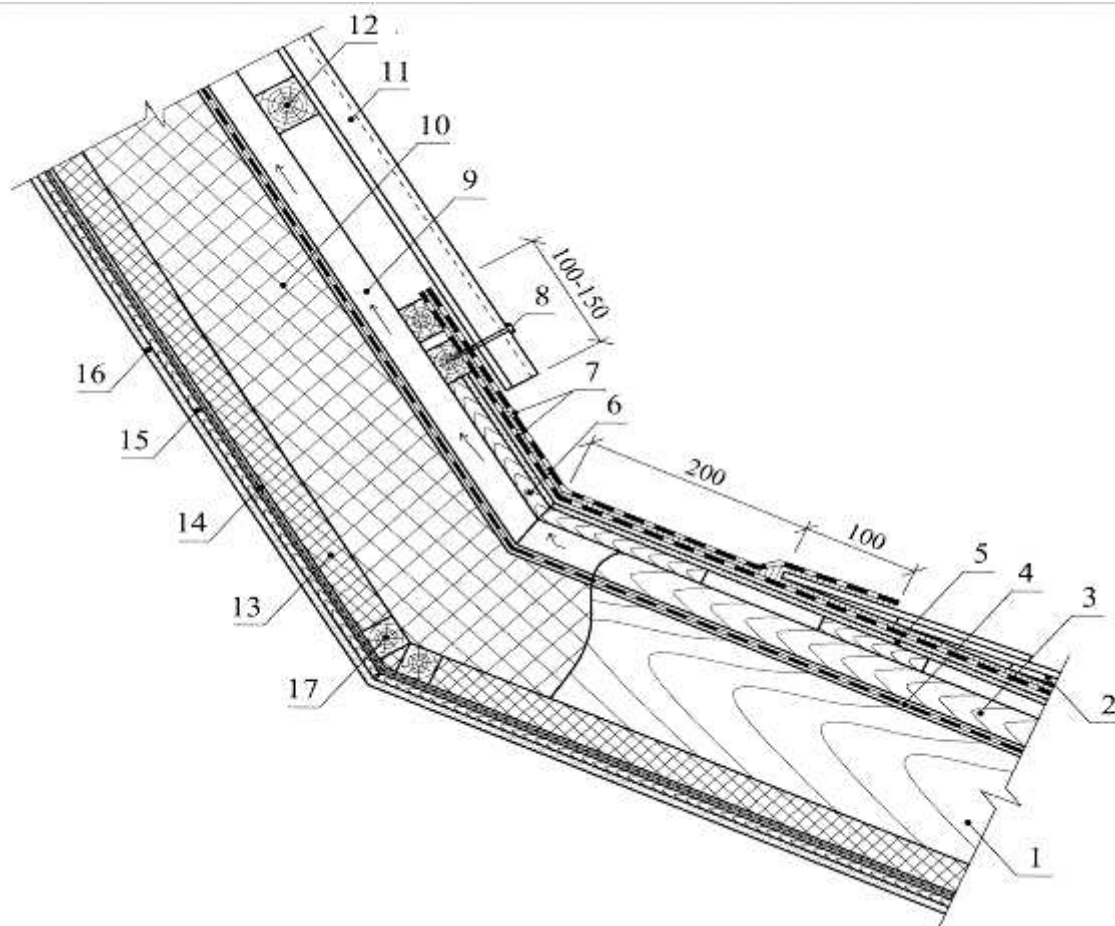
Продолжение приложения 3



1 – стена; 2 - клейкая лента; 3 –внутренняя обрешётка; 4 – дополнительный слой теплоизоляции; 5 – внутренняя обшивка; 6 – пароизоляция; 7 – деревянный брус; 8 – стропило; 9 - теплоизоляция; 10 – диффузионная (ветровозооградная) плёнка; 11 - обрешётка; 12– хризотилцементный волнистый лист; 13 – крепёжные элементы; 14 - вентиляционный канал; 15 - контрообрешётка из бруса высотой не менее 50 мм; 16 – нахлест (продольный) волнистых листов; 17 – фронтоновый нащельник из стального оцинкованного листа с полимерным покрытием; 18 – финишный профиль (защёлка); 19 – j- фаска; 20 – ветровая (лобовая доска); 21 – софит; 22 – балка с фронтонным свесом; 23 – молдинг; 24 – битумный рулонный материал

Рисунок 3.5.3 – Фронтоный свес кровли из хризотилцементного волнистого листа

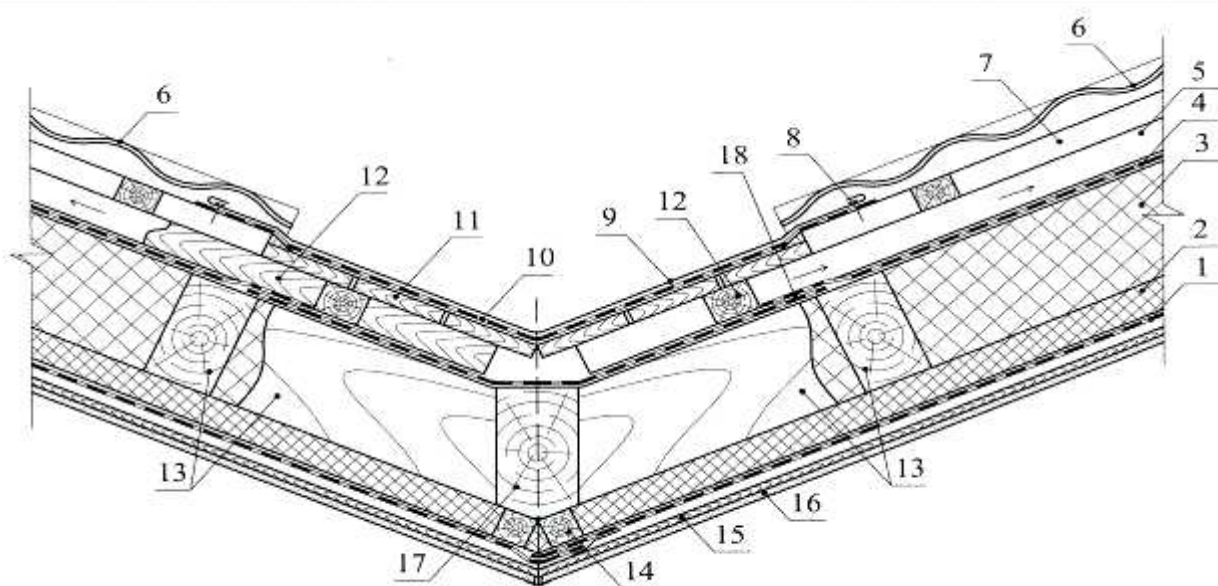
Продолжение приложения 3



1 – стропило; 2 - хризотилцементные мелкоформатные плоские; 3 – контрообрешётка из бруса высотой не менее 50 мм; 4 – диффузионная (ветроводозащитная) плёнка; 5 – сплошной настил из ориентростружечных плит OSB-3 или OSB-4; 6 – дощатый настил; 7 – битумно-полимерный рулонный материал (два слоя); 8 – крепёжные элементы; 9 – вентиляционный канал; 10 - теплоизоляция; 11 - хризотилцементный волнистый лист; 12 – обрешётка; 13 – дополнительная теплоизоляция; 14 - пароизоляция; 15 – внутренняя обшивка; 16 – отделочный слой; 17 – деревянный брус

Рисунок 3.5.4 – Сопряжение кровель из хризотилцементных волнистых листов и мелкоформатных плоских плиток

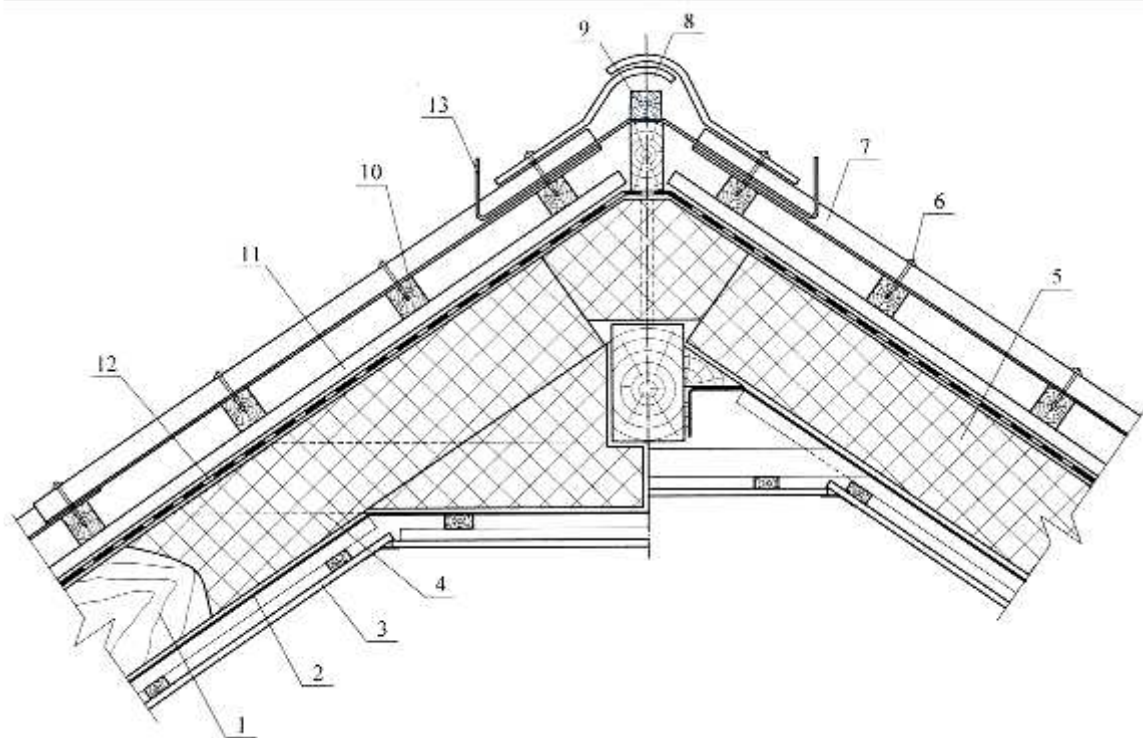
Продолжение приложения 3



1 – пароизоляция; 2 – дополнительный слой теплоизоляции; 3 – теплоизоляция; 4 – диффузионная (ветроводозащитная) плёнка; 5 – вентиляционный канал; 6 – хризотилцементный волнистый лист; 7 – обрешётка; 8 – крепёжные элементы; 9 – стальной оцинкованный лист с полимерным покрытием; 10 – битумный рулонный материал; 11 – сплошной дощатый настил; 12 – контробрешётка из бруса высотой не менее 50 мм; 13 – стропило; 14 – деревянный брус; 15 – внутренняя обшивка; 16 – отделочный слой; 17 – ендовый брус; 18 – склеивание нахлёста диффузионной плёнки самоклеящейся лентой

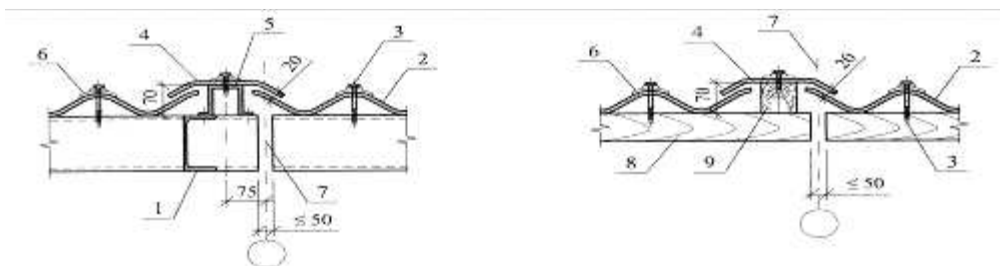
Рисунок 3.5.5 – Наклонная ендова из хризотилцементных волнистых листов

Продолжение приложения 3



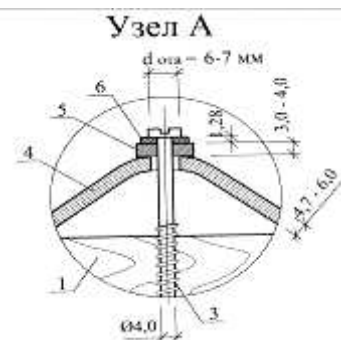
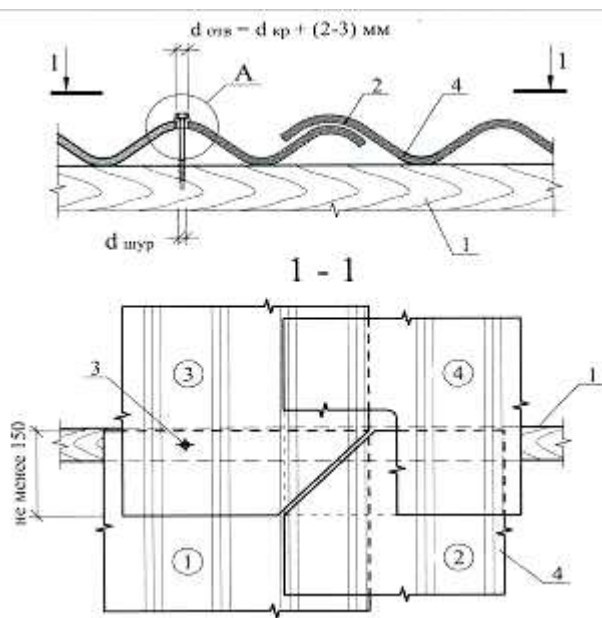
1 – стропило; 2 – пароизоляция; 3 – внутренняя обшивка; 4 – ригель (затяжка); 5 – теплоизоляция; 6 – шуруп; 7 – волнистый хризотилцементный лист; 8 – коньковая хризотилцементная деталь по ГОСТ 30340; 9 – коньковый брус; 10 – обрешётка; 11 – контробрешётка; 12 – диффузионная (ветровозащитная) плёнка; 13 – скоба, устанавливаемая с шагом 2 м для навешивания лестницы

Рисунок 3.5.6 – Конёк кровли из хризотилцементных волнистых листов



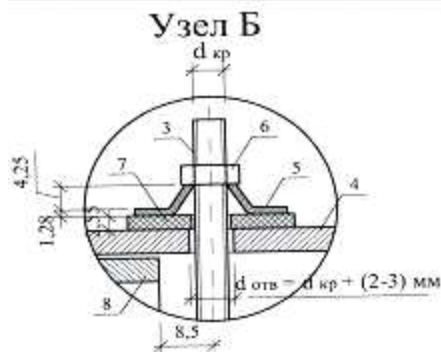
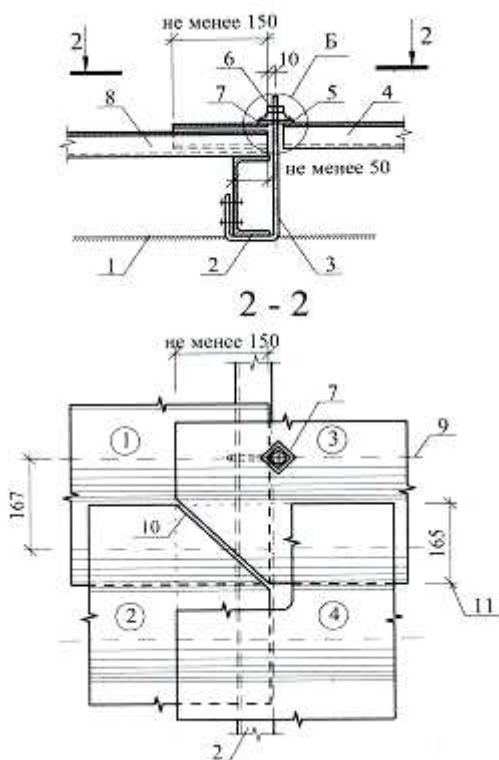
1 – металлический прогон; 2 – хризотилцементный волнистый лист; 3 – крепёжный элемент; 4 – лотковая деталь (ЛД); 5 – шляпный профиль; 6 – эластичная прокладка; 7 – ось шва; 8 – деревянная обрешётка; 9 – деревянный брус

Рисунок 3.5.7– Компенсационный шов



1 – деревянная обрешётка; 2 – продольный нахлест листов; 3 – шуруп; 4 – волнистый лист; 5 – упругая прокладка; 6 – шайба
1-4 в кружках – последовательность наложения листов

Рисунок 3.5.8– Крепление волнистого листа шурупом

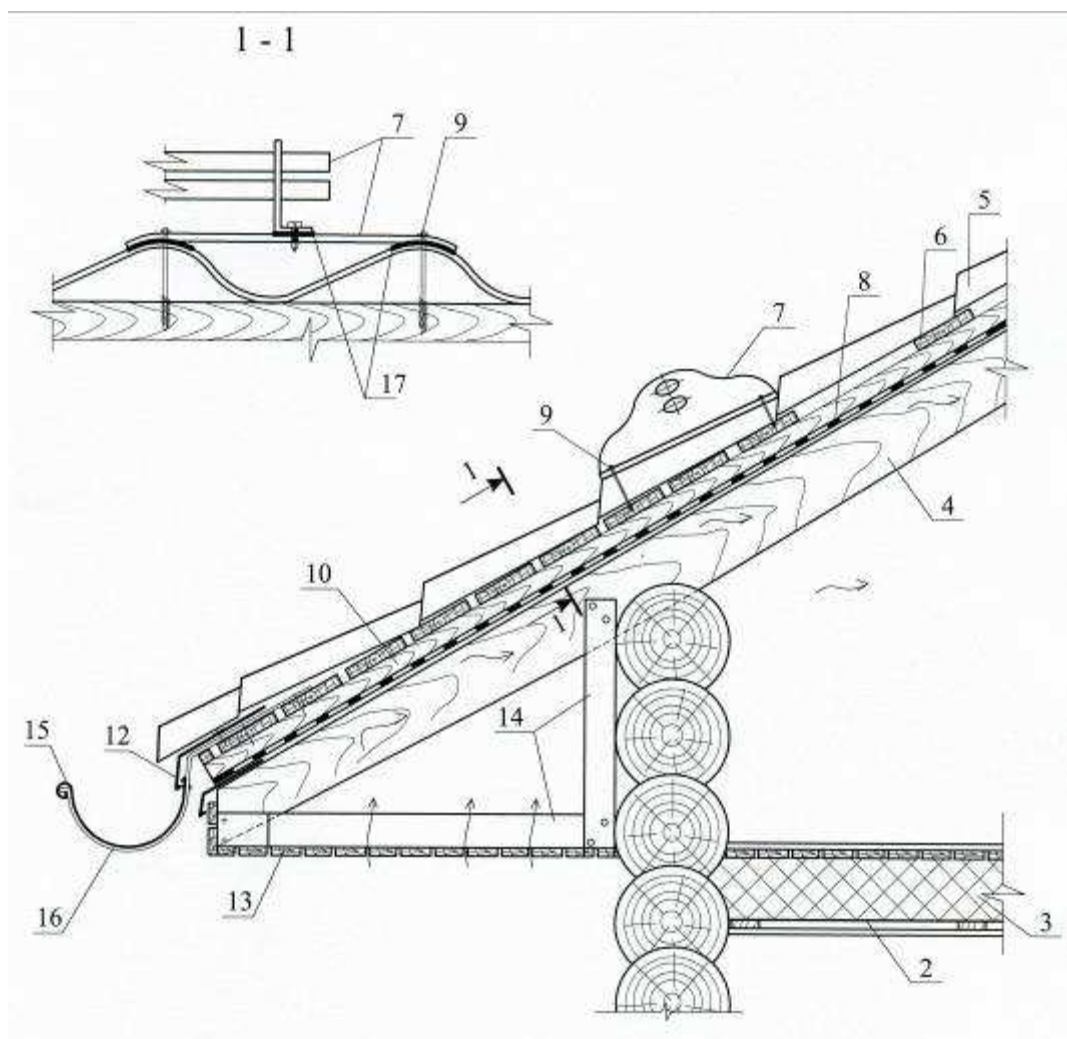


1 – поверхность верхнего пояса фермы; 2 – прогон; 3 – крюк; 4 – накрывающий волнистый лист; 5 – металлическая шайба; 6 – гайка; 7 – эластичная прокладка; 8 – накрываемые волнистые листы; 9 – ось второй верхней волны накрывающего листа; 10 – срезанные углы накрывающих листов; 11 – поперечный нахлест
1-4 в кружках – последовательность наложения листов

Рисунок 3.5.9– Крепление волнистого листа при помощи крюка

Продолжение приложения 3

3.6 - Кровли из металлочерепицы и стального гофрированного профиля

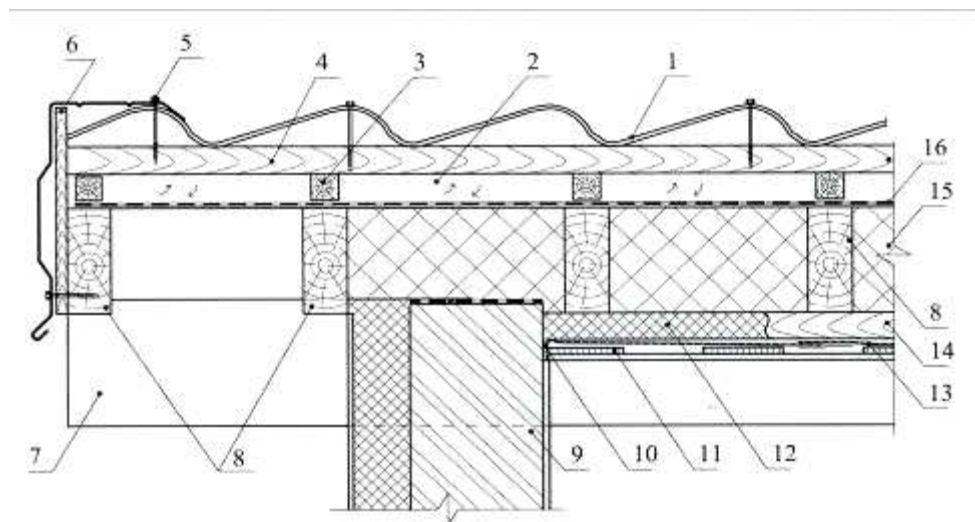


1 – стена из бруса; 2 – пароизоляция; 3 – теплоизоляция; 4 – стропило; 5 – металлочерепица; 6 – обрешётка; 7 – снегозадерживающее устройство; 8 – диффузионная (ветроводозащитная) плёнка; 9 – крепёжный элемент с уплотнительной прокладкой; 10 – контрообрешётка; 11 – кронштейн; 12 – капельник; 13 – подшивка карниза с щелями; 14 – каркас карнизного свеса; 15 – жёлоб; 16 – костьль; 17 – двухсторонняя самоклеящаяся герметизирующая лента

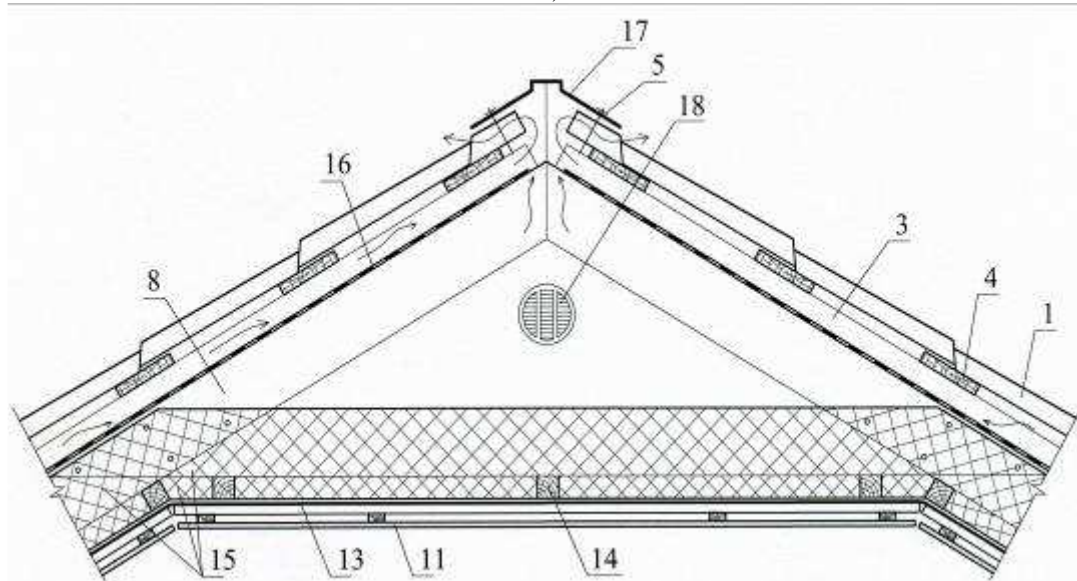
Рисунок 3.6.1 – Кровля из металлочерепицы над холодным чердаком

Продолжение приложения 3

а)



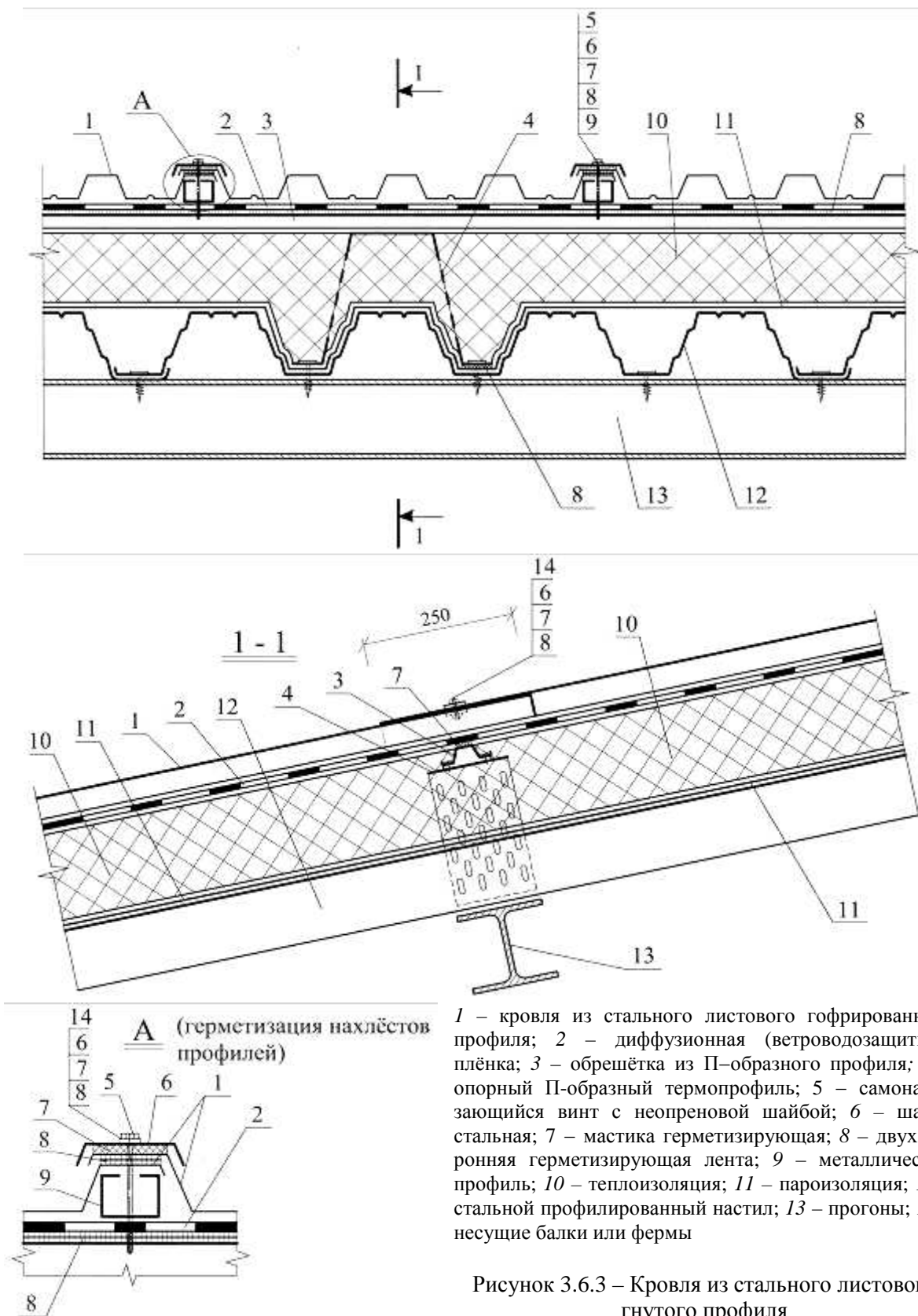
б)



1 – металлочерепица; 2 – вентиляционный канал; 3 – контробрешётка; 4 – обрешётка; 5 – крепёжный элемент; 6 – торцевая планка; 7 – поперечная балка; 8 – стропило; 9 – стена; 10 – клейкая лента; 11 – внутренняя обшивка; 12 – дополнительная теплоизоляция; 13 – пароизоляция; 14 – брусок высотой 50 мм, расположенный с шагом, равным ширине теплоизоляционных плит; 15 – теплоизоляция; 16 – диффузионная (ветроводозащитная) плёнка; 17 – коньковый элемент; 18 – щипцовое окно

Рисунок 3.6.2 – Фронтонный свес (а) и конёк (б) кровли из металлочерепицы

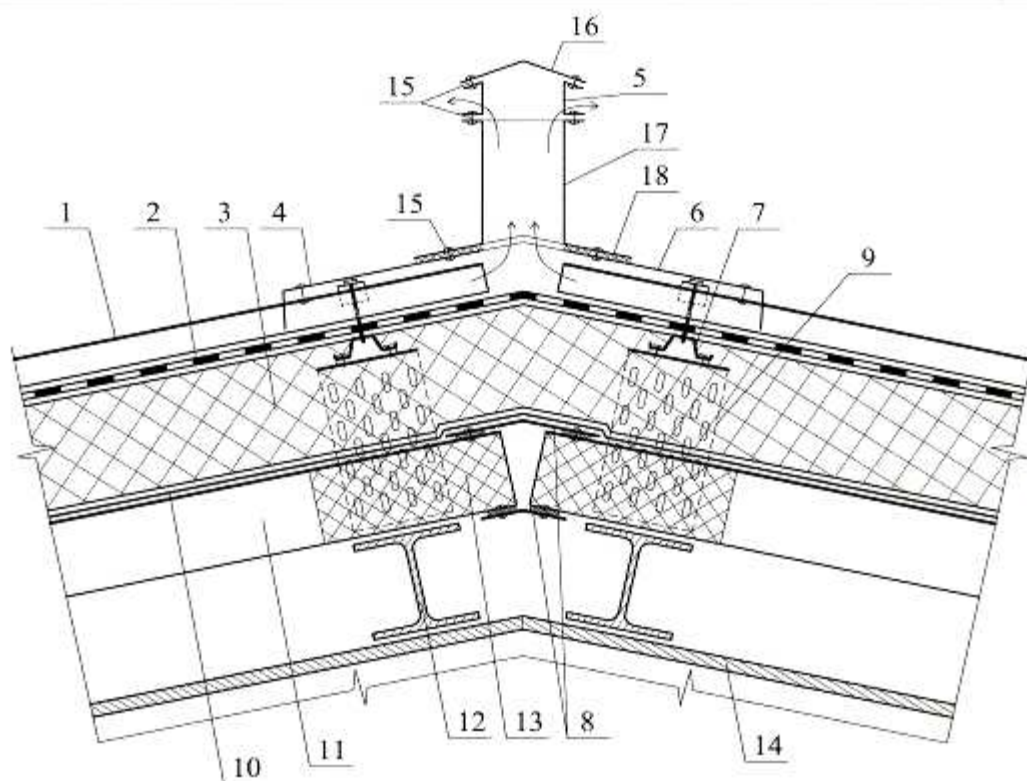
Продолжение приложения 3



1 – кровля из стального листового гофрированного профиля; 2 – диффузионная (ветроводозащитная) плёнка; 3 – обрешётка из П-образного профиля; 4 – опорный П-образный термопрофиль; 5 – самонарезающийся винт с неопреновой шайбой; 6 – шайба стальная; 7 – мастика герметизирующая; 8 – двухсторонняя герметизирующая лента; 9 – металлический профиль; 10 – теплоизоляция; 11 – пароизоляция; 12 – стальной профилированный настил; 13 – прогоны; 14 – несущие балки или фермы

Рисунок 3.6.3 – Кровля из стального листового гнутого профиля

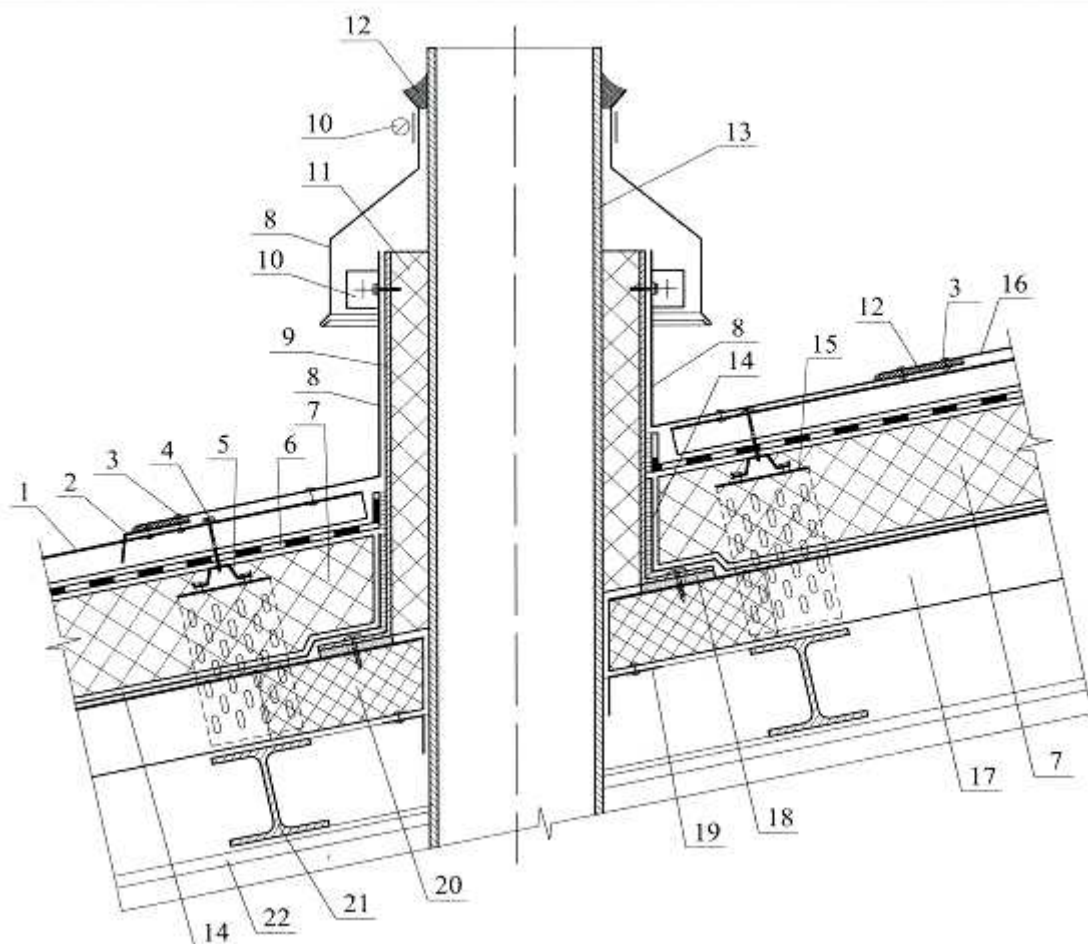
Продолжение приложения 3



1 – кровля из стального листового гофрированного профиля; 2 – диффузионная (ветроводозащитная) плёнка; 3 – теплоизоляция; 4 – стальная гребёнка по форме профиля; 5 – перфорированная стальная полоса для закрепления защитного колпака; 6 – стальная полоса из оцинкованной стали толщиной 0,8 мм; 7 – обрешётка из П-образного профиля; 8 – нащельник из оцинкованной листовой стали; 9 – опорный П-образный термопрофиль; 10 – пароизоляция; 11 – стальной профилированный настил; 12 – прогоны; 13 – заглушка из минеральной ваты на ширину 250 мм; 14 – несущие балки или фермы; 15 – заклёпка комбинированная; 16 – защитный колпак из оцинкованной листовой стали; 17 – вентиляционный аэратор; 18 – герметизирующая мастика

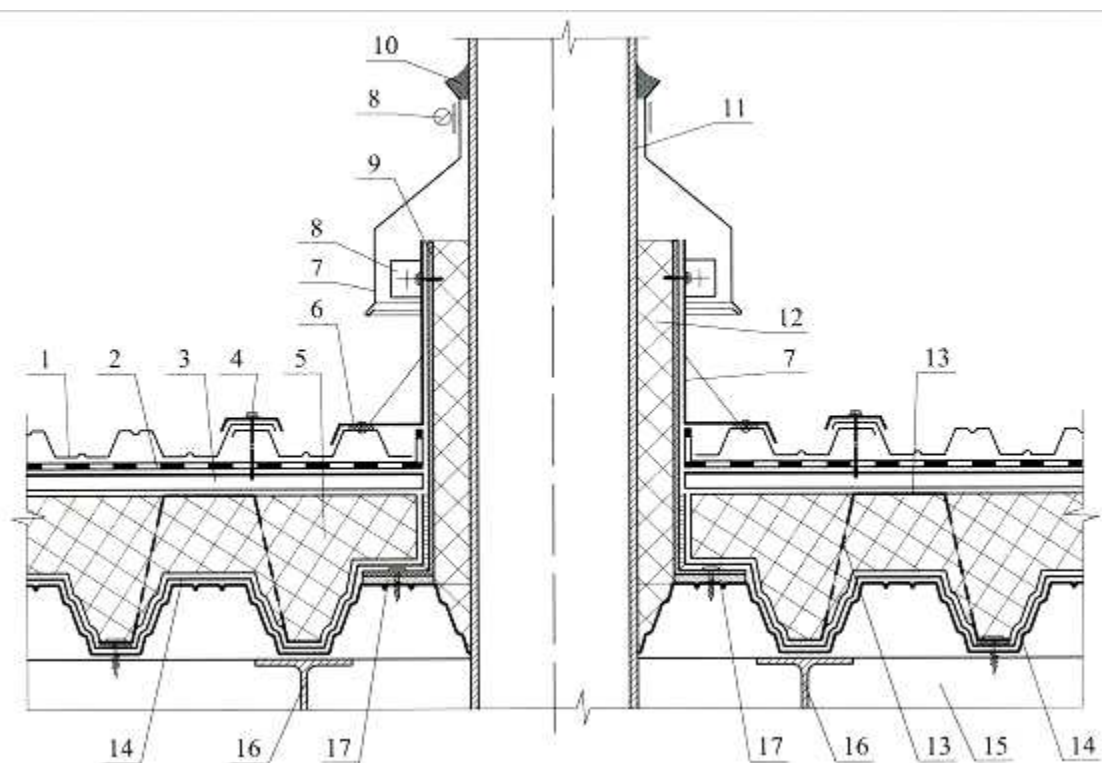
Рисунок 3.6.4 – Конёк кровли из стального гнутого листового профиля

Продолжение приложения 3



1 – кровля из стального листового гофрированного профиля; 2 – стальная гребёнка по форме профиля; 3 – заклёпки комбинированные; 4 – самонарезающий винт с неопреновой шайбой; 5 – обрешётка из П-образного профиля; 6 – диффузионная (ветроводозащитная) плёнка; 7 – теплоизоляция; 8 – защитный фартук из оцинкованной стали толщиной 0,8 мм; 9 – стальной стакан квадратный с фланцем; 10 – хомут; 11 – сжимаемый минераловатный утеплитель; 12 – герметизирующая мастика; 13 – труба; 14 – пароизоляция; 15 – опорный П-образный термопрофиль; 16 – защитный фартук из оцинкованной стали (начало у конька); 17 – стальной профилированный настил; 18 – терморазделяющая прокладка; 19 – нащельник из оцинкованной стали; 20 – заглушка из минеральной ваты на ширину 250 мм; 21 – прогоны; 22 – несущие балки или фермы

Рисунок 3.6.5 – Примыкание кровли к трубе (продольный разрез)



1 – кровля из стального листового гофрированного профиля; 2 – диффузионная (ветроводозащитная) плёнка; 3 – обрешётка из П-образного профиля; 4 – самонарезающий винт с неопреновой шайбой; 5 – теплоизоляция; 6 – уплотняющая герметизирующая лента; 7 – защитный фартук из оцинкованной стали толщиной 0,8 мм; 8 – хомут; 9 – стальной стакан квадратный с фланцем; 10 – мастика герметизирующая; 11 – труба; 12 – сжимаемый минераловатный утеплитель; 13 – опорный П-образный термопрофиль; 14 – пароизоляция; 15 – прогоны; 16 – дополнительные прогоны; 17 – терморазделяющая прокладка

Рисунок 3.6.6 – Примыкание кровли к трубе (поперечный разрез)

Приложение И Кровли из металлических листов

Т а б л и ц а И.1 – Конструктивные решения кровель

Кровли утеплённой крыши	Экспликация
	<p>1 – несущая железобетонная плита; 2 – пароизоляция; 2а – битумный рулонный материал, прибитый к настилу; 3 – утеплитель; 4 – диффузионная (ветроводозащитная) плёнка; 5 – двухканальный вентиляционный зазор; 6 – обрешётка (сплошной деревянный настил); 7 – кровля из медных, цинк-титановых листов; 7а – кровля из оцинкованных стальных листов; 7б – кровля из алюминиевых, свинцовых листов; 8 – контробрешётка; 9 – объёмная диффузионная мембрана (ОДМ); 9а – водозащитная плёнка; 10 – стропило; 10а – стропило – термопрофиль из ЛСТК; 10б – стропило из ЛСТК; 11 – гипсокартон; 11а – каркас под обшивку из гипсокартона; 12 – приклейка битумом; 13 – теплоизоляция из пеностекла с коэффициентом паропроницаемости равным 0 (мг/м · ч · Па); 13а – теплоизоляция из пенополиуретановых плит с деревянными вкладышами; 14 – рулонный битумный материал; 15 – одноканальный вентиляционный зазор; 16 – брусок; 17 – выравнивающая затирка из цементно-песчаного раствора; 18 – металлическая зубчатая пластина 150 × 150 мм, приклеенная битумом; 19 – настил из листового гнutoго профиля; 20 – дополнительная теплоизоляция</p>
<h3>Кровли неутеплённой крыши</h3>	

Продолжение приложения И

Т а б л и ц а И.2 – Совместимость металлических листовых материалов для кровли [13. 14]

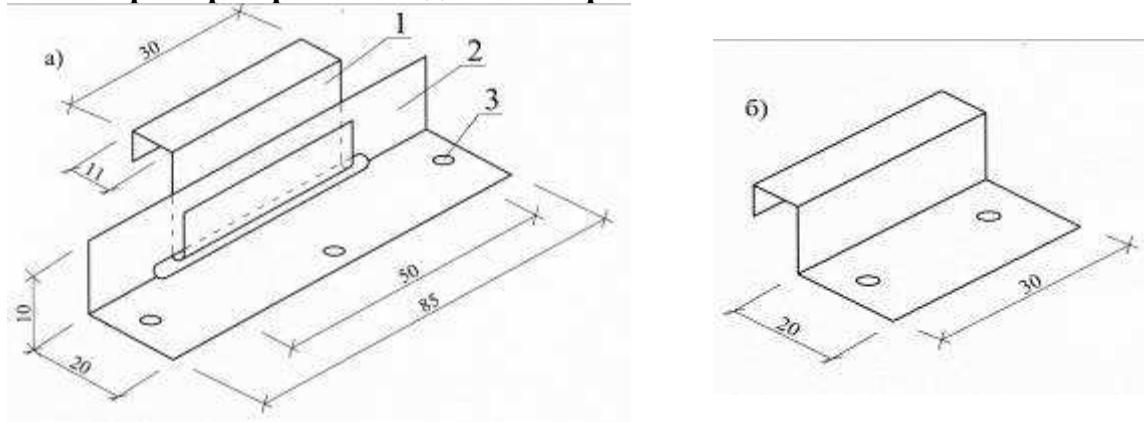
Наименование материала	Медь	Нержавеющая сталь	Оцинкованная сталь	Цинк-титан	Алюминий
Медь	+	+	–	–	–
Нержавеющая сталь	+	+	+	+	+
Оцинкованная сталь	–	+	+	+	+
Цинк-титан	–	+	+	+	+
Алюминий	–	+	+	+	+
Свинец	+	+	+	+	+

Т а б л и ц а И.3 – Физико-механические показатели металлических листовых материалов для кровли [8]

Наименование материала	Медь	Нержавеющая сталь	Оцинкованная сталь	Цинк-титан	Алюминий	Свинец
1 Плотность, т/м ³	8,93	7,7 – 7,9	7,8	7,2	2,7	11,34
2 Коэффициент линейного расширения, мм/(м · °С)	0,017	0,011–0,016	0,012	0,022	0,024	0,029
3 Временное сопротивление растяжению, МПа	220 – 260	530 – 700	255 – 490	120 – 140	80 – 120	
4 Относительное удлинение, %	33	45 – 50	21 – 26	30	30 – 40	

Приложение К

Примеры решения деталей кровли из металлических листов



1 – стенка; 2 – основание кляммера; 3 – отверстие для крепления

Рисунок К.1 – Скользящий (а) и жёсткий (б) кляммер кровли из меди и цинк-титана

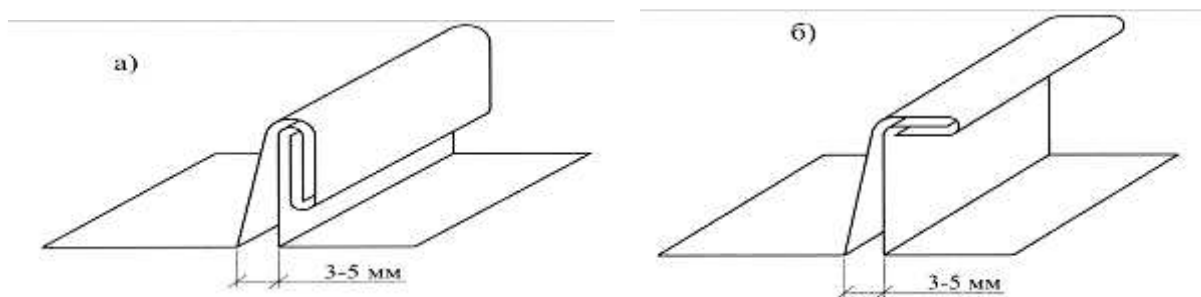
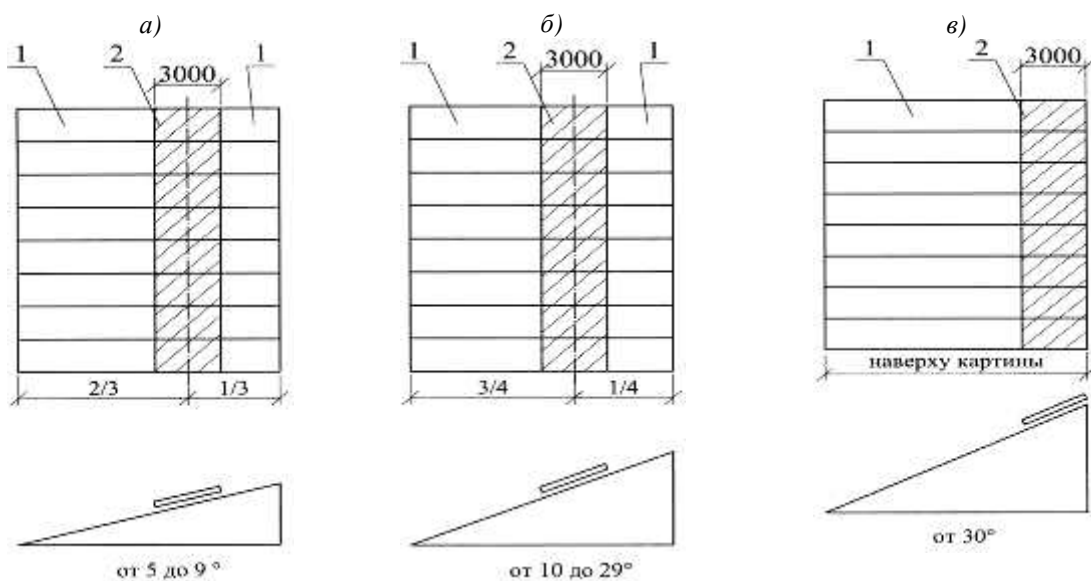


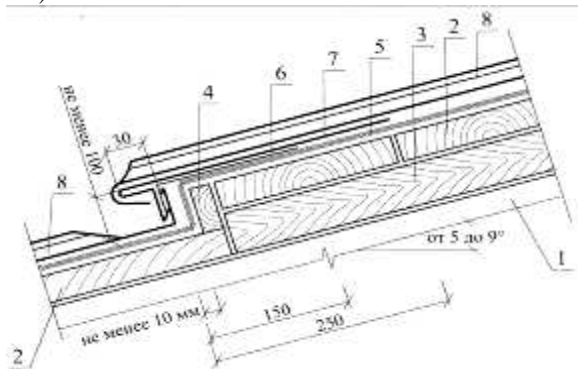
Рисунок К.2 - Компенсационный стык двойной стоячий (а) и угловой стоячий (б)



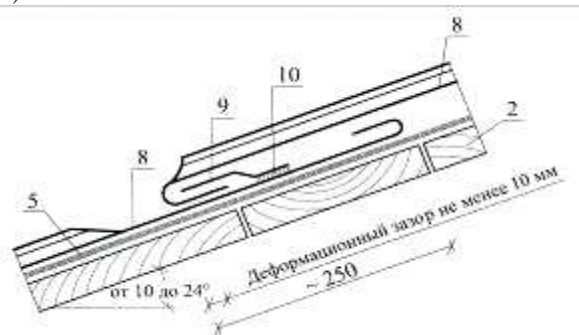
1 – зона картины с подвижными кляммерами; 2 – зона картины с неподвижными (жёсткими) кляммерами

Рисунок К.3 – Зона расположения неподвижных (жёстких) кляммеров на одну картину длиной не более 10 м в зависимости от уклона кровли

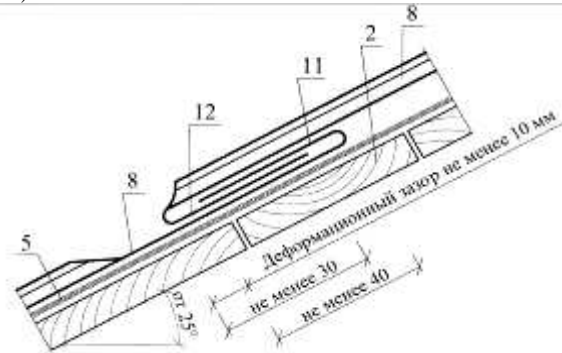
а)



б)



в)

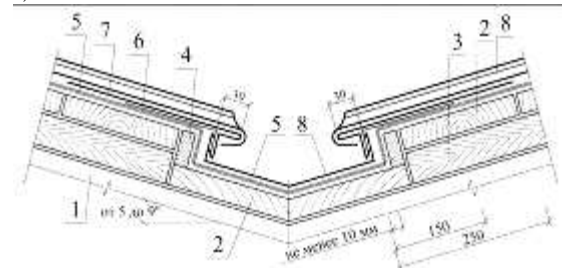


1 – стропило; 2 – обрешётка; 3 – доборный брус;
4 – доска; 5 – объёмная диффузионная мембрана;
6 – костыль; 7 – металлическая полоса; 8 – кровля
из металлических листов; 9 – фальшпланка;
10 – припой; 11 – загнутый край нижней картины;
12 – загнутый край верхней картины

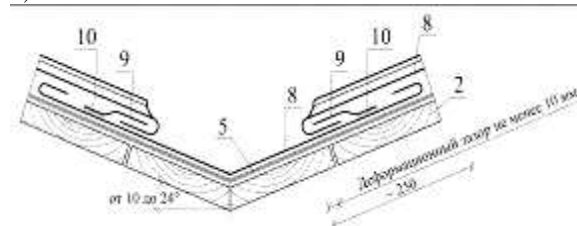
Рисунок К.4 – Деформационный поперечный шов

а – на кровлях с уклоном от 5 до 9° (9 – 16 %);
б – на кровлях с уклоном от 10 до 24° (18 – 45 %);
в – на кровлях с уклоном от 25° (47 %)

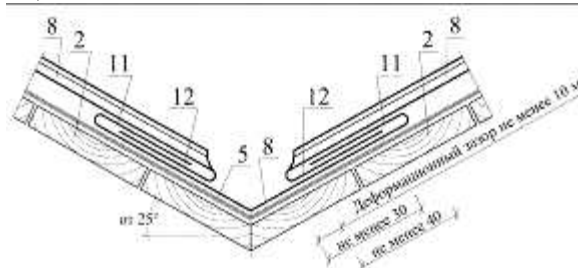
а)



б)



в)

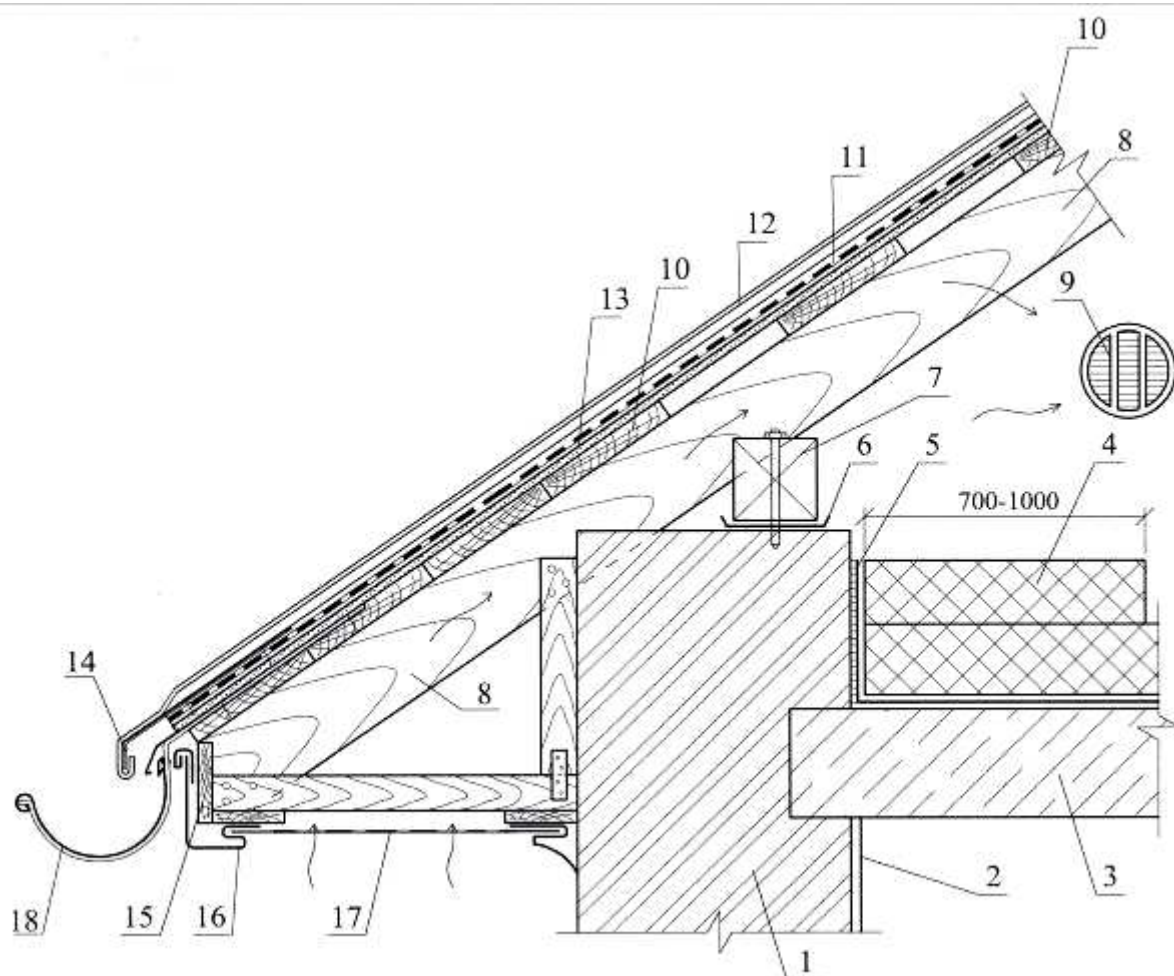


1 – стропило; 2 – обрешётка; 3 – доборный брус;
4 – доска; 5 – объёмная диффузионная мембрана;
6 – костыль; 7 – металлическая полоса; 8 – кровля
из металлических листов; 9 – фальшпланка;
10 – припой; 11 – загнутый край нижней картины;
12 – загнутый край верхней картины

Рисунок К.5 – Водоотводящий желоб

а – на кровлях с уклоном от 5 до 9° (9 – 16 %);
б – на кровлях с уклоном от 10 до 24° (18 – 45 %);
в – на кровлях с уклоном от 25° (47 %)

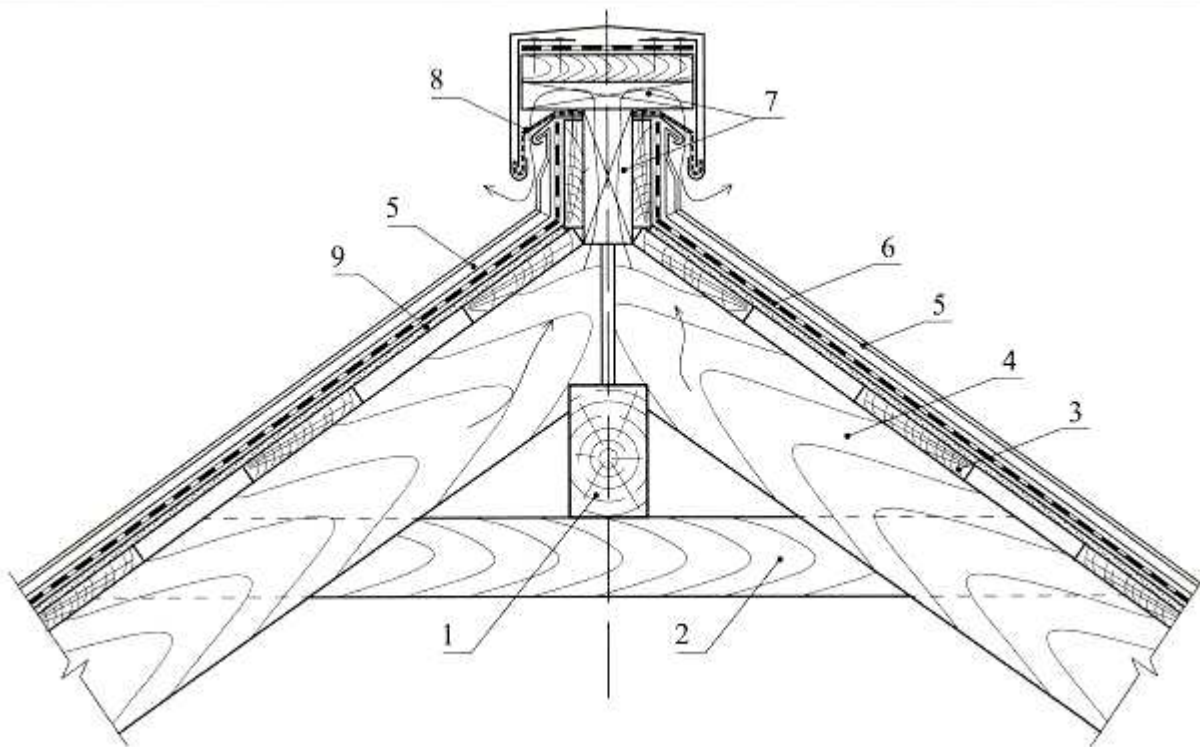
Продолжение приложения К



1 – стена; 2 – штукатурка; 3 – плита чердачного перекрытия; 4 – теплоизоляция; 5 – клейкая лента; 6 – битумный рулонный материал; 7 – мауэрлат; 8 – стропило; 9 – шиповое окно; 10 – контробрешётка; 11 – объемная диффузионная мембрана (ОДМ); 12 – кровля из металлического листа; 13 – сплошной настил из OSB-3 или ФСФ; 14 – кобыль; 15 – лобовая доска; 16 – фанера для софита; 17 – софит с перфорацией

Рисунок К.6 – Карниз кровли из металлического листа

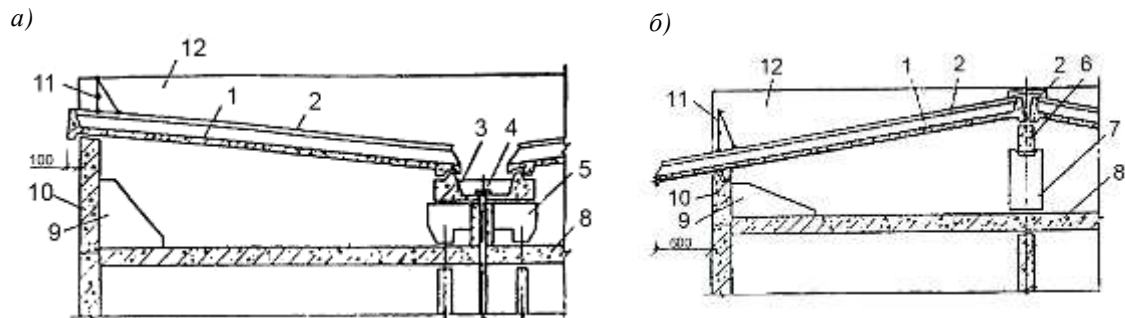
Окончание приложения К



1 – коньковая балка; 2 – ригель; 3 – контробрешётка; 4 – стропило; 5 – кровля из металлического листа; 6 – объемная диффузионная мембрана (ОДМ); 7 – деревянные бруски через 600 мм; 8 – перфорированный металлический лист; 9 – сплошной настил из OSB-3 или ФСФ

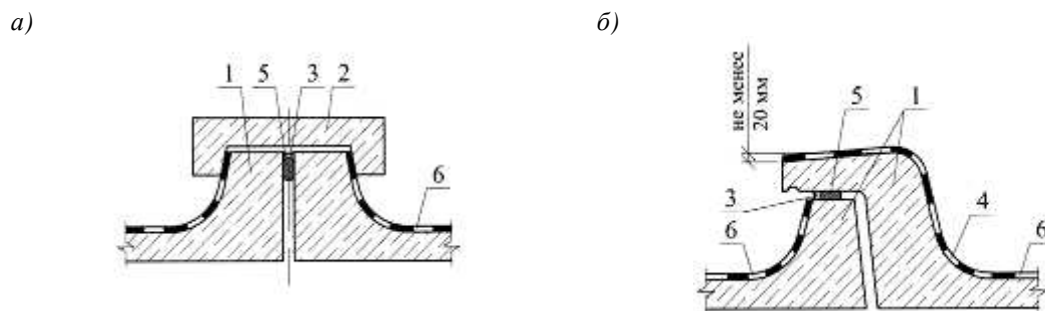
Рисунок К.7 – Конек кровли из металлического листа

Приложение Л
Примеры решения деталей кровли
из железобетонных лотковых панелей



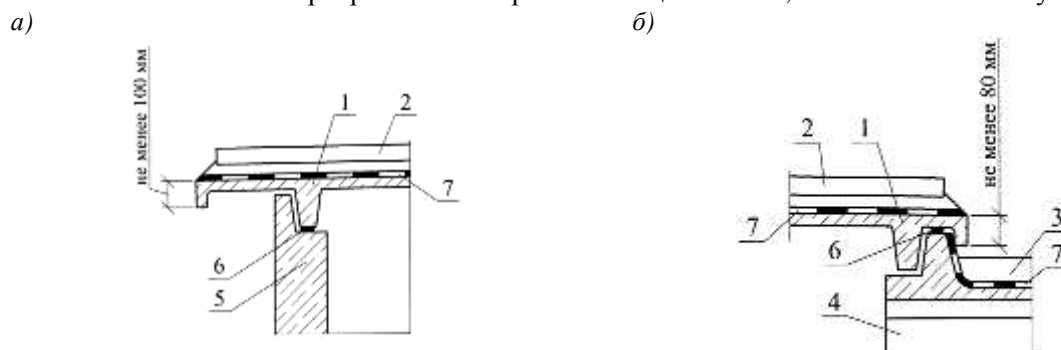
1 – железобетонная лотковая панель; 2 – железобетонный П-образный нащельник; 3 – железобетонный водосборный лоток; 4 – водосточная воронка; 5 – подкладочная балка под лоток; 6 – опорная балка; 7 – опорный столик; 8 – утеплённая панель перекрытия; 9 – треугольный анкерный элемент; 10 – опорная фризовая панель; 11 – ограждение крыши; 12 – торцовая фризовая панель

Рисунок Л.1 – Конструктивные схемы кровель из железобетонных лотковых панелей
а – с внутренним водоотводом; б – с неорганизованным водоотводом



1 – кровельная панель; 2 – П-образный нащельник; 3 – герметик; 4 – основная водосливная поверхность кровельных панелей; 5 – уплотнитель; 6 – мастичный водоизоляционный слой

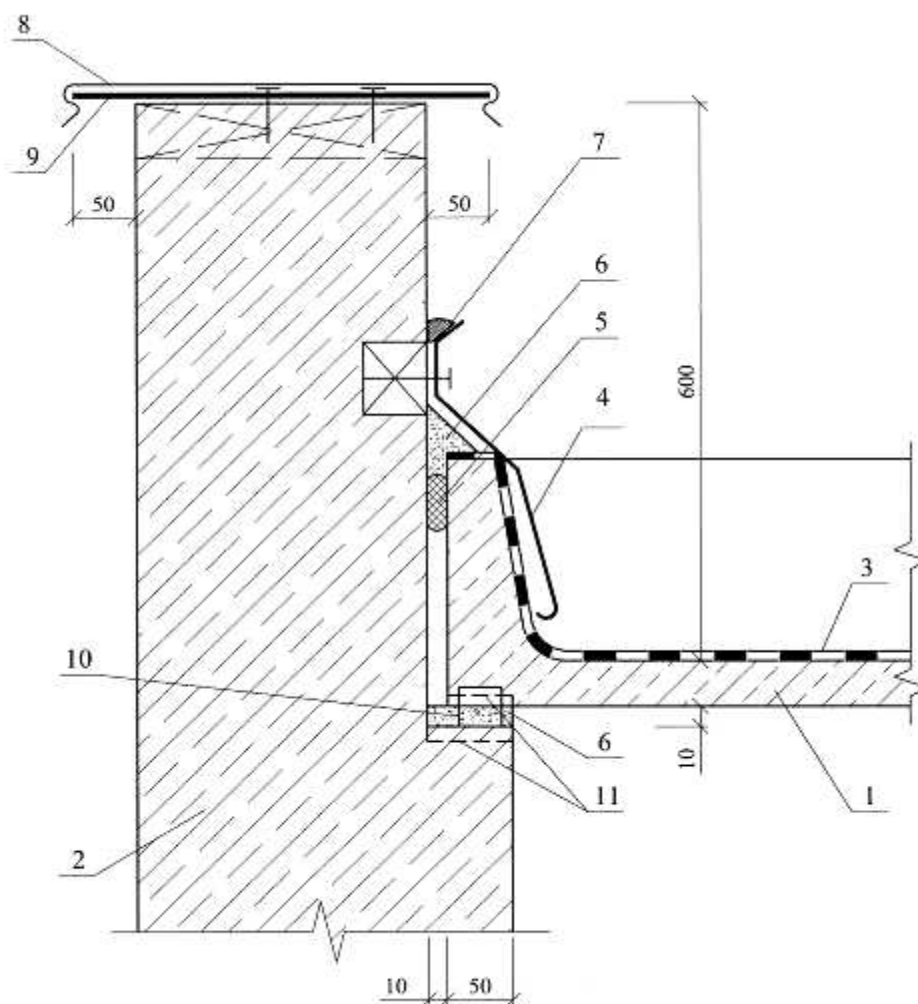
Рисунок Л.2 – Конструкции стыков кровельных панелей
а – стык с перекрытием П-образным нащельником; б – стык внахлётку



1 – кровельная панель; 2 – П-образный нащельник; 3 – водосборный лоток; 4 – подкладочная балка под водосборный лоток; 5 – парапетная фризовая панель; 6 – герметик; 7 – мастичный водоизоляционный слой

Рисунок Л.3 – Конструкции свесов

Окончание приложения Л



1 – железобетонная лотковая панель; 2 – фризовая панель; 3 – мастичный водоизоляционный слой; 4 – фартук из оцинкованной стали; 5 – уплотнитель (Вилатерм); 6 – цементно-песчаный раствор; 7 – герметик; 8 – отделка верх панели оцинкованной сталью; 9 – костыль из полосы; 10 – монтажный соединительный элемент; 11 – закладная деталь

Рисунок Л.4 – Примыкание лотковой панели к фризовой панели

Библиография

- [1] Федеральный закон от 30 декабря 2009 г. № 384-ФЗ «Технический регламент о безопасности зданий и сооружений».
- [2] Федеральный закон от 22 июля 2008 г. № 123-ФЗ «Технический регламент о требованиях пожарной безопасности».
- [3] Федеральный закон от 23 ноября 2009 г. № 261-ФЗ «Об энергосбережении и о повышении энергетической эффективности и о внесении изменений в отдельные законодательные акты Российской Федерации».
- [4] ООО «Борге» Система безопасности кровли. Альбом технических решений. – М., 2015, 85 с.
- [5] СО 153-34.21.122-2003 Инструкция по устройству молниезащиты зданий, сооружений и промышленных коммуникаций.
- [6] МГСН 4.19-05 Многофункциональные высотные здания и комплексы.
- [7] Ханс-Петер Айзерло. Изоляция плоских кровель. Конструктивные системы–материалы–технологии–детали. Изд-во Дом «Бизнес Медиа». – М., 2007, с. 207–247.
- [8] Йозеф Косо. Крыши и кровельные работы. ЗАО «Издательская группа “Кон-тэнт”». – М., 2007, с. 156–271.
- [9] Правительство Москвы. Москомархитектура. Рекомендации по проектированию озеленения и благоустройства крыш жилых и общественных зданий и других искусственных оснований. – М., 2000, 63 с.
- [10] Ханс-Юрген Стерли, Хорст Беттгер, Хейно Вальтер. Всё о кровле из керамической черепицы. Изд. Дом «Бизнес Медиа». – М., 2007, с. 310–366.
- [11] Хризотилцементные строительные материалы. Область применения. Изд-во АМБ. - Екатеринбург, 2009.
- [12] Хризотилцементные изделия и комплектующие, применяемые при сооружении строительных объектов [Каталог]. ОАО «НИИпроектасбест», НО «Хризотиловая ассоциация». Изд-во АМБ. - Екатеринбург, 2010, с. 30–37.
- [13] Клаус Зипенкорг. Работы по устройству металлических кровель и фасадов. Материалы, обработка, детали. Изд-во Дом «Бизнес Медиа». – М., 2007, с. 15–36, 43, 139–157.
- [14] Ханс-Петер Рёш. Кровельщик по металлу. Основы. Узлы. Решения. Изд-во Дом «Бизнес Медиа». – М., 2012, с. 138–189
- [15] RHEINZINK® - Руководство по устройству металлической кровли с применением техники фальца. – М., 2-е издание, 2008.
- [16] Проектирование крыш многоэтажных жилых зданий. Методические указания. Сост. Н.В. Кузнецова. Изд-во Тамб. гос. тех. ун-та. – Тамбов, 2007, 32 с.
- [17] СП 23-101-2004 Проектирование тепловой защиты зданий
- [18] Фокин К.Ф. Строительная теплотехника ограждающих частей зданий, ООО ИИП «АВОК-ПРЕСС». – М., 2006, с. 122.
- [19] Реттер Э.П., Стриженов С.И. Аэродинамика зданий. – М., Стройиздат, 1968.

СП 17.13330.2016
Первая редакция

Окончание библиографии

[20] Справочник по климату СССР, вып. 3. Ветер. – М., Гидрометеиздат, 1966.

[21] Идельчик И.Е. Справочник по гидравлическим сопротивлениям. – М., Госэнергоиздат, 1960.

УДК 69.024.001.21083.75

ОКС 91.060.20

Ключевые слова: кровля, основание под кровлю, инверсионная кровля, рулонный материал, обрешётка, контробрешётка, диффузионные плёнки, черепица, волнистые листы, листовые материалы, кровельные плитки, пароизоляция

ИСПОЛНИТЕЛЬ:

АО «ЦНИИПромзданий»

Руководитель организации

генеральный директор,

д-р техн. наук

Гранёв В.В.

Руководитель темы:

Руководитель отдела покрытий и кровель,

канд. техн. наук

Воронин А.М.

Ответственный исполнитель:

Зам. руководителя отдела покрытий и кровель,

канд. техн. наук

Пешкова А.В.

Издание официальное
Свод правил
СП 17.13330.2016
Кровли
Пересмотр
актуализированной редакции
СНиП II-26-76

Тираж экз. Заказ № .
